

# WB90ALN55/220/80



## Description rapide

Coude équerre 90° 55/220 sur D=80mm

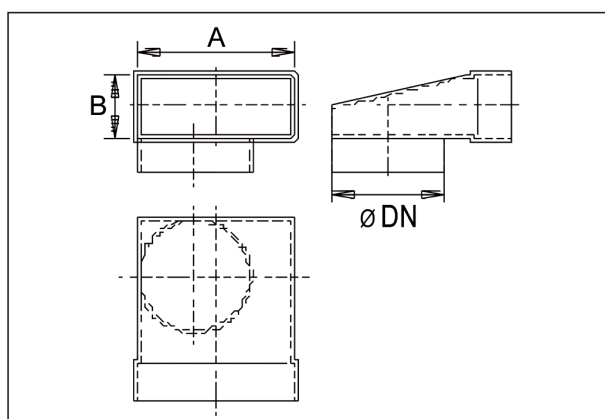
Référence

0055.0625

## Caractéristiques techniques

Matériau	Tôle d'acier, galvanisée sendzimir
Poids avec emballage	0 kg
Largeur avec emballage	0 mm
Hauteur avec emballage	0 mm
Profondeur avec emballage	0 mm
Unité de conditionnement	1 pièce
Gamme	K
GTIN (EAN)	4012799556251

## Dessin coté [mm]



DN	A	B
80	55	220