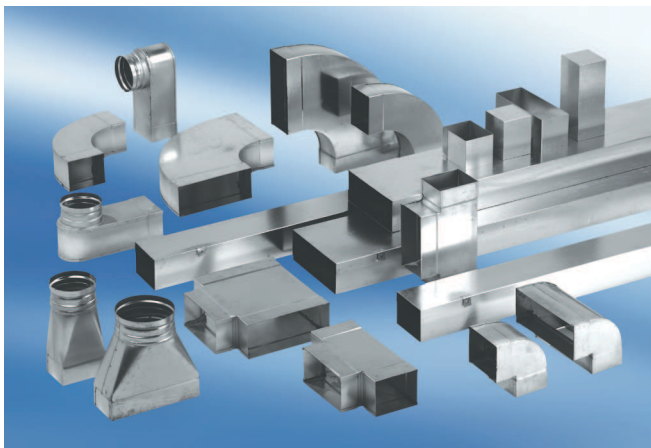


WB90ALN70/170/100



Description rapide

Coude équerre 90° 70/170 sur D=100mm

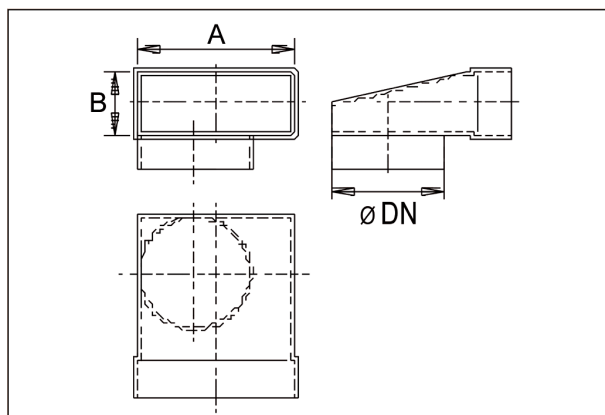
Référence

0055.0629

Caractéristiques techniques

Matériau	Tôle d'acier, galvanisée sendzimir
Poids avec emballage	0 kg
Largeur nominale	100 mm
Dimension de la gaine rectangulaire	170 mm x x 70 mm
Largeur avec emballage	0 mm
Hauteur avec emballage	0 mm
Profondeur avec emballage	0 mm
Unité de conditionnement	1 pièce
Gamme	K
GTIN (EAN)	4012799556299

Dessin coté [mm]



DN	A	B
100	70	170