

WB90ALN70/170/80



Description rapide

Coude équerre 90° 70/170 sur D=80mm

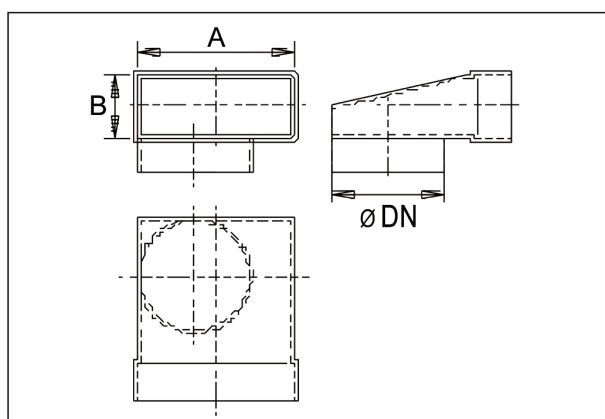
Référence

0055.0628

Caractéristiques techniques

Matériau	Tôle d'acier, galvanisée sendzimir
Poids avec emballage	0 kg
Largeur avec emballage	0 mm
Hauteur avec emballage	0 mm
Profondeur avec emballage	0 mm
Unité de conditionnement	1 pièce
Gamme	K
GTIN (EAN)	4012799556282

Dessin coté [mm]



DN	A	B
80	70	170