

# WB90V/55/110/125



## Description rapide

Coude angle 90°, 55/110 sur DN 125

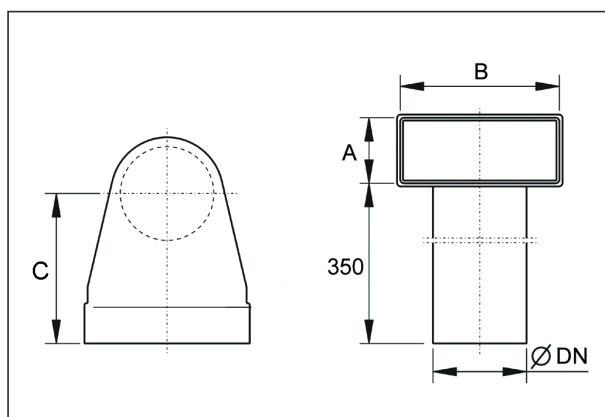
Référence

0055.0749

## Caractéristiques techniques

Matériau	Tôle d'acier, galvanisée sendzimir
Poids avec emballage	0 kg
Largeur nominale	125 mm
Dimension de la gaine rectangulaire	110 mm x x 55 mm
Largeur avec emballage	0 mm
Hauteur avec emballage	0 mm
Profondeur avec emballage	0 mm
Unité de conditionnement	1 pièce
Gamme	K
GTIN (EAN)	4012799557494

## Dessin coté [mm]



DN	A	B	C
125	55	110	215