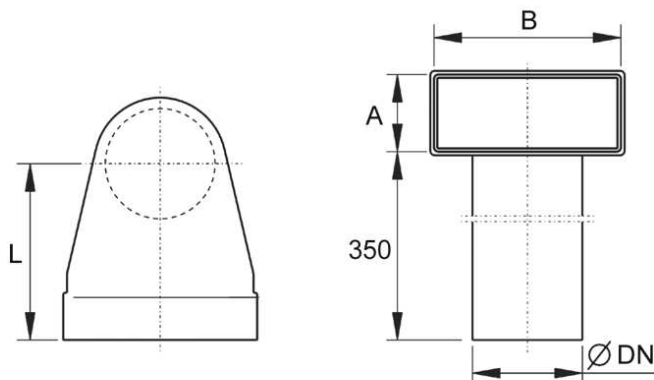


WB90V/55/220/125

Description rapide

Coude angle 90°, 55/220 sur DN 125,

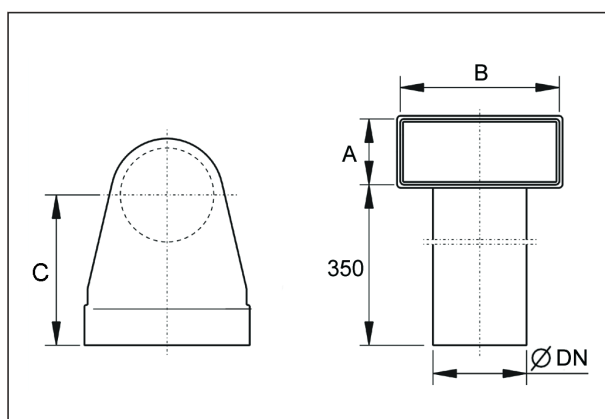


Référence 0055.0751

Caractéristiques techniques

Matériau	Tôle d'acier, galvanisée sendzimir
Largeur nominale	125 mm
Dimension de la gaine rectangulaire	220 mm x x 55 mm
Unité de conditionnement	1 pièce
Gamme	K
GTIN (EAN)	4012799557517

Dessin coté [mm]



DN	A	B	C
125	55	220	200