

WRG300PLUS



Description rapide

Appareils de ventilation centralisés et décentralisés à récupération de chaleur, appareils d'évacuation d'air centralisés, systèmes de ventilation à gaine ronde

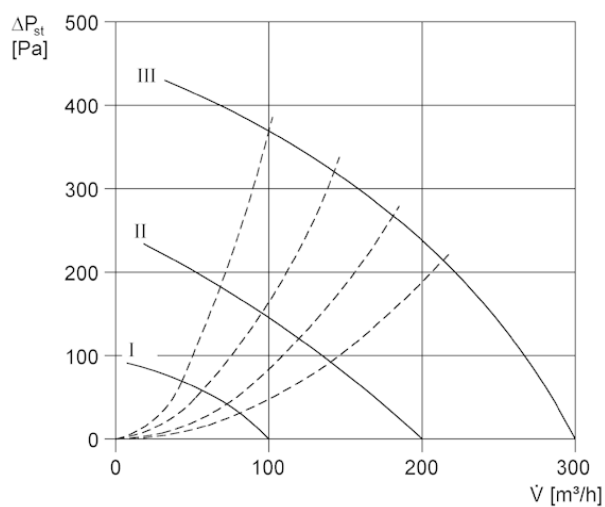
Référence 0082.0045

Caractéristiques techniques

Unité de conditionnement

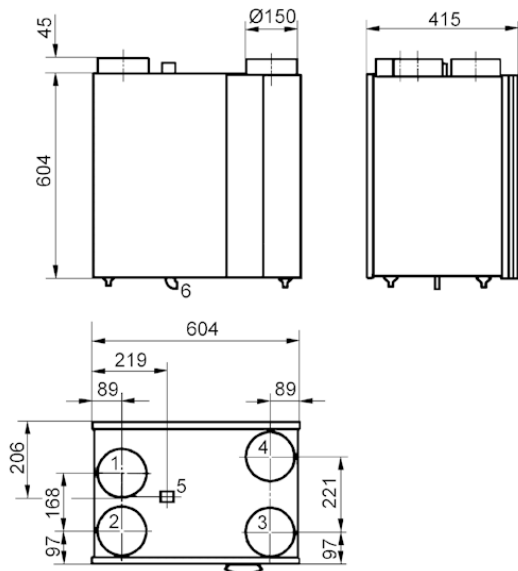
1 pièce

Courbe caractéristique



WRG300PLUS

Dessin coté [mm]



- ① Air entrant
- ② Air rejeté
- ③ Air sortant
- ④ Air extérieur
- ⑤ Branchement électrique
- ⑥ Raccordement pour condensats