

WRG 300 EC



Description rapide

Système de ventilation compact à récupération de chaleur très performante

Exemples d'utilisation

Maison à faible niveau énergétique, Pièce d'habitation, Salles d'attente

Référence 0082.0060

Caractéristiques techniques

Débit d'air	60 m³/h / 250 m³/h
Vitesse de rotation	2.070 1/min
Vitesse variable	–
Type de tension	Courant alternatif
Tension de service	230 V
Fréquence secteur	50 Hz / 60 Hz
Consommation absorbée maximale	174 W
I _{Max}	1 A
Type de protection	IP 31
Lieu d'installation	Cave / Combles / Jambage / Local utilitaire domestique / Chauffage
Boîtier matériau	Tôle d'acier, poudrée
Couleur	blanc perlé, similaire RAL 1013
Poids	31
Poids avec emballage	35 kg
Classe de filtre	G4
Diamètre de raccordement	160 mm
Largeur avec emballage	760 mm
Hauteur avec emballage	590 mm
Profondeur avec emballage	750 mm
Température des fluides à I _{max}	50 °C
Taux de disponibilité de la chaleur	90 %
Type de construction de l'échangeur de chaleur	Rotor de condensation
Unité de conditionnement	1 pièce
Gamme	K
GTIN (EAN)	4012799820604

WRG 300 EC

Niveau sonore dans le spectre des octaves

	63 Hz	125 Hz	250 Hz	500 Hz	1 kHz	2 kHz	4 kHz	8 kHz	Total
L_{WA2}, Niveau 3 (dB(A))	25	33	38	39	41	38	40	33	47
L_{WA5}, Niveau 3 (dB(A))	22	33	34	33	33	27	25	26	40
L_{WA6}, Niveau 3 (dB(A))	36	48	53	57	60	55	52	47	63

L_{WA2}= niveau sonore du boîtier en dB.

L_{WA5}= niveau sonore de l'aspiration libre en dB.

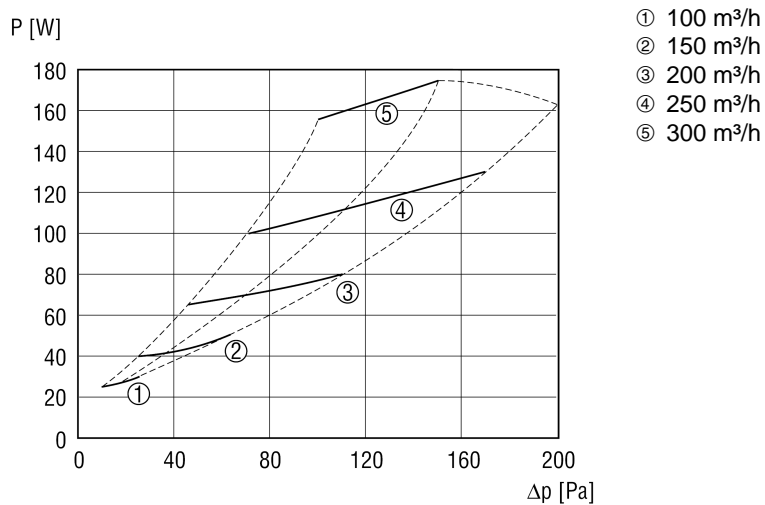
L_{WA6}= niveau sonore du soufflage libre en dB.

Débit d'air 210 m³/h pour L_{WA2}

Débit d'air 208 m³/h pour L_{WA5}

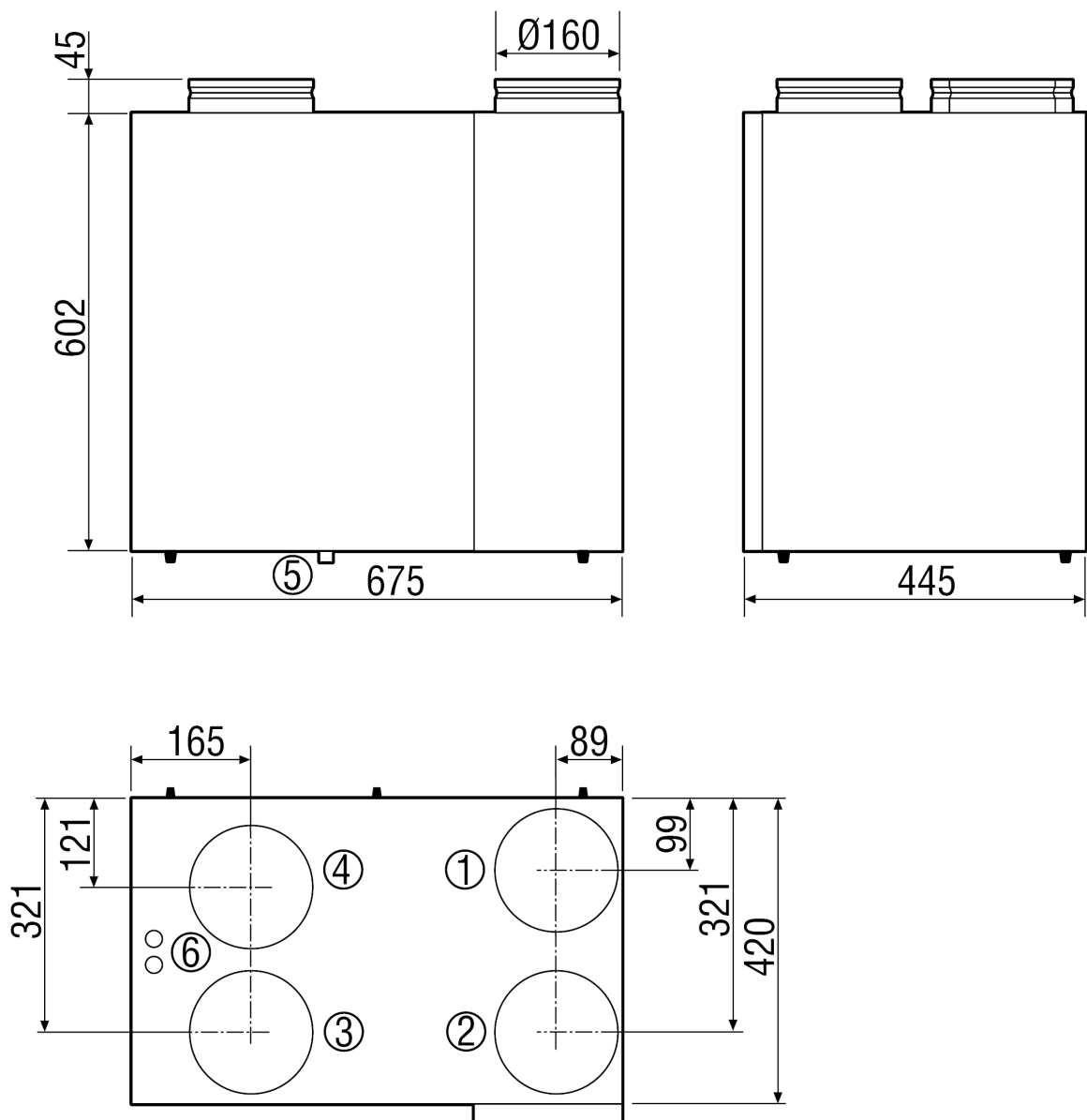
Débit d'air 219 m³/h pour L_{WA6}

Courbe caractéristique WRG 300 EC



WRG 300 EC

Dessin coté [mm]



- ① Air extérieur
- ② Air sortant
- ③ Air rejeté
- ④ Air entrant
- ⑤ Raccordement pour condensat
- ⑥ Branchement électrique