

# WRG 35-1-SE



## Description rapide

Unité de ventilateur pour l'appareil de ventilation pour pièce individuelle WRG 35 à récupération de chaleur, 17-60 m<sup>3</sup>/h, avec cache de protection intérieur et 2 filtres G4, accessoires nécessaires : Kit de montage gros œuvre WRG 35 SR et commande d'air ambiant RLS 5

## Exemples d'utilisation

Appartement, Réhabilitation, Appartement, Appartement dans une maison individuelle, Maison individuelle

Référence 0082.0235

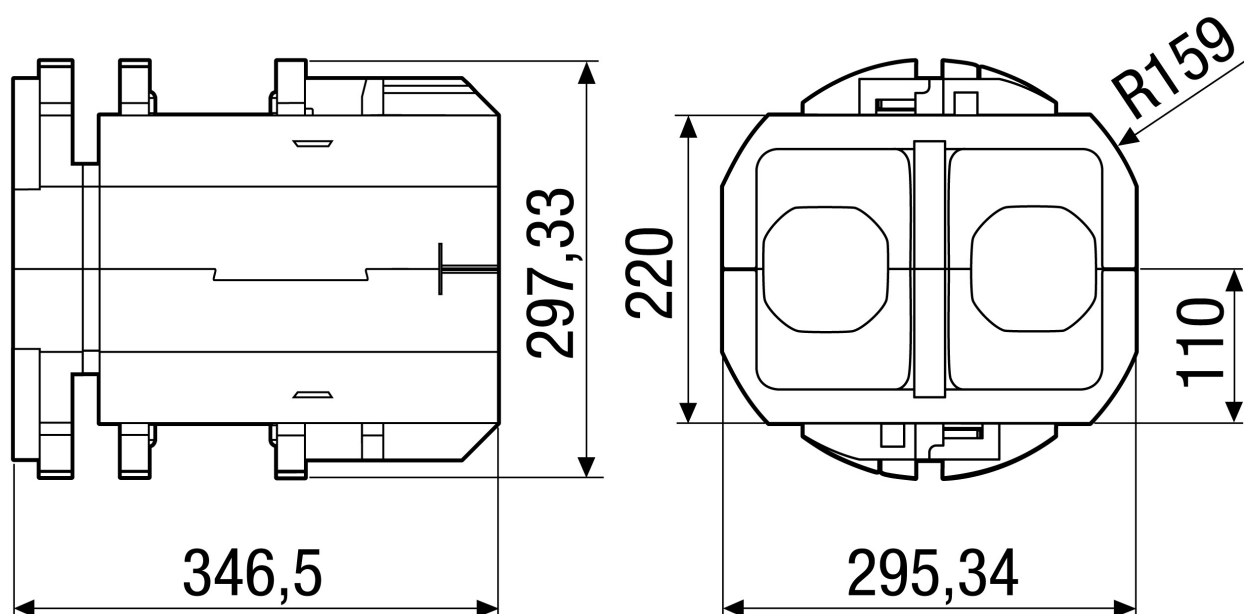
## Caractéristiques techniques

Débit d'air	17 m <sup>3</sup> /h / 30 m <sup>3</sup> /h / 45 m <sup>3</sup> /h / 60 m <sup>3</sup> /h
Vitesse variable	–
Classe de rendement énergétique	B
Type de tension	Courant alternatif
Tension de service	230 V
Fréquence secteur	50 Hz
Consommation absorbée maximale	2 W / 4 W / 6 W / 8 W
I <sub>Max</sub>	0,04 A / 0,05 A / 0,06 A / 0,07 A
Type de protection	IP X4
Fiche de raccordement électrique	Raccord à vis
Hygrostat intégré	–
Lieu de montage	Mur
Position d'installation	horizontal
Type de système	décentralisé
Boîtier matériau	Plastique EPP
Echangeur de chaleur matériau	aluminium
Poids	4,7 kg
Poids avec emballage	5,935 kg
Type de filtre	Filtre à poussière
Classe de filtre	G4
Largeur	400 mm
Hauteur	380 mm
Profondeur	400 mm
Largeur avec emballage	401 mm
Hauteur avec emballage	400 mm
Profondeur avec emballage	460 mm
Température ambiante	40 °C
Taux de récupération de chaleur	> 70 %
Type de construction de l'échangeur de chaleur	Courants inversés

# WRG 35-1-SE

Niveau de puissance acoustique	14 dB(A) / 25 dB(A) / 30 dB(A) / 37 dB(A) (Distance 3 m, conditions de champ libre)
Différence de niveau sonore normalisé pondéré maximale $D_{n,w}$	39 dB
Unité de conditionnement	1 pièce
Gamme	K
GTIN (EAN)	4012799822356

## Dessin coté [mm]



Dimensions protection interne :  
L x H x P : 380 x 380 x 45 mm