

# WRG 35-SE



## Description rapide

Unité de ventilateur complète pour l'appareil de ventilation décentralisé WRG 35 avec récupération de chaleur, largeur nominale 350 mm, capot intérieur et deux filtres G4 fournis  
 Accessoire nécessaire : Kit de montage pour construction non terminée WRG 35 SR et commande RLS 4

## Exemples d'utilisation

Appartement, Réhabilitation, Appartement, Appartement dans une maison individuelle, Maison individuelle

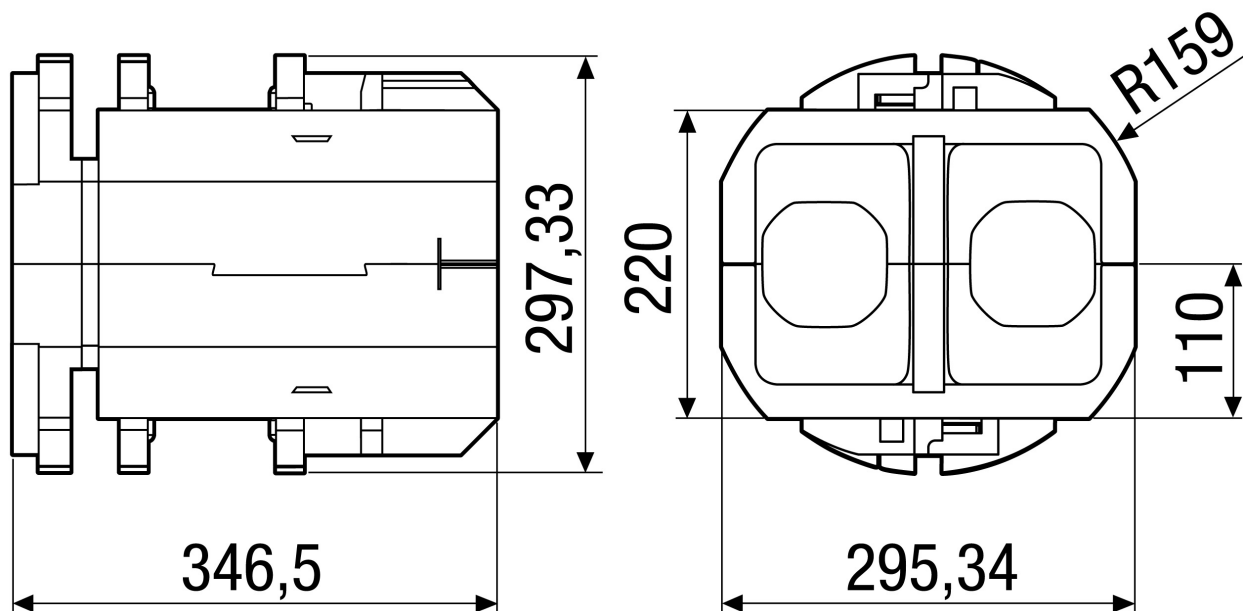
Référence 0082.0233

## Caractéristiques techniques

Débit d'air	17 m³/h / 30 m³/h / 45 m³/h / 60 m³/h
Vitesse variable	–
Type de tension	Courant alternatif
Tension de service	230 V
Fréquence secteur	50 Hz
Consommation absorbée maximale	2 W / 4 W / 6 W / 8 W
I <sub>Max</sub>	0,04 A / 0,05 A / 0,06 A / 0,07 A
Type de protection	IP X4
Fiche de raccordement électrique	Raccord à vis
Hygrostat intégré	–
Lieu de montage	Mur extérieur
Position d'installation	horizontal
Boîtier matériau	Plastique EPP
Couleur	noir
Poids avec emballage	6 kg
Type de filtre	Filtre à poussière
Classe de filtre	G4
Largeur avec emballage	410 mm
Hauteur avec emballage	400 mm
Profondeur avec emballage	410 mm
Température ambiante	40 °C
Taux de récupération de chaleur	> 70 %
Type de construction de l'échangeur de chaleur	Courants inversés
Niveau de puissance acoustique	18 dB(A) / 22 dB(A) / 29 dB(A) / 30 dB(A) (Distance 3 m, conditions de champ libre)
Différence de niveau sonore normalisé pondéré maximale D <sub>n,w</sub>	39 dB
Unité de conditionnement	1 pièce
Gamme	K
GTIN (EAN)	4012799822332

# WRG 35-SE

Dessin coté [mm]



Dimensions protection interne :  
L x H x P : 380 x 380 x 45 mm