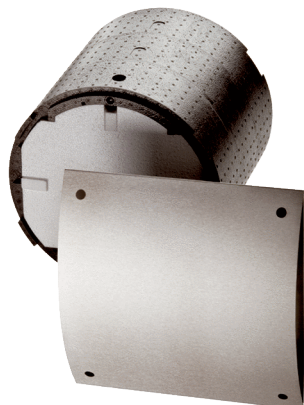


WRG 35-SR



Description rapide

Kit de montage gros œuvre composé d'une douille murale (en 3 parties), de 2 couvercles de protection du crépi, d'une croix de renfort avec butée pour le niveau à bulle et d'une protection externe en acier inoxydable avec gabarit de perçage pour appareil de ventilation pour pièce individuelle WRG 35 à récupération de chaleur, largeur nominale 350 mm, longueur 346 mm

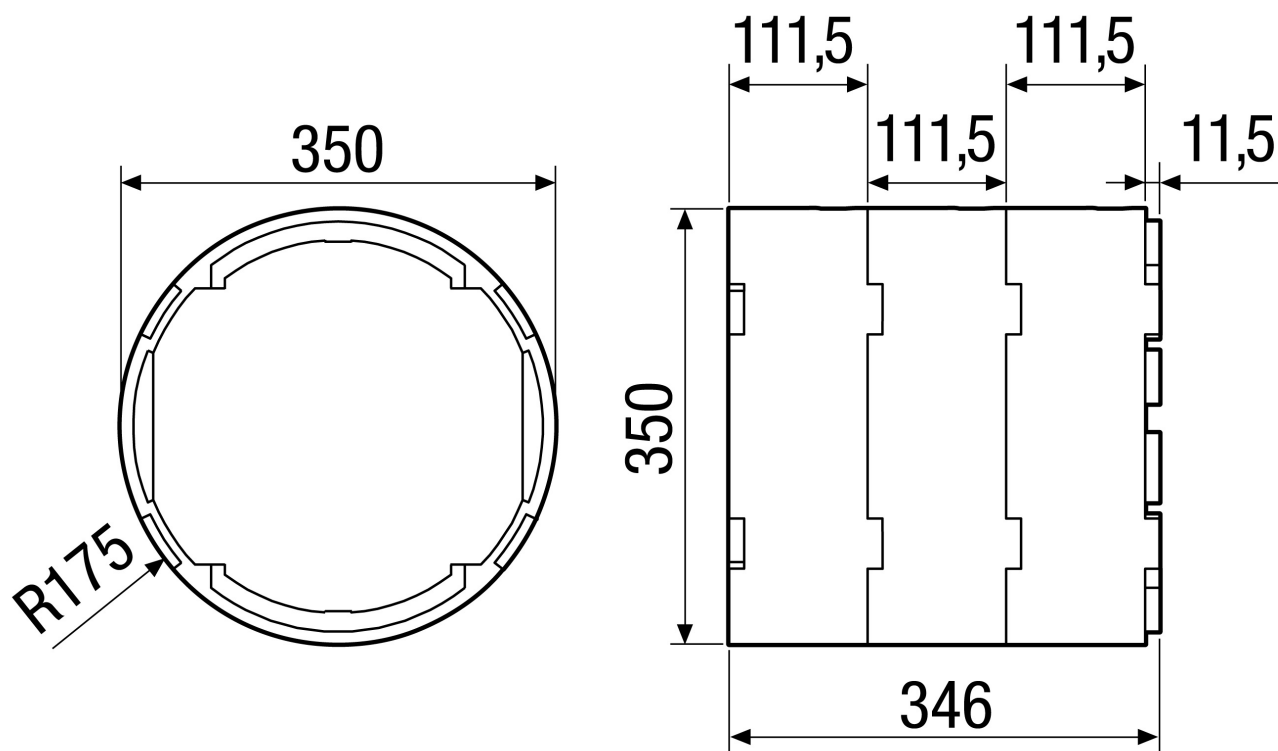
Référence 0192.0450

Caractéristiques techniques

Vitesse variable	–
Lieu de montage	Mur
Matériau	Plastique EPP
Poids	2,2 kg
Poids avec emballage	3,5 kg
Largeur nominale	350 mm
Largeur	346 mm
Hauteur	350 mm
Profondeur	350 mm
Largeur avec emballage	400 mm
Hauteur avec emballage	400 mm
Profondeur avec emballage	455 mm
Température ambiante	40 °C
Unité de conditionnement	1 pièce
Gamme	K
GTIN (EAN)	4012799924500

WRG 35-SR

Dessin coté [mm]



Diamètre de l'avant-trou de taraudage 360 mm

Dimensions protection externe :

L x H x P : 370 x 370 x 59 mm

Dimensions protection interne :

L x H x P : 380 x 380 x 45 mm