

WRG 400 EC



Description rapide

Système de ventilation compact avec récupération de chaleur très performante

Exemples d'utilisation

Maison individuelle, Appartement, Bureau, Salles d'attente, Local professionnel

Référence 0082.0061

Caractéristiques techniques

| | |
|--|--|
| Débit d'air | 60 m³/h / 400 m³/h |
| Vitesse de rotation | 2.070 1/min |
| Vitesse variable | – |
| Type de tension | Courant alternatif |
| Tension de service | 230 V |
| Fréquence secteur | 50 Hz / 60 Hz |
| Consommation absorbée maximale | 300 W |
| I _{Max} | 1 A |
| Type de protection | IP 31 |
| Lieu d'installation | Cave / Combles / Jambage / Local utilitaire domestique / Chauffage |
| Boîtier matériau | Tôle d'acier, galvanisée |
| Couleur | blanc perlé, similaire RAL 1013 |
| Poids | 32 |
| Poids avec emballage | 28,97 kg |
| Classe de filtre | G4 |
| Diamètre de raccordement | 180 mm |
| Largeur avec emballage | 730 mm |
| Hauteur avec emballage | 360 mm |
| Profondeur avec emballage | 590 mm |
| Température des fluides à I _{max} | 50 °C |
| Taux de disponibilité de la chaleur | 90 % |
| Type de construction de l'échangeur de chaleur | Rotor de condensation |
| Unité de conditionnement | 1 pièce |
| Gamme | K |
| GTIN (EAN) | 4012799820611 |

WRG 400 EC

Niveau sonore dans le spectre des octaves

| | 63 Hz | 125 Hz | 250 Hz | 500 Hz | 1 kHz | 2 kHz | 4 kHz | 8 kHz | Total |
|--|-------|--------|--------|--------|-------|-------|-------|-------|-------|
| L_{WA2}, Niveau 5 (dB(A)) | 31 | 39 | 46 | 46 | 46 | 45 | 51 | 43 | 55 |
| L_{WA5}, Niveau 5 (dB(A)) | 27 | 37 | 44 | 44 | 39 | 36 | 31 | 27 | 48 |
| L_{WA6}, Niveau 5 (dB(A)) | 40 | 55 | 59 | 64 | 64 | 62 | 59 | 54 | 69 |

L_{WA2}= niveau sonore du boîtier en dB.

L_{WA5}= niveau sonore de l'aspiration libre en dB.

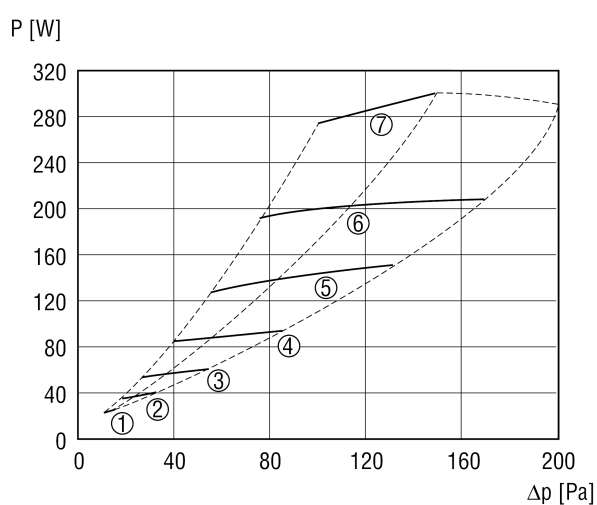
L_{WA6}= niveau sonore du soufflage libre en dB.

Débit d'air 320 m³/h pour L_{μ μ} _{WA2}

Débit d'air 320 m³/h pour L_{μ μ} _{WA5}

Débit d'air 324 m³/h pour L_{μ μ} _{WA6}

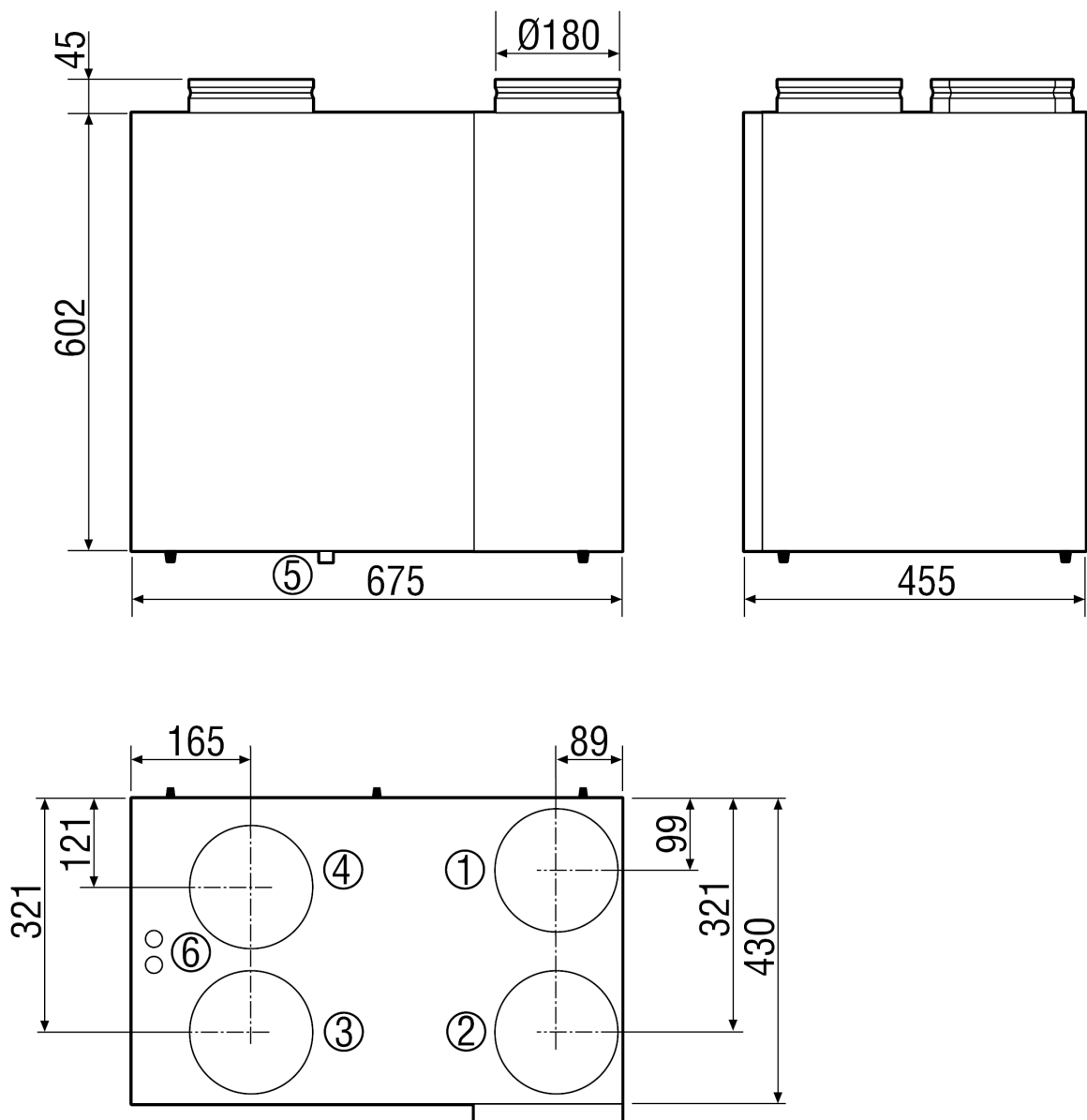
Courbe caractéristique WRG 400 EC



- ① 100 m³/h
- ② 150 m³/h
- ③ 200 m³/h
- ④ 250 m³/h
- ⑤ 300 m³/h
- ⑥ 350 m³/h
- ⑦ 400 m³/h

WRG 400 EC

Dessin coté [mm]



- ① Air extérieur DN 180
- ② Air sortant DN 180
- ③ Air rejeté DN 180
- ④ Air entrant DN 180
- ⑤ Raccordement pour condensats
- ⑥ Branchement électrique