

WRG 400 EC



Description rapide

Appareil de ventilation centralisé à récupération de chaleur très efficace par le biais d'un échangeur de chaleur à courants croisés, moteurs EC à régulation en permanence du débit d'air, 4 x DN 160, 70 - 400m³/h, raccordement KNX possible

Exemples d'utilisation

Maison individuelle, Appartement, Bureau, Salles d'attente, Local professionnel

Référence 0082.0063

Caractéristiques techniques

Nombre de niveaux de ventilation	3
Débit d'air	70 m ³ /h - 400 m ³ /h
Débit d'air constant	oui
Vitesse variable	-
Type de tension	Courant alternatif
Tension de service	230 V
Fréquence secteur	50 Hz / 60 Hz
Consommation	40 W - 270 W (Avec une contre-pression de 100 Pa)
I _{Max}	2,1 A
Type de protection	IP 31
Homologation DIBT	non
Certification PHI	non
Lieu d'installation	Cave / Combles / Jambage / Local utilitaire domestique / Chaufferie
Boîtier matériau	Tôle d'acier, poudrée
Echangeur de chaleur matériau	Plastique PETG
Couleur	blanc perlé, similaire RAL 1013
Poids	33 kg
Poids avec emballage	35,5 kg
Classe de filtre	G4
Diamètre de raccordement	180 mm
Diamètre de raccordement Écoulement du condensat	Taraudage 1/2"
Largeur	675 mm
Hauteur	602 mm
Profondeur	430 mm
Largeur avec emballage	760 mm
Hauteur avec emballage	740 mm
Profondeur avec emballage	595 mm
Température des fluides à I _{max}	50 °C
Taux de disponibilité de la chaleur	90 %

WRG 400 EC

Type de construction de l'échangeur de chaleur	Courant inversé / contre-courant
Bypass	non
Registre de préchauffage	externe
Protection contre le gel	oui
Mode été	non
Surveillance du filtre	réglé par horloge avec RLS 2 F
Régulation d'humidité	optionnel avec HY 5, HY 5 I, HY 10 AP, HY 10 UP
Régulation de CO ₂	-
Régulation de la qualité d'air (en option)	-
Connexion KNX (en option)	oui
Module de commande fourni	non
Module de commande (en option)	RLS 2 F, RLS 3
Mise en marche / à l'arrêt radio (en option)	XE 1, XS 1
Niveau de pression acoustique diffusion du bruit	53 dB(A) (Distance 1 m, absorption acoustique 10 m ²)
Unité de conditionnement	1 pièce
Gamme	K
GTIN (EAN)	4012799820635

Niveau sonore dans le spectre des octaves

	63 Hz	125 Hz	250 Hz	500 Hz	1 kHz	2 kHz	4 kHz	8 kHz	Total
L_{WA2}, Niveau 5 (dB(A))	31	39	46	46	46	45	51	43	55
L_{WA5}, Niveau 5 (dB(A))	27	37	44	44	39	36	31	27	48
L_{WA6}, Niveau 5 (dB(A))	40	55	59	64	64	62	59	54	69

L_{WA2}= niveau sonore du boîtier en dB.

L_{WA5}= niveau sonore de l'aspiration libre en dB.

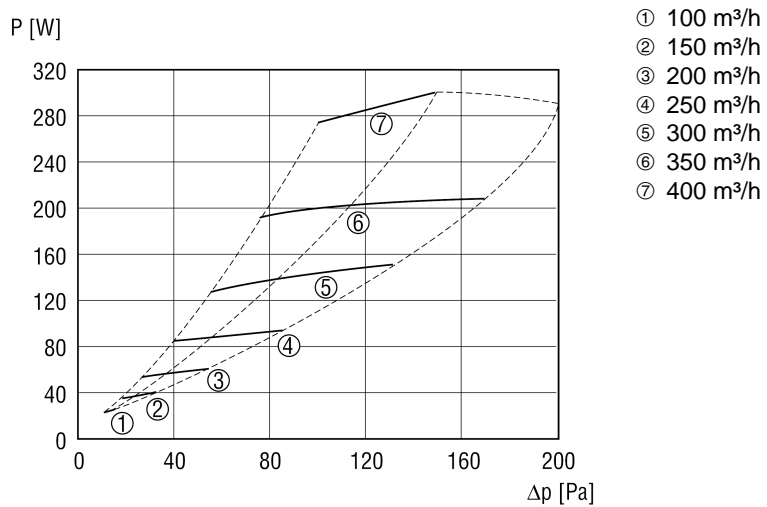
L_{WA6}= niveau sonore du soufflage libre en dB.

L_{WA5}, L_{WA6} = niveau sonore délivré à l'environnement libre. Mesuré à un point de fonctionnement des tubulures dirigées vers la pièce. L_{WA5} Tubulures d'air sortant, L_{WA6} Tubulures d'air entrant.

Mesuré avec débit d'air 320 m³/h.

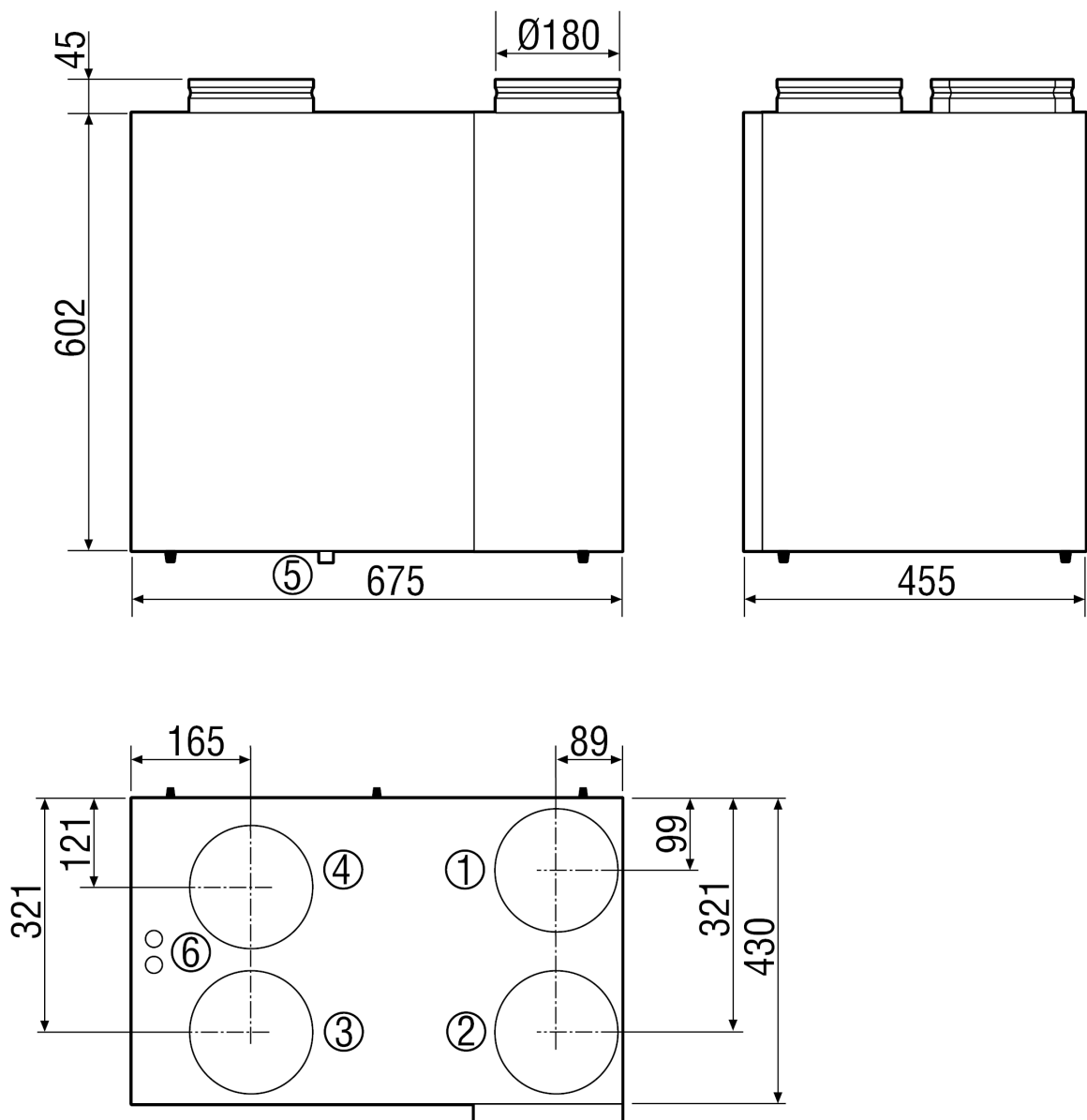
WRG 400 EC

Courbe caractéristique WRG 400 EC



WRG 400 EC

Dessin coté [mm]



- ① Air extérieur DN 180
- ② Air sortant DN 180
- ③ Air rejeté DN 180
- ④ Air entrant DN 180
- ⑤ Raccordement pour condensats
- ⑥ Branchement électrique