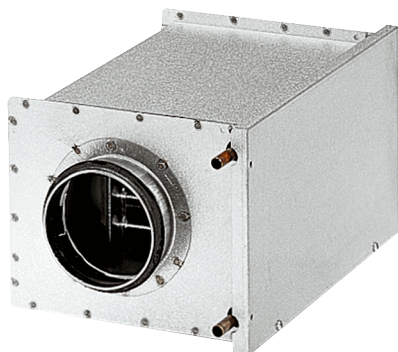


WRH 10-1



Description rapide

Réchauffeur d'air à eau, tôle d'acier, galvanisé, 1,3 kW, DN 100

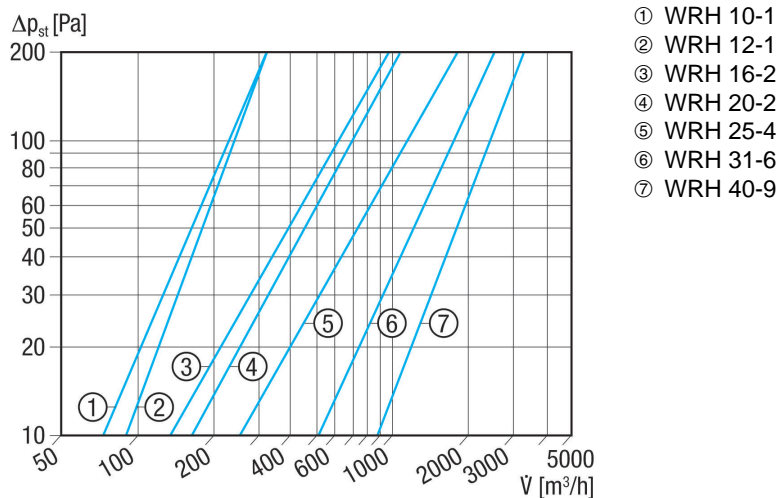
Référence 0082.0116

Caractéristiques techniques

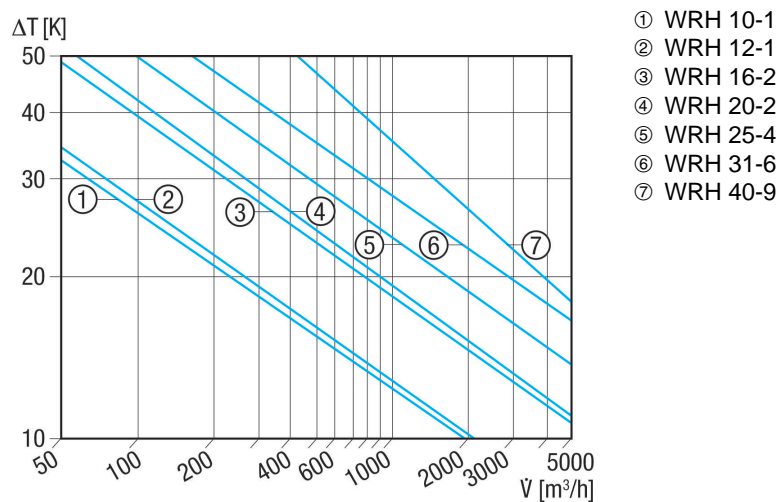
Position d'installation	vertical / horizontal
Boîtier matériau	Tôle d'acier, galvanisée
Poids	3,45 kg
Poids avec emballage	3,71 kg
Largeur nominale	100 mm
Section libre	1.012 cm ²
Largeur	225 mm
Hauteur	183 mm
Profondeur	380 mm
Largeur avec emballage	265 mm
Hauteur avec emballage	205 mm
Profondeur avec emballage	381 mm
Type de réchauffeur d'air	Eau
Puissance de chauffage	1.300 W
Débit massique	55 kg/h
Température de départ	70 °C
Température de retour	50 °C
Température max. de l'eau	100 °C
Pression max. de l'eau	6 bar
Différence de pression eau	500 Pa
Unité de conditionnement	1 pièce
Gamme	C
GTIN (EAN)	4012799821168

WRH 10-1

Courbe caractéristique Pertes de charge

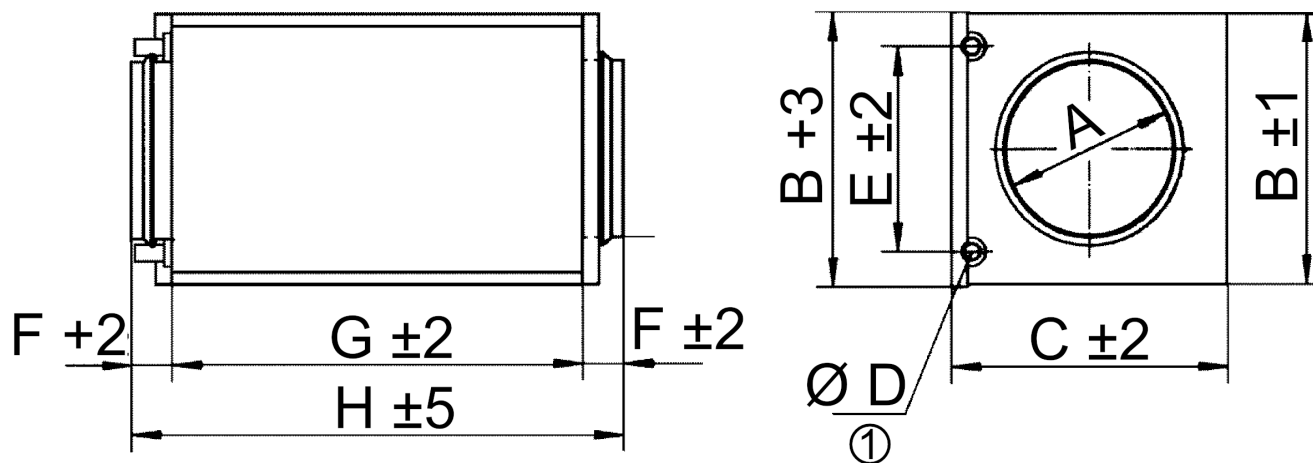


Courbe caractéristique Élévation de température



WRH 10-1

Dessin coté [mm]



A	B	C	D	E	F	G	H
100	183	225	10	137	40	300	380

① Diamètre extérieur du raccord