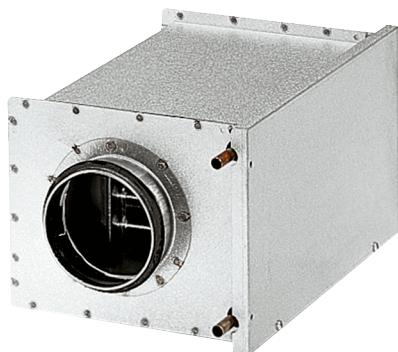


WRH 25-4



Description rapide

Réchauffeur d'air à eau, tôle d'acier, galvanisé, 8,3 kW, DN 250

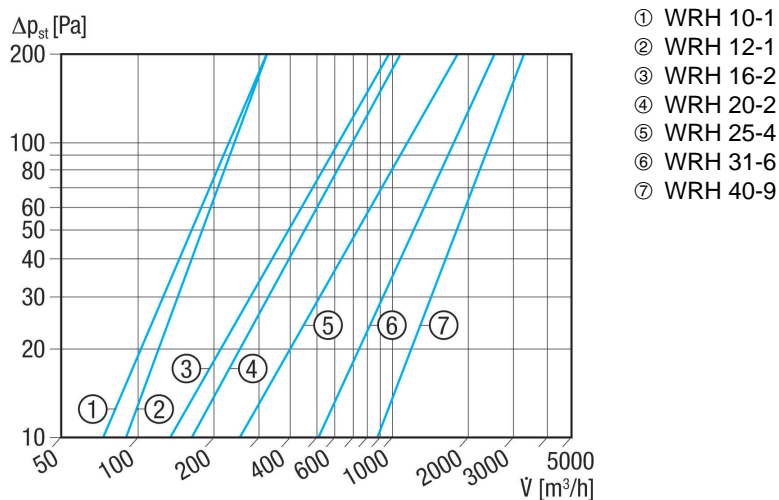
Référence 0082.0120

Caractéristiques techniques

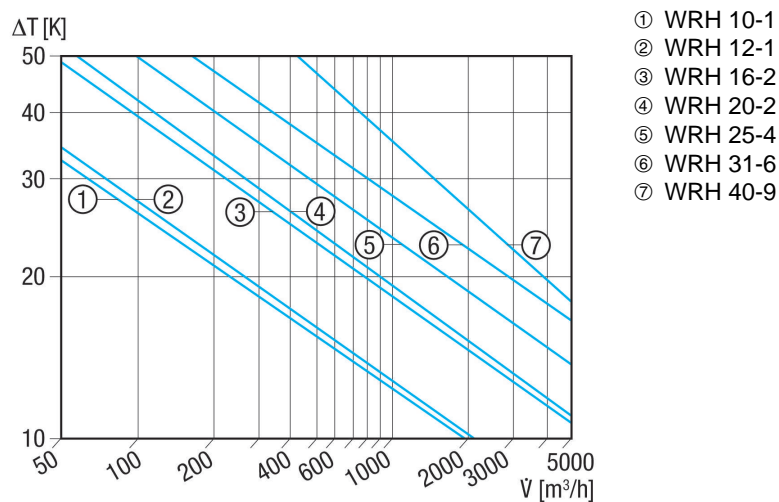
Position d'installation	vertical / horizontal
Boîtier matériau	Tôle d'acier, galvanisée
Poids	7,57 kg
Poids avec emballage	8,1 kg
Largeur nominale	250 mm
Section libre	2.268 cm ²
Largeur	385 mm
Hauteur	333 mm
Profondeur	380 mm
Largeur avec emballage	425 mm
Hauteur avec emballage	355 mm
Profondeur avec emballage	381 mm
Type de réchauffeur d'air	Eau
Puissance de chauffage	8.300 W
Débit massique	233 kg/h
Température de départ	70 °C
Température de retour	50 °C
Température max. de l'eau	100 °C
Pression max. de l'eau	6 bar
Différence de pression eau	5.300 Pa
Unité de conditionnement	1 pièce
Gamme	C
GTIN (EAN)	4012799821205

WRH 25-4

Courbe caractéristique Pertes de charge

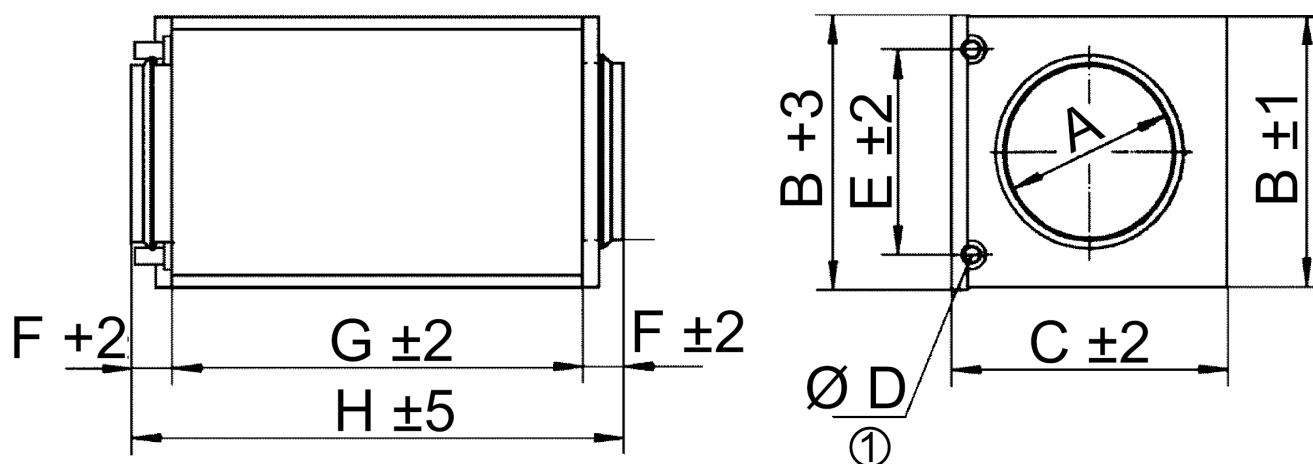


Courbe caractéristique Élévation de température



WRH 25-4

Dessin coté [mm]



A	B	C	D	E	F	G	H
250	333	385	22	250	40	300	380

① Diamètre extérieur du raccord