

WR 400



Description rapide

Appareil de ventilation centralisé à récupération de chaleur très efficace par le biais d'un échangeur de chaleur à courants croisés, moteurs EC à régulation en permanence du débit d'air, mode « intervalles », 80 - 400 m³/h, 4 x DN 160, y compris module de commande RLS 1 WR, homologation DIBT et maison passive, raccordement KNX possible

Exemples d'utilisation

Bureau, Salles d'attente, Maison individuelle, Maison passive

Référence 0095.0079

Caractéristiques techniques

Nombre de niveaux de ventilation	4
Débit d'air	100 m ³ /h - 400 m ³ /h
Débit d'air constant	oui
Vitesse variable	-
Type de tension	Courant alternatif
Tension de service	230 V
Fréquence secteur	50 Hz / 60 Hz
Consommation	37 W - 236 W (Avec une contre-pression de 100 Pa)
I _{Max}	2,5 A
Type de protection	IP 00
Homologation DIBT	oui
Certification PHI	oui
Lieu d'installation	Cave / Combles / Jambage / Local utilitaire domestique / Chaufferie
Type de système	centralisé
Boîtier matériau	Tôle d'acier, poudrée
Echangeur de chaleur matériau	aluminium
Matériau revêtement intérieur	Matière plastique
Couleur	Gris clair nacré
Poids	46,5 kg
Poids avec emballage	54,465 kg
Classe de filtre	G4 / F7
Diamètre de raccordement	160 mm
Diamètre de raccordement Écoulement du condensat	Raccordement de tuyau 3/4"
Largeur	786 mm
Hauteur	825 mm
Profondeur	500 mm
Largeur avec emballage	810 mm
Hauteur avec emballage	960 mm
Profondeur avec emballage	520 mm

WR 400

Taux de disponibilité de la chaleur	90 %
Type de construction de l'échangeur de chaleur	Courant inversé / contre-courant
Bypass	externe
Registre de préchauffage	externe
Échangeur de chaleur à enthalpie	non
Protection contre le gel	oui
Mode été	Air sortant avec RLS D1 WR
Surveillance du filtre	à commande temporisée
Régulation d'humidité	optionnel avec HY 5, HY 5 I, HY 10 AP, HY 10 UP
Régulation de CO ₂	SKD
Régulation de la qualité d'air (en option)	EAQ 10/2
Connexion KNX (en option)	à fournir sur site
Interface MODBUS	non
Module de commande fourni	RLS 1 WR
Module de commande (en option)	RLS D1 WR
Mise en marche / à l'arrêt radio (en option)	XE 1, XS 1
Intégration radio EnOcean (en option)	non
Commande mobile	non
Niveau de pression acoustique diffusion du bruit	44 dB(A) / 45 dB(A) / 49 dB(A) (Distance 1 m, absorption acoustique 10 m ²)
Numéro d'homologation	Z-51.3-218
Unité de conditionnement	1 pièce
Gamme	K
GTIN (EAN)	4012799950790

Niveau sonore dans le spectre des octaves

	63 Hz	125 Hz	250 Hz	500 Hz	1 kHz	2 kHz	4 kHz	8 kHz	Total
L_{WA2}, Niveau 1 (dB(A))	26	36	38	39	41	36	26	11	46
L_{WA5}, Niveau 1 (dB(A))	28	38	34	37	42	36	28	14	46
L_{WA6}, Niveau 1 (dB(A))	26	39	34	43	44	38	29	14	48
L_{WA2}, Niveau 2 (dB(A))	25	37	39	40	43	39	28	14	47
L_{WA5}, Niveau 2 (dB(A))	27	39	35	38	43	38	29	16	47
L_{WA6}, Niveau 2 (dB(A))	26	41	35	45	45	40	32	17	50
L_{WA2}, Niveau 3 (dB(A))	28	40	42	44	46	44	33	21	51
L_{WA5}, Niveau 3 (dB(A))	31	41	40	42	47	43	35	22	50

WR 400

	63 Hz	125 Hz	250 Hz	500 Hz	1 kHz	2 kHz	4 kHz	8 kHz	Total
L_{WA6}, Niveau 3 (dB(A))	29	42	38	47	48	45	36	21	53

L_{WA2} = niveau sonore du boîtier en dB.

L_{WA5} = niveau sonore de l'aspiration libre en dB.

L_{WA6} = niveau sonore du soufflage libre en dB.

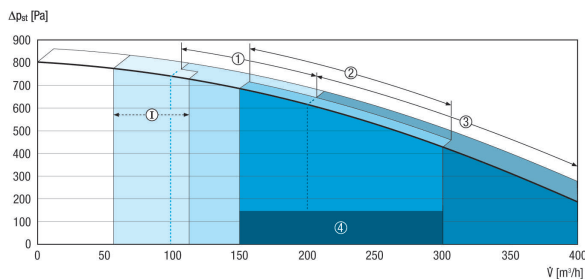
L_{WA5}, L_{WA6} = niveau sonore délivré à l'environnement libre. Mesuré au point de fonctionnement suivant des raccords dirigés vers la pièce. L_{WA5} Raccord d'air sortant, L_{WA6} Raccord d'air entrant.

Point de fonctionnement Niveau 1 : Débit d'air 150 m³/h et pression externe 100 Pa

Point de fonctionnement Niveau 2 : Débit d'air 200 m³/h et pression externe 100 Pa

Point de fonctionnement Niveau 3 : Débit d'air 300 m³/h et pression externe 100 Pa

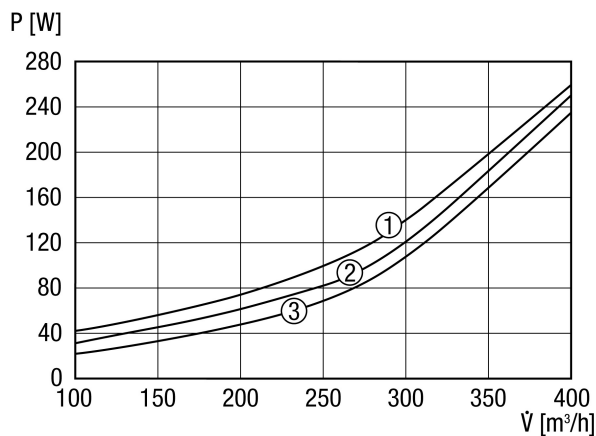
Courbe caractéristique WR 400



I - Mode « intervalles » / Mode « vacances » pour la protection contre l'humidité

- ① Ventilation réduite
- ② Ventilation nominale
- ③ Mode intensif / « festivités »
- ④ Plage de dimensionnement conseillée

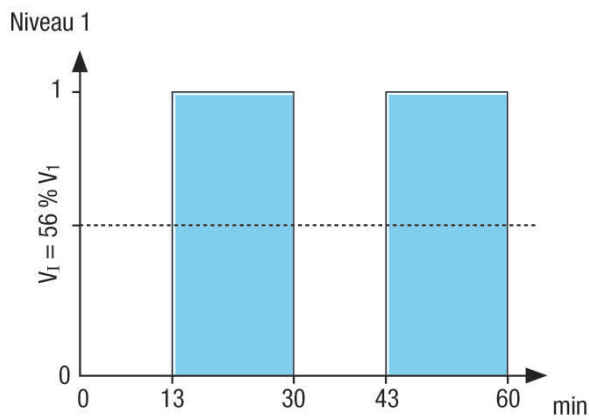
Courbe caractéristique puissance - débit d'air



- ① Avec une contre-pression de 150 Pa
- ② Avec une contre-pression de 100 Pa
- ③ Avec une contre-pression de 50 Pa

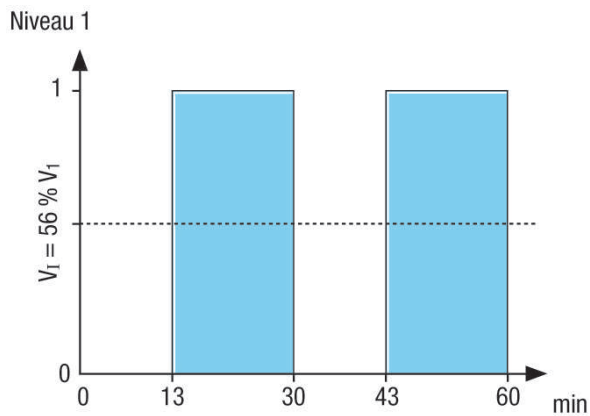
WR 400

Courbe caractéristique Ventilation pour la protection contre l'humidité



Commande par intervalles pour niveau 1
Durée de mise en service 17 min
Durée de mise hors service 13 min

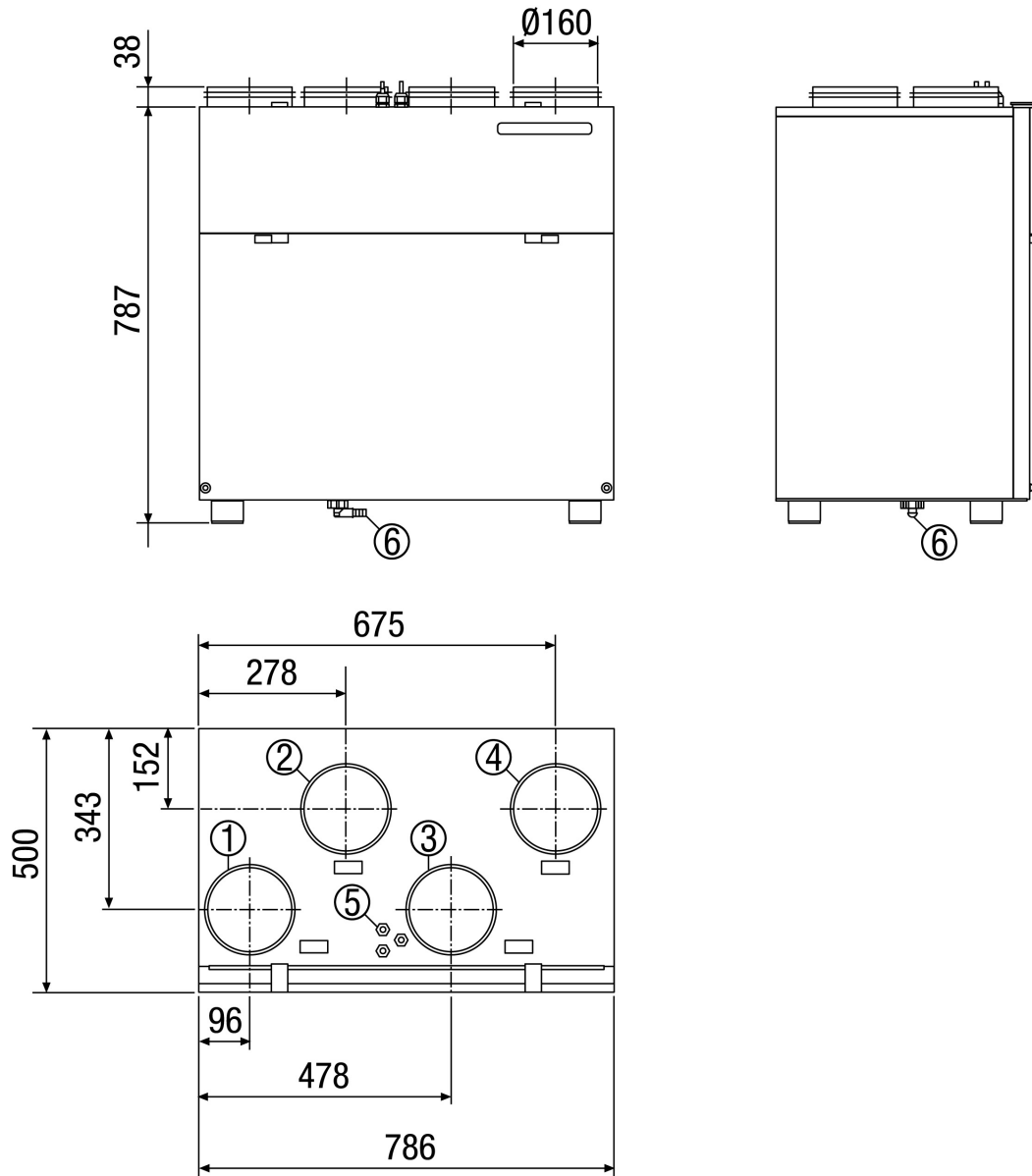
Courbe caractéristique Ventilation pour la protection contre l'humidité



Commande par intervalles pour niveau 1
Durée de mise en service 17 min
Durée de mise hors service 13 min

WR 400

Dessin coté [mm]



- ① Air rejeté DN 160
- ② Air entrant DN 160
- ③ Air sortant DN 160
- ④ Air extérieur DN 160
- ⑤ Branchement électrique
- ⑥ Raccordement pour condensat