

# WSK 150



## Description rapide

Console murale pour la fixation de l'appareil de ventilation centralisé WS 150

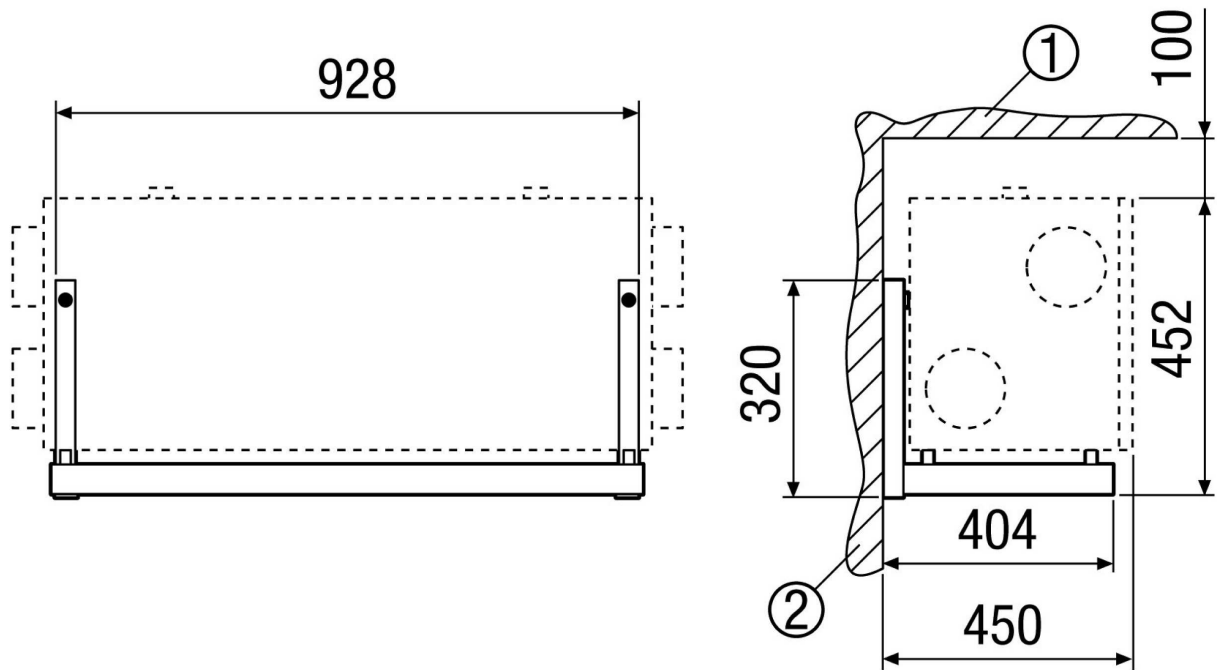
Référence 0018.0458

## Caractéristiques techniques

Lieu de montage	Mur
Matériau	Tôle d'acier, poudrée
Couleur	noir
Poids	4,16 kg
Poids avec emballage	4,7 kg
Largeur	928 mm
Hauteur	320 mm
Profondeur	450 mm
Largeur avec emballage	750 mm
Hauteur avec emballage	50 mm
Profondeur avec emballage	700 mm
Unité de conditionnement	1 pièce
Adapté aux produits	WS 150
Gamme	K
GTIN (EAN)	4012799184584

# WSK 150

Dessin coté [mm]



- ① Plafond
- ② Mur