

WSK 250



Description rapide

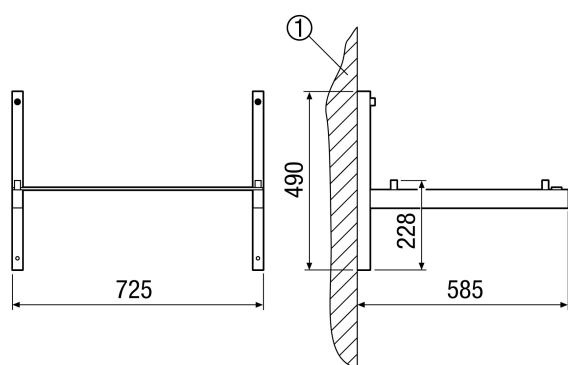
Console murale pour la fixation de l'appareil de ventilation centralisé WS 250

Référence 0018.0223

Caractéristiques techniques

Lieu de montage	Mur
Matériau	Tôle d'acier, poudrée
Couleur	noir
Poids avec emballage	7,55 kg
Largeur avec emballage	650 mm
Hauteur avec emballage	55 mm
Profondeur avec emballage	595 mm
Unité de conditionnement	1 pièce
Gamme	K
GTIN (EAN)	4012799182238

Dessin coté [mm]



① Mur