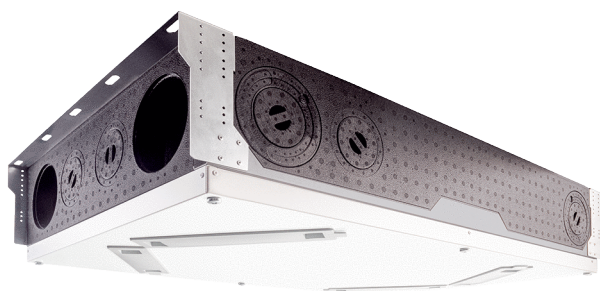


WS 120 Trio LL



Description rapide

Appareil de ventilation centralisée à flux longitudinal, compact et silencieux, air sortant à gauche, avec récupération de chaleur et d'humidité efficace, ventilateurs EC à régulation en continu du débit d'air, raccordement d'un système à gaine rectangulaire, 40-120 m³/h

Exemples d'utilisation

Logements, Maisons mitoyennes, Cabinet médical, Hôtels, Maisons de retraite

Référence 0095.0655

Caractéristiques techniques

Modèle	à flux longitudinal, air sortant à gauche
Débit d'air	40 m ³ /h - 120 m ³ /h
Vitesse de rotation	2.200 1/min
SEC average	-36,82 kWh/(m ² *a)
Classe de rendement énergétique	A
Type de tension	Courant alternatif
Tension de service	230 V
Fréquence secteur	50 Hz / 60 Hz
Valeur SPI selon DIN EN 13141-7 (A7)	0,29 Wh/m ³
Puissance absorbée selon DIN EN 13141-7 (A7)	20 W
Puissance absorbée en mode Veille	< 1 W
I _{Max}	1 A
Type de protection	IP 00
Homologation DIBT	Homologation demandée
Lieu de montage	Mur / plafond
Type de système	centralisé
Matériau	Plastique EPP / tôle d'acier galvanisée
Boîtier matériau	Plastique EPP
Echangeur de chaleur matériau	Matière plastique
Couleur	Noir / blanc trafic (RAL 9016)
Poids	25 kg
Poids avec emballage	28 kg
Classe de filtre	ISO ePM10 ≥ 50 % (M5) / ISO ePM1 ≥ 60 % (F7)
Diamètre de raccordement	125 mm (air extérieur / air rejeté / air entrant / air sortant), 75 mm (air entrant / air sortant)
Largeur	600 mm
Hauteur	210 mm
Profondeur	1.000 mm
Largeur avec emballage	720 mm

WS 120 Trio LL

Hauteur avec emballage	300 mm
Profondeur avec emballage	1.120 mm
Température des fluides à I _{max}	-20 °C jusqu'au 50 °C
Taux max. de disponibilité de la chaleur selon DIN EN 13141-7 (A7)	81 %
Type de construction de l'échangeur de chaleur	Courants croisés enthalpiques
Récupération d'humidité avec échangeur de chaleur enthalpique selon DIN EN 13141-7 (A2)	69 %
Position air sortant	gauche
Bypass	non
Registre de préchauffage	non
Échangeur de chaleur à enthalpie	oui
Protection contre le gel	oui
Mode été	Air sortant ECO / Air entrant ECO
Surveillance du filtre	à commande temporisée
Régulation d'humidité	intégré
Régulation CO ₂ (en option)	Trio CO2 E, Trio CO2 I
Régulation de la qualité d'air (en option)	Trio VOC E, Trio VOC I
Connexion KNX (en option)	K-SM
Interface MODBUS	intégré
Module de commande fourni	RLS 1 WR, App
Module de commande (en option)	RLS T2 WS, RLS G1 WS
Intégration radio EnOcean (en option)	E-SM
Commande mobile	oui
Niveau de pression acoustique diffusion du bruit	32 dB (Distance 1 m, absorption acoustique 10 m²)
Unité de conditionnement	1 pièce
Gamme	K
GTIN (EAN)	4012799956556

Niveau sonore dans le spectre des octaves

	63 Hz	125 Hz	250 Hz	500 Hz	1 kHz	2 kHz	4 kHz	8 kHz	Total
L_{WA2} (dB(A))	16	22	23	28	33	28	17	11	40
L_{WA5} (dB(A))	11	25	29	21	23	20	10	9	37
L_{WA6} (dB(A))	10	24	30	20	30	24	11	9	38

L_{WA2}= niveau sonore du boîtier en dB.

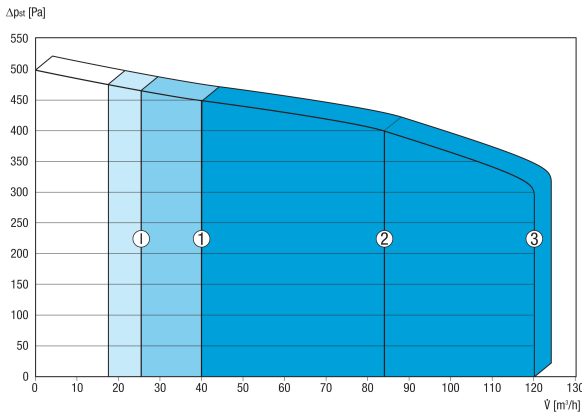
L_{WA5}= niveau sonore de l'aspiration libre en dB.

L_{WA6}= niveau sonore du soufflage libre en dB.

Point de fonctionnement : Débit d'air 84 m³/h et pression externe 50 Pa

WS 120 Trio LL

Courbe caractéristique



Les chiffres mentionnés indiquent les niveaux de ventilation pré-réglés (« Réglages usine »).

1 = 40 m³/h, ventilation réduite (VR)

2 = 84 m³/h, ventilation nominale (VN)

3 = 120 m³/h, ventilation intensive (VI)

I = Fonctionnement intermittent ou « Mode de protection contre l'humidité » en fonction de VR

Réglages individuels possibles :

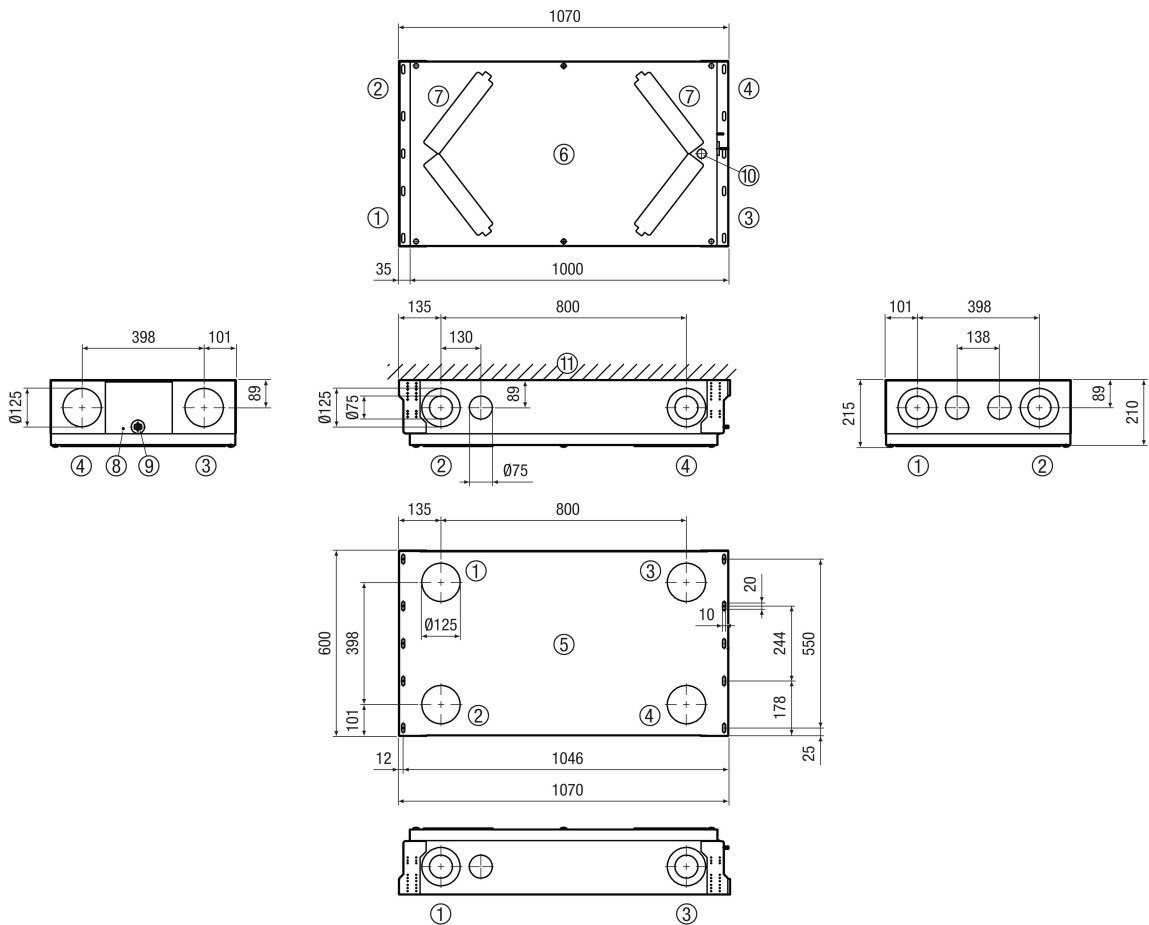
VR = 40 m³/h - 120 m³/h

VN = 40 m³/h - 120 m³/h

VI = 40 m³/h - 120 m³/h

Conditions nécessaires : VR < VN < VI !

Dessin coté [mm]



- ① Air entrant
- ② Air sortant
- ③ Air rejeté
- ④ Air extérieur
- ⑤ Vue de dessus / Vue d'en haut

WS 120 Trio LL

- ⑥ Vue d'en bas
- ⑦ Caches de filtres
- ⑧ Raccordement au secteur
- ⑨ Câble de raccordement pour module de commande
- ⑩ USB
- ⑪ Plafond / mur