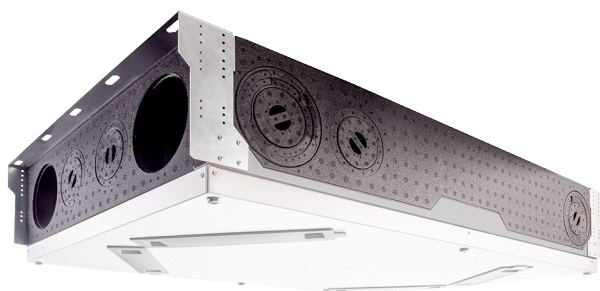


# WS 120 Trio LR



## Description rapide

Appareil de ventilation centralisée à flux longitudinal, compact et silencieux, air sortant à droite, avec récupération de chaleur et d'humidité efficace, ventilateurs EC à régulation en continu du débit d'air, raccordement d'un système à gaine rectangulaire, 40-120 m<sup>3</sup>/h

## Exemples d'utilisation

Logements, Maisons mitoyennes, Cabinet médical, Hôtels, Maisons de retraite

Référence 0095.0657

## Caractéristiques techniques

Modèle	à flux longitudinal, air sortant à droite
Débit d'air	40 m <sup>3</sup> /h - 120 m <sup>3</sup> /h
Vitesse de rotation	2.200 1/min
SEC average	-36,82 kWh/(m <sup>2</sup> *a)
Classe de rendement énergétique	A
Type de tension	Courant alternatif
Tension de service	230 V
Fréquence secteur	50 Hz / 60 Hz
Valeur SPI selon DIN EN 13141-7 (A7)	0,29 Wh/m <sup>3</sup>
Puissance absorbée selon DIN EN 13141-7 (A7)	20 W
Puissance absorbée en mode Veille	< 1 W
I <sub>Max</sub>	1 A
Type de protection	IP 00
Homologation DIBT	Homologation demandée
Lieu de montage	Mur / plafond
Type de système	centralisé
Matériau	Plastique EPP / tôle d'acier galvanisée
Boîtier matériau	Plastique EPP
Echangeur de chaleur matériau	Matière plastique
Couleur	Noir / blanc trafic (RAL 9016)
Poids	25 kg
Poids avec emballage	28 kg
Classe de filtre	ISO ePM10 ≥ 50 % (M5) / ISO ePM1 ≥ 60 % (F7)
Diamètre de raccordement	125 mm (air extérieur / air rejeté / air entrant / air sortant), 75 mm (air entrant / air sortant)
Largeur	600 mm
Hauteur	210 mm
Profondeur	1.000 mm
Largeur avec emballage	720 mm

# WS 120 Trio LR

Hauteur avec emballage	300 mm
Profondeur avec emballage	1.120 mm
Température des fluides à I <sub>max</sub>	-20 °C jusqu'au 50 °C
Taux max. de disponibilité de la chaleur selon DIN EN 13141-7 (A7)	81 %
Type de construction de l'échangeur de chaleur	Courants croisés enthalpiques
Récupération d'humidité avec échangeur de chaleur enthalpique selon DIN EN 13141-7 (A2)	69 %
Position air sortant	à droite
Bypass	non
Registre de préchauffage	non
Échangeur de chaleur à enthalpie	oui
Protection contre le gel	oui
Mode été	Air sortant ECO / Air entrant ECO
Surveillance du filtre	à commande temporisée
Régulation d'humidité	intégré
Régulation CO <sub>2</sub> (en option)	Trio CO2 E, Trio CO2 I
Régulation de la qualité d'air (en option)	Trio VOC E, Trio VOC I
Connexion KNX (en option)	K-SM
Interface MODBUS	intégré
Module de commande fourni	RLS 1 WR, App
Module de commande (en option)	RLS T2 WS, RLS G1 WS
Intégration radio EnOcean (en option)	E-SM
Commande mobile	oui
Niveau de pression acoustique diffusion du bruit	32 dB (Distance 1 m, absorption acoustique 10 m²)
Unité de conditionnement	1 pièce
Gamme	K
GTIN (EAN)	4012799956570

## Niveau sonore dans le spectre des octaves

	63 Hz	125 Hz	250 Hz	500 Hz	1 kHz	2 kHz	4 kHz	8 kHz	Total
<b>L<sub>WA2</sub> (dB(A))</b>	16	22	23	28	33	28	17	11	40
<b>L<sub>WA5</sub> (dB(A))</b>	11	25	29	21	23	20	10	9	37
<b>L<sub>WA6</sub> (dB(A))</b>	10	24	30	20	30	24	11	9	38

L<sub>WA2</sub>= niveau sonore du boîtier en dB.

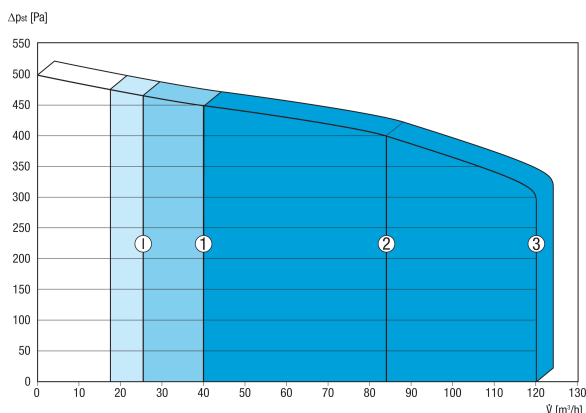
L<sub>WA5</sub>= niveau sonore de l'aspiration libre en dB.

L<sub>WA6</sub>= niveau sonore du soufflage libre en dB.

Point de fonctionnement : Débit d'air 84 m³/h et pression externe 50 Pa

# WS 120 Trio LR

## Courbe caractéristique



Les chiffres mentionnés indiquent les niveaux de ventilation pré-réglés (« Réglages usine »).

1 = 40 m<sup>3</sup>/h, ventilation réduite (VR)

2 = 84 m<sup>3</sup>/h, ventilation nominale (VN)

3 = 120 m<sup>3</sup>/h, ventilation intensive (VI)

I = Fonctionnement intermittent ou « Mode de protection contre l'humidité » en fonction de VR

Réglages individuels possibles :

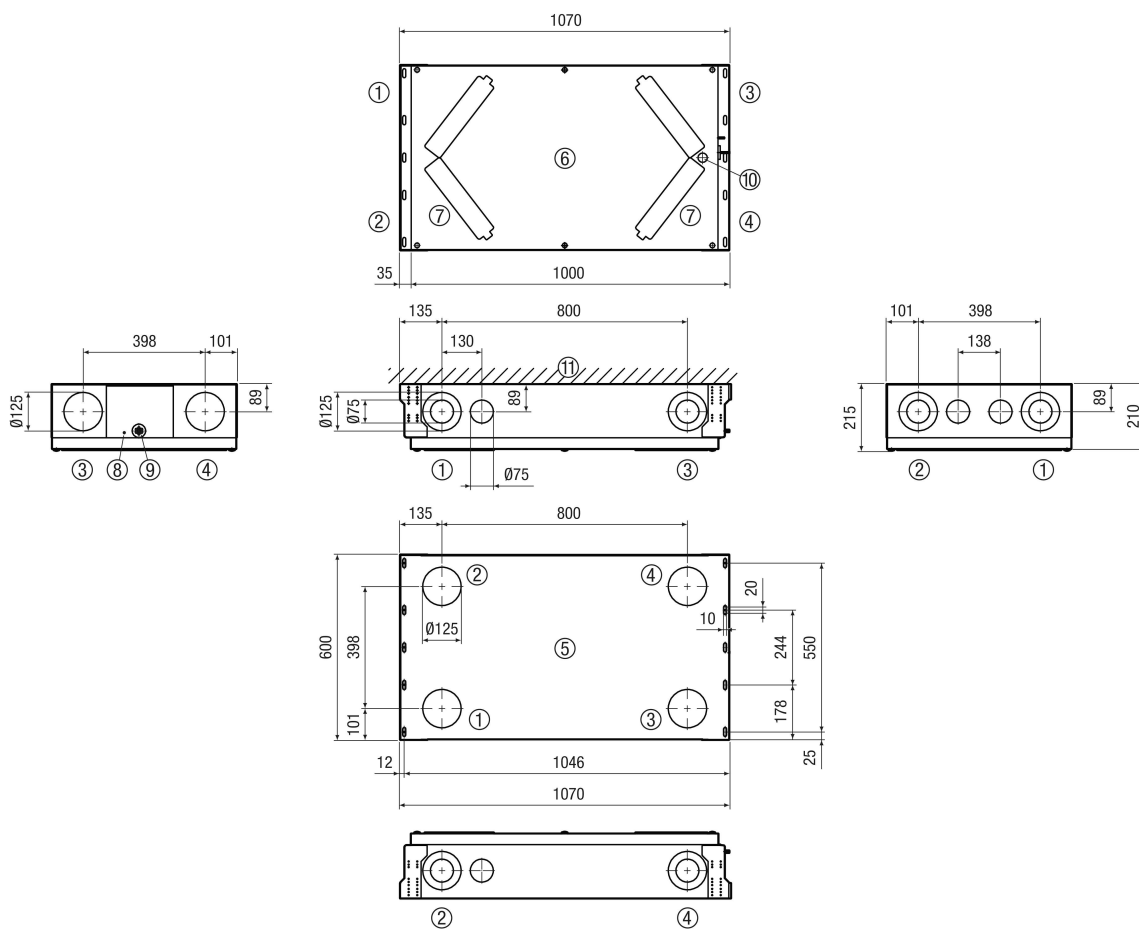
VR = 40 m<sup>3</sup>/h - 120 m<sup>3</sup>/h

VN = 40 m<sup>3</sup>/h - 120 m<sup>3</sup>/h

VI = 40 m<sup>3</sup>/h - 120 m<sup>3</sup>/h

Conditions nécessaires : VR < VN < VI !

## Dessin coté [mm]



- ① Air entrant
- ② Air sortant
- ③ Air rejeté
- ④ Air extérieur
- ⑤ Vue de dessus / Vue d'en haut

## WS 120 Trio LR

- ⑥ Vue d'en bas
- ⑦ Caches de filtres
- ⑧ Raccordement au secteur
- ⑨ Câble de raccordement pour module de commande
- ⑩ USB
- ⑪ Plafond / mur