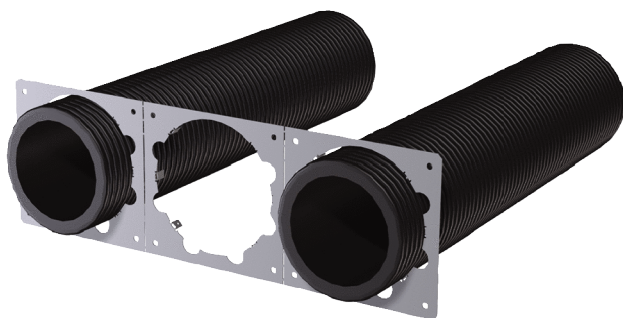


# WS 120 Trio L MP



## Description rapide

Plaque de montage pour appareils Trio

Référence 0092.0587

## Caractéristiques techniques

|                                       |                       |
|---------------------------------------|-----------------------|
| Lieu de montage                       | Mur                   |
| Matériau                              | Tôle, plastique       |
| Couleur                               | argent / noir         |
| Poids                                 | 2,2 kg                |
| Poids avec emballage                  | 2,26 kg               |
| Largeur nominale                      | 125 mm                |
| Convient pour une largeur nominale de | 125 mm                |
| Largeur                               | 320 mm                |
| Hauteur                               | 180 mm                |
| Profondeur                            | 660 mm                |
| Largeur avec emballage                | 325 mm                |
| Hauteur avec emballage                | 188 mm                |
| Profondeur avec emballage             | 685 mm                |
| Température des fluides à $I_{max}$   | -40 °C jusqu'au 95 °C |
| Température ambiante                  | -40 °C jusqu'au 95 °C |
| Unité de conditionnement              | 1 pièce               |
| Gamme                                 | K                     |
| GTIN (EAN)                            | 4012799925873         |

# WS 120 Trio L MP

Dessin coté [mm]

