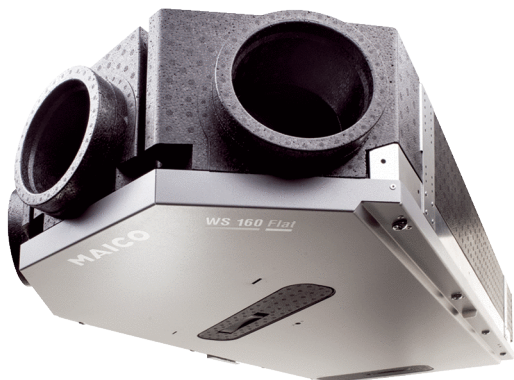


WS 160 Flat ET



Référence 0095.0090

Description rapide

Appareils de ventilation centralisés très efficaces à ventilateurs EC et régulation en permanence du débit d'air, y compris échangeur enthalpique à contre-courant croisé, 2 raccords d'air entrant (à gauche - à droite) et 1 raccord d'air sortant (au centre), débit d'air de 40 à 160 m³/h, diamètre de raccordement 4 x DN 125, 4 raccords enfichables SVR 125 ou coude 90° B90-125 nécessaires au raccordement des tuyaux agrafés (à commander comme accessoires), également possible, le tuyau agrafé DN160 à brancher directement sur le raccord EPP, y compris module de commande RLS 1 WR, y compris serveur Web intégré et application MAICO (air@home) pour commande mobile des appareils, comptes rendus en direct via outil Web, homologation DIBT et certificat de maison passive, connexion KNX et EnOcean possible

Exemples d'utilisation

Maison à faible niveau énergétique, Pièce d'habitation

Caractéristiques techniques

Modèle	Version standard
Nombre de niveaux de ventilation	4
Débit d'air	40 m ³ /h - 160 m ³ /h
Débit d'air constant	oui
SEC average	-34,1 kWh/(m ² *a)
Classe de rendement énergétique	A
Type de tension	Courant alternatif
Tension de service	230 V
Fréquence secteur	50 Hz / 60 Hz
Valeur SPI selon DIN EN 13141-7 (A7)	0,34 Wh/m ³
Puissance absorbée selon DIN EN 13141-7 (A7)	36 W
Puissance absorbée en mode Veille	< 1 W
I _{Max}	1,1 A
Type de protection	IP 00
Homologation DIBT	oui
Certification PHI	oui
Lieu de montage	Mur / plafond
Lieu d'installation	Salle de bains / Cuisine / Cave / Combles / Jambage / Local utilitaire domestique / Chauffage / Hall
Type de système	centralisé
Boîtier matériau	Plastique EPP / tôle d'acier
Echangeur de chaleur matériau	Matière plastique
Matériau revêtement intérieur	Plastique EPP
Couleur	Noir / blanc trafic
Poids	26,5 kg
Poids avec emballage	32 kg

WS 160 Flat ET

Classe de filtre	ISO Coarse 80 % (G4) / ISO ePM1 55 % (F7)
Diamètre de raccordement	125 mm / 160 mm
Diamètre de raccordement Écoulement du condensat	pas nécessaire
Largeur	582 mm
Hauteur	230 mm
Profondeur	1.260 mm
Largeur avec emballage	710 mm
Hauteur avec emballage	245 mm
Profondeur avec emballage	1.365 mm
Température des fluides à I_{max}	-20 °C jusqu'au 50 °C
Taux de disponibilité de la chaleur	84 %
Taux max. de disponibilité de la chaleur selon DIN EN 13141-7 (A7)	76 %
Type de construction de l'échangeur de chaleur	Courants croisés enthalpiques
Récupération d'humidité avec échangeur de chaleur enthalpique selon DIN EN 13141-7 (A2)	53 %
Position air sortant	à gauche / à droite
Bypass	non
Registre de préchauffage	non
Clapet de zone	non
Échangeur de chaleur à enthalpie	oui
Protection contre le gel	oui
Mode été	Air sortant ECO / Air entrant ECO
Surveillance du filtre	Commande temporisé (en option, par pression différentielle)
Régulation d'humidité	intégré
Régulation de CO ₂	SKD
Régulation de la qualité d'air (en option)	EAQ 10/3
Connexion KNX (en option)	K-SM
Interface MODBUS	intégré
Module de commande fourni	RLS 1 WR, App
Module de commande (en option)	RLS T2 WS, RLS G1 WS
Intégration radio EnOcean (en option)	E-SM
Commande mobile	oui
Niveau de pression acoustique diffusion du bruit	37 dB(A) (Distance 1 m, absorption acoustique 10 m ²)
Numéro d'homologation	Z-51.4-376
Unité de conditionnement	1 pièce
Gamme	K
GTIN (EAN)	4012799950905

Niveau sonore dans le spectre des octaves

	63 Hz	125 Hz	250 Hz	500 Hz	1 kHz	2 kHz	4 kHz	8 kHz	Total
L_{WA2} (dB(A))	–	24	31	34	36	29	18	6	45
L_{WA5} (dB(A))	39	42	44	40	31	17	10	3	52
L_{WA6} (dB(A))	39	42	43	40	39	20	15	4	53

WS 160 Flat ET

L_{WA2} = niveau sonore du boîtier en dB.

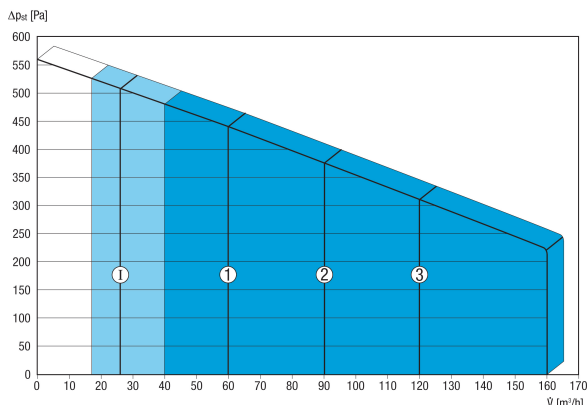
L_{WA5} = niveau sonore de l'aspiration libre en dB.

L_{WA6} = niveau sonore du soufflage libre en dB.

L_{WA5} , L_{WA6} = Niveau de puissance acoustique délivré à l'environnement libre. Mesuré au point de fonctionnement suivant des raccords dirigés vers la pièce. L_{WA5} Raccord d'air sortant, L_{WA6} Raccord d'air entrant.

Point de fonctionnement : Débit d'air de référence 112 m³/h et pression externe 50 Pa

Courbe caractéristique



Les chiffres mentionnés indiquent les niveaux de ventilation pré-réglés (« Réglages usine »).

1 = 60 m³/h, ventilation réduite (VR)

2 = 90 m³/h, ventilation nominale (VN)

3 = 120 m³/h, ventilation intensive (VI)

I = Fonctionnement intermittent ou « Mode de protection contre l'humidité » en fonction de VR

Réglages individuels possibles :

VR = 40 m³/h - 160 m³/h

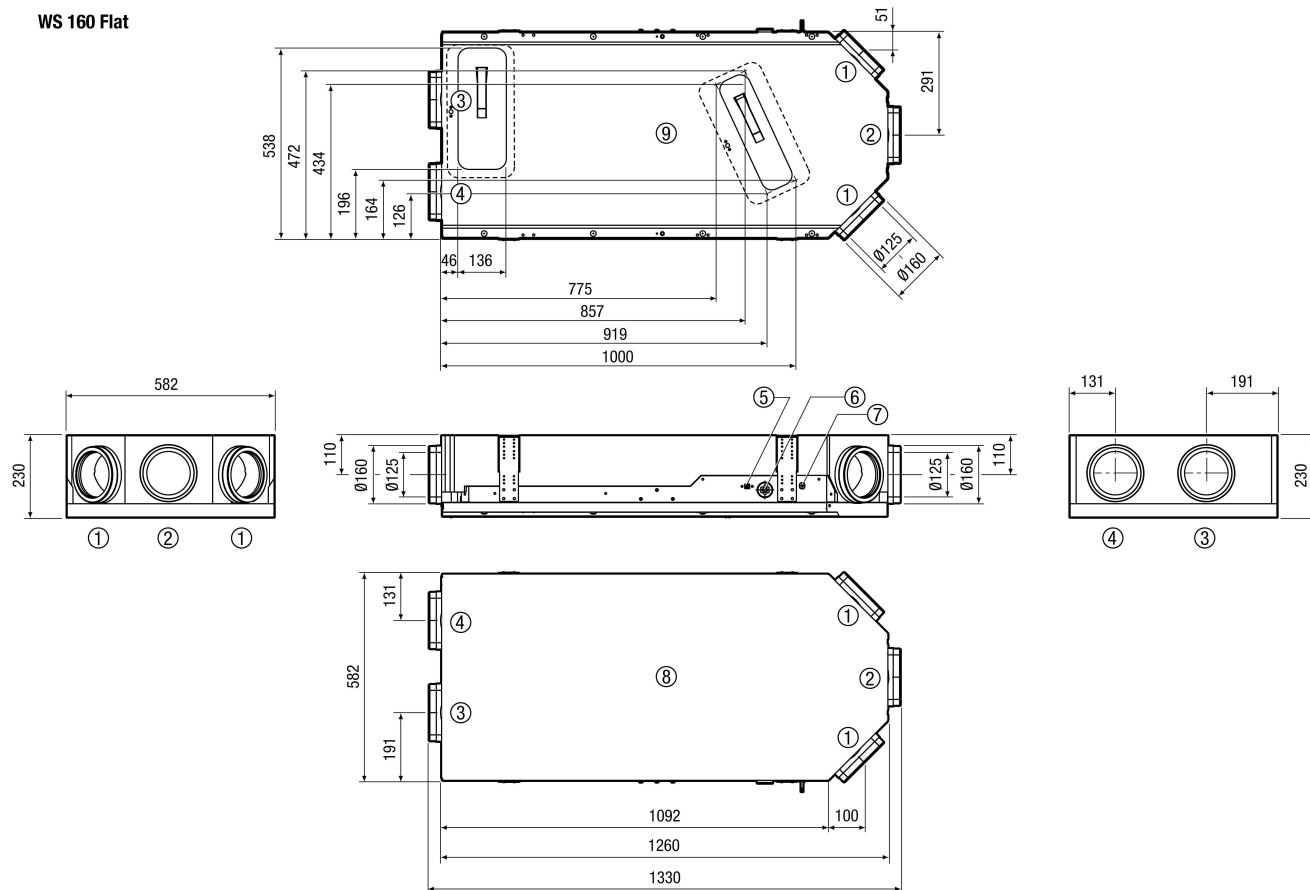
VN = 40 m³/h - 160 m³/h

VI = 40 m³/h - 160 m³/h

Conditions nécessaires : VR < VN < VI !

WS 160 Flat ET

Dessin coté Version gauche [mm]



- ① Air entrant DN 125 / DN 160
- ② Air sortant DN 125 / DN 160
- ③ Air extérieur DN 125 / DN 160
- ④ Air rejeté DN 125 / DN 160
- ⑤ Port USB
- ⑥ Passe-câble
- ⑦ Branchements électriques
- ⑧ Vue de dessus
- ⑨ Vue de dessous

Dimensions version droite, voir www.maico-ventilatoren.com