

WS 170 KBR



Description rapide

Appareil de ventilation central à récupération de chaleur très efficace par le biais d'un échangeur de chaleur à courants croisés, moteurs EC à régulation en permanence du débit d'air, air entrant et sortant à droite, 4 x DN 125, y compris chauffage antigel, bypass et module de commande numérique RLS D1 WR, homologation DIBT et maison passive, 40 - 160 m³/h, 23 - 46 m³/h en mode intermittent, raccordement KNX possible, 4 raccords enfichables SVR 125 ou coude 90° B90-125 nécessaires au raccordement des tuyaux agrafés (à commander comme accessoires)

Exemples d'utilisation

Maison individuelle, Maison passive, Bureau

Référence 0095.0085

Caractéristiques techniques

Modèle	Version bypass droite
Nombre de niveaux de ventilation	4
Débit d'air	40 m ³ /h - 160 m ³ /h
Débit d'air constant	oui
Vitesse variable	-
Type de tension	Courant alternatif
Tension de service	230 V
Fréquence secteur	50 Hz / 60 Hz
Consommation	21 W - 80 W (Avec une contre-pression de 100 Pa)
I _{Max}	0,5 A (Avec chauffage antigel activé 4 A)
Type de protection	IP 00
Homologation DIBT	oui
Certification PHI	oui
Lieu d'installation	Salle de bains / Cuisine / Cave / Combles / Jambage / Local utilitaire domestique / Chaufferie / Hall
Type de système	centralisé
Boîtier matériau	Tôle d'acier, poudrée
Echangeur de chaleur matériau	Matière plastique
Matériau revêtement intérieur	Plastique EPP
Couleur	aluminium blanc
Poids	44,8 kg
Poids avec emballage	50,7 kg
Classe de filtre	G4 / F7
Diamètre de raccordement	125 mm
Diamètre de raccordement Écoulement du condensat	Raccordement de tuyau 3/4" ou tube d'écoulement Ø 28 mm
Largeur	595 mm
Hauteur	820 mm
Profondeur	435 mm
Largeur avec emballage	640 mm

WS 170 KBR

Hauteur avec emballage	990 mm
Profondeur avec emballage	455 mm
Température des fluides à I _{max}	50 °C
Température ambiante	10 °C jusqu'au 40 °C
Taux de disponibilité de la chaleur	94 %
Type de construction de l'échangeur de chaleur	Courant inversé / contre-courant
Bypass	automatique
Registre de préchauffage	intégré
Échangeur de chaleur à enthalpie	non
Protection contre le gel	oui
Mode été	Air sortant
Surveillance du filtre	à commande temporisée
Régulation d'humidité	optionnel avec HY 5, HY 5 I, HY 10 AP, HY 10 UP
Régulation de CO ₂	SKD
Régulation de la qualité d'air (en option)	EAQ 10/2
Connexion KNX (en option)	à fournir sur site
Interface MODBUS	non
Module de commande fourni	RLS D1 WR
Module de commande (en option)	RLS 1 WR
Mise en marche / à l'arrêt radio (en option)	XE 1, XS 1
Intégration radio EnOcean (en option)	non
Commande mobile	non
Niveau de pression acoustique diffusion du bruit	32 dB(A) / 34 dB(A) / 35 dB(A) (Distance 1 m, absorption acoustique 10 m ²)
Numéro d'homologation	Z-51.3-292
Unité de conditionnement	1 pièce
Gamme	K
GTIN (EAN)	4012799950851

Niveau sonore dans le spectre des octaves

	63 Hz	125 Hz	250 Hz	500 Hz	1 kHz	2 kHz	4 kHz	8 kHz	Total
L_{WA2}, Niveau 1 (dB(A))	23	29	28	28	26	20	14	4	34
L_{WA5}, Niveau 1 (dB(A))	25	36	34	34	38	30	18	5	43
L_{WA6}, Niveau 1 (dB(A))	25	36	37	35	42	32	20	6	45
L_{WA2}, Niveau 2 (dB(A))	27	28	29	29	28	21	15	3	36
L_{WA5}, Niveau 2 (dB(A))	26	36	36	36	41	32	19	4	44
L_{WA6}, Niveau 2 (dB(A))	26	37	39	37	44	35	23	8	46

WS 170 KBR

	63 Hz	125 Hz	250 Hz	500 Hz	1 kHz	2 kHz	4 kHz	8 kHz	Total
L_{WA2}, Niveau 3 (dB(A))	22	29	32	31	30	23	17	4	37
L_{WA5}, Niveau 3 (dB(A))	18	35	37	37	44	37	22	8	46
L_{WA6}, Niveau 3 (dB(A))	23	36	40	39	47	40	25	11	49

L_{WA2}= niveau sonore du boîtier en dB.

L_{WA5}= niveau sonore de l'aspiration libre en dB.

L_{WA6}= niveau sonore du soufflage libre en dB.

L_{WA5}, L_{WA6} = niveau sonore délivré à l'environnement libre. Mesuré au point de fonctionnement suivant des raccords dirigés vers la pièce. L_{WA5} Raccord d'air sortant, L_{WA6} Raccord d'air entrant.

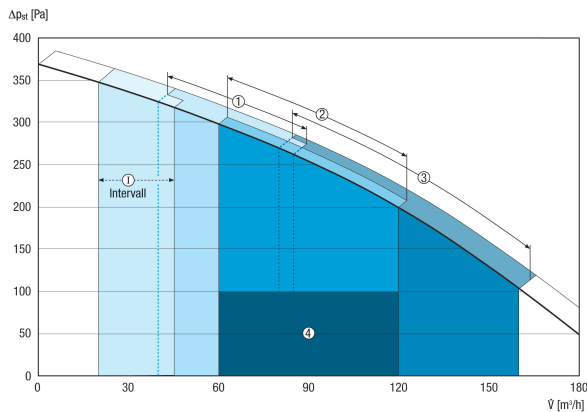
Point de fonctionnement Niveau 1 : Débit d'air 70 m³/h et pression externe 100 Pa

Point de fonctionnement Niveau 2 : Débit d'air 100 m³/h et pression externe 100 Pa

Point de fonctionnement Niveau 3 : Débit d'air 130 m³/h et pression externe 100 Pa

Selon DIN 45635, partie 38, avril 1986.

Courbe caractéristique

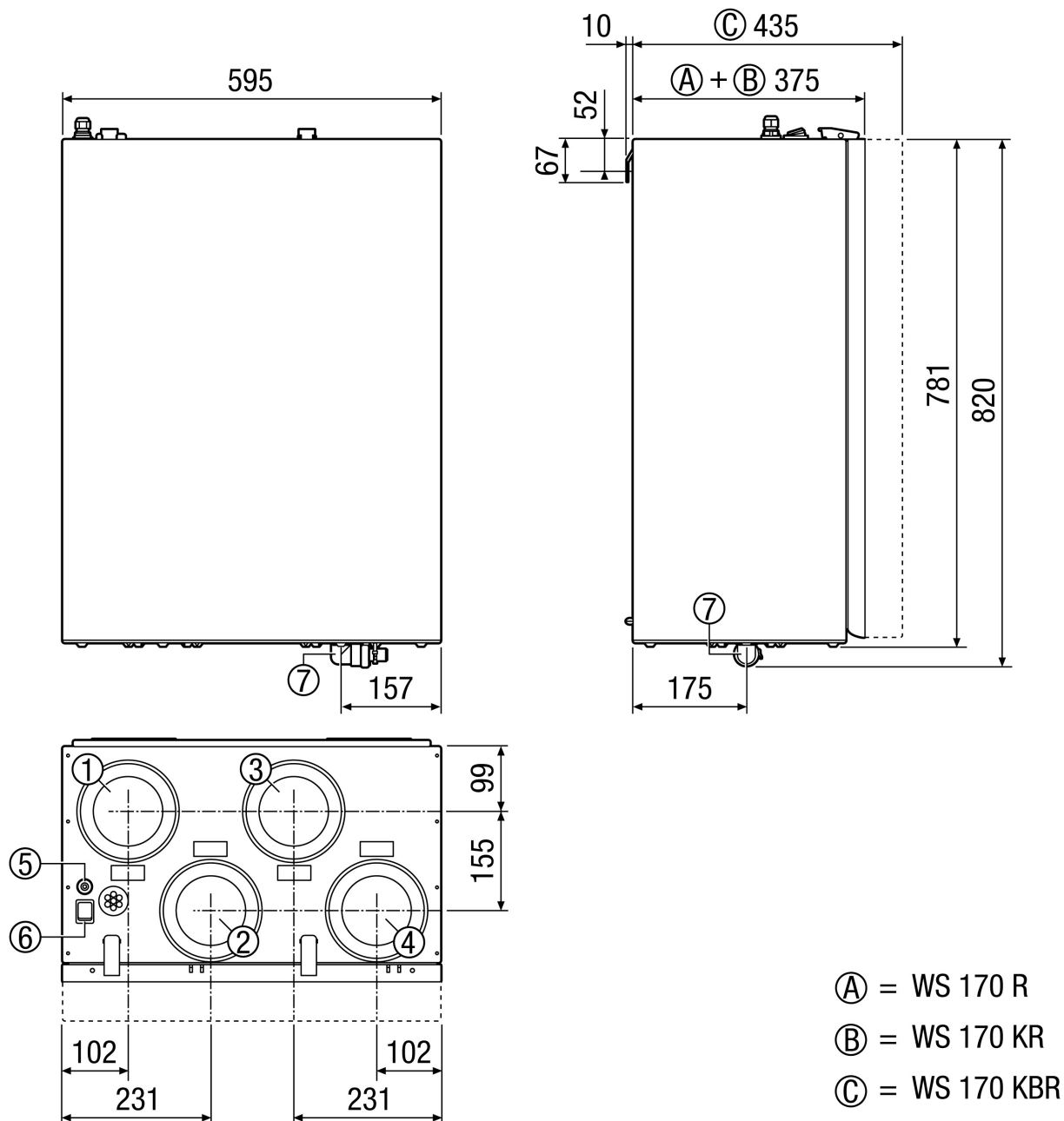


I - Mode « intervalles » / Mode « vacances » pour la protection contre l'humidité

- ① Ventilation réduite
- ② Ventilation nominale
- ③ Mode intensif / Mode « festivités »
- ④ Plage de dimensionnement conseillée

WS 170 KBR

Dessin coté [mm]



- ① Air rejeté DN 125
- ② Air extérieur DN 125
- ③ Air sortant DN 125
- ④ Air entrant DN 125
- ⑤ Passe-câble à vis
- ⑥ Interrupteur principal
- ⑦ Raccordement pour condensat