

WS 170 KBR



Description rapide

Appareil de ventilation central à récupération de chaleur très efficace par le biais d'un échangeur de chaleur à courants croisés, moteurs EC à régulation en permanence du débit d'air, air entrant et sortant à droite, 4 x DN 125, y compris chauffage antigel, bypass, module de commande RLS 1 WR et commande mobile par application, homologation DIBT et maison passive, 40 - 160 m³/h, 23 - 46 m³/h en mode intermittent, connexion KNX et EnOcean possible, 4 raccords enfichables SVR 125 ou coude 90° B90-125 nécessaires au raccordement des tuyaux agrafés (à commander comme accessoires)

Exemples d'utilisation

Maison à faible niveau énergétique, Maison individuelle, Maison passive, Pièce d'habitation, Bureau

Référence 0095.0087

Caractéristiques techniques

Modèle	Version bypass droite
Nombre de niveaux de ventilation	4
Débit d'air	40 m ³ /h - 160 m ³ /h
Débit d'air constant	oui
SEC average	-38,6 kWh/(m ² *a)
Classe de rendement énergétique	A
Type de tension	Courant alternatif
Tension de service	230 V
Fréquence secteur	50 Hz / 60 Hz
Valeur SPI selon DIN EN 13141-7 (A7)	0,32 Wh/m ³
Consommation	21 W - 80 W (Avec une contre-pression de 100 Pa)
Puissance absorbée selon DIN EN 13141-7 (A7)	35 W
Puissance absorbée en mode Veille	< 1 W
I _{Max}	0,5 A (Avec chauffage antigel activé 4 A)
Type de protection	IP 00
Homologation DIBT	oui
Certification PHI	oui
Lieu de montage	Mur
Lieu d'installation	Salle de bains / Cuisine / Cave / Combles / Jambage / Local utilitaire domestique / Chaufferie / Hall
Type de système	centralisé
Boîtier matériau	tôle d'acier galvanisé, à revêtement pulvérulent
Echangeur de chaleur matériau	Matière plastique
Matériau revêtement intérieur	Plastique EPP
Couleur	blanc trafic (RAL 9016)
Poids	44,9 kg
Poids avec emballage	49,73 kg
Classe de filtre	ISO Coarse 80 % (G4) / ISO ePM1 55 % (F7)
Diamètre de raccordement	125 mm

WS 170 KBR

Diamètre de raccordement Écoulement du condensat	Raccordement de tuyau 3/4" ou tube d'écoulement Ø 28 mm
Largeur	435 mm
Hauteur	820 mm
Profondeur	595 mm
Largeur avec emballage	455 mm
Hauteur avec emballage	970 mm
Profondeur avec emballage	640 mm
Température des fluides à I_{max}	-20 °C jusqu'au 60 °C
Température ambiante	10 °C jusqu'au 40 °C
Taux max. de disponibilité de la chaleur selon DIN EN 13141-7 (A7)	95 %
Type de construction de l'échangeur de chaleur	Courant inversé / contre-courant
Puissance du registre de préchauffage	0,74 kW
Position air sortant	à droite
Bypass	oui
Registre de préchauffage	intégré
Échangeur de chaleur à enthalpie	non
Protection contre le gel	oui
Mode été	Air sortant / Air entrant
Surveillance du filtre	à commande temporisée
Régulation d'humidité	intégré
Régulation de CO ₂	SKD
Régulation de la qualité d'air (en option)	EAQ 10/3
Connexion KNX (en option)	K-SM
Interface MODBUS	intégré
Module de commande fourni	RLS 1 WR, App
Module de commande (en option)	RLS T2 WS, RLS G1 WS
Intégration radio EnOcean (en option)	E-SM
Commande mobile	oui
Niveau de pression acoustique diffusion du bruit	32 dB(A) / 34 dB(A) / 35 dB(A) (Distance 1 m, absorption acoustique 10 m ²)
Unité de conditionnement	1 pièce
Gamme	K
GTIN (EAN)	4012799950875

Niveau sonore dans le spectre des octaves

	63 Hz	125 Hz	250 Hz	500 Hz	1 kHz	2 kHz	4 kHz	8 kHz	Total
L_{WA2}, Niveau 1 (dB(A))	23	29	28	28	26	20	14	4	34
L_{WA5}, Niveau 1 (dB(A))	25	36	34	34	38	30	18	5	43
L_{WA6}, Niveau 1 (dB(A))	25	36	37	35	42	32	20	6	45
L_{WA2}, Niveau 2 (dB(A))	27	28	29	29	28	21	15	3	36

WS 170 KBR

	63 Hz	125 Hz	250 Hz	500 Hz	1 kHz	2 kHz	4 kHz	8 kHz	Total
L_{WA5}, Niveau 2 (dB(A))	26	36	36	36	41	32	19	4	44
L_{WA6}, Niveau 2 (dB(A))	26	37	39	37	44	35	23	8	46
L_{WA2}, Niveau 3 (dB(A))	22	29	32	31	30	23	17	4	37
L_{WA5}, Niveau 3 (dB(A))	18	35	37	37	44	37	22	8	46
L_{WA6}, Niveau 3 (dB(A))	23	36	40	39	47	40	25	11	49

L_{WA2}= niveau sonore du boîtier en dB.

L_{WA5}= niveau sonore de l'aspiration libre en dB.

L_{WA6}= niveau sonore du soufflage libre en dB.

L_{WA5}, L_{WA6} = niveau sonore délivré à l'environnement libre. Mesuré au point de fonctionnement suivant des raccords dirigés vers la pièce. L_{WA5} Raccord d'air sortant, L_{WA6} Raccord d'air entrant.

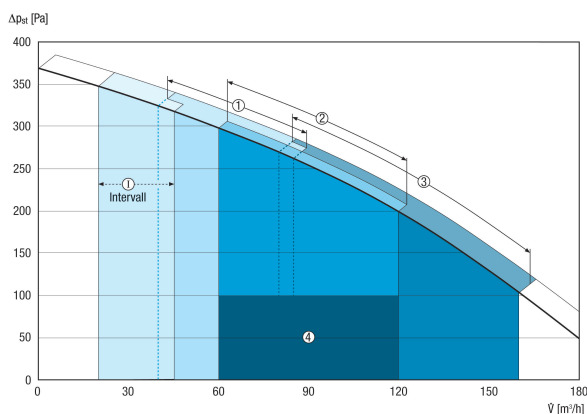
Point de fonctionnement Niveau 1 : Débit d'air 70 m³/h et pression externe 100 Pa

Point de fonctionnement Niveau 2 : Débit d'air 100 m³/h et pression externe 100 Pa

Point de fonctionnement Niveau 3 : Débit d'air 130 m³/h et pression externe 100 Pa

Selon DIN 45635, partie 38, avril 1986.

Courbe caractéristique

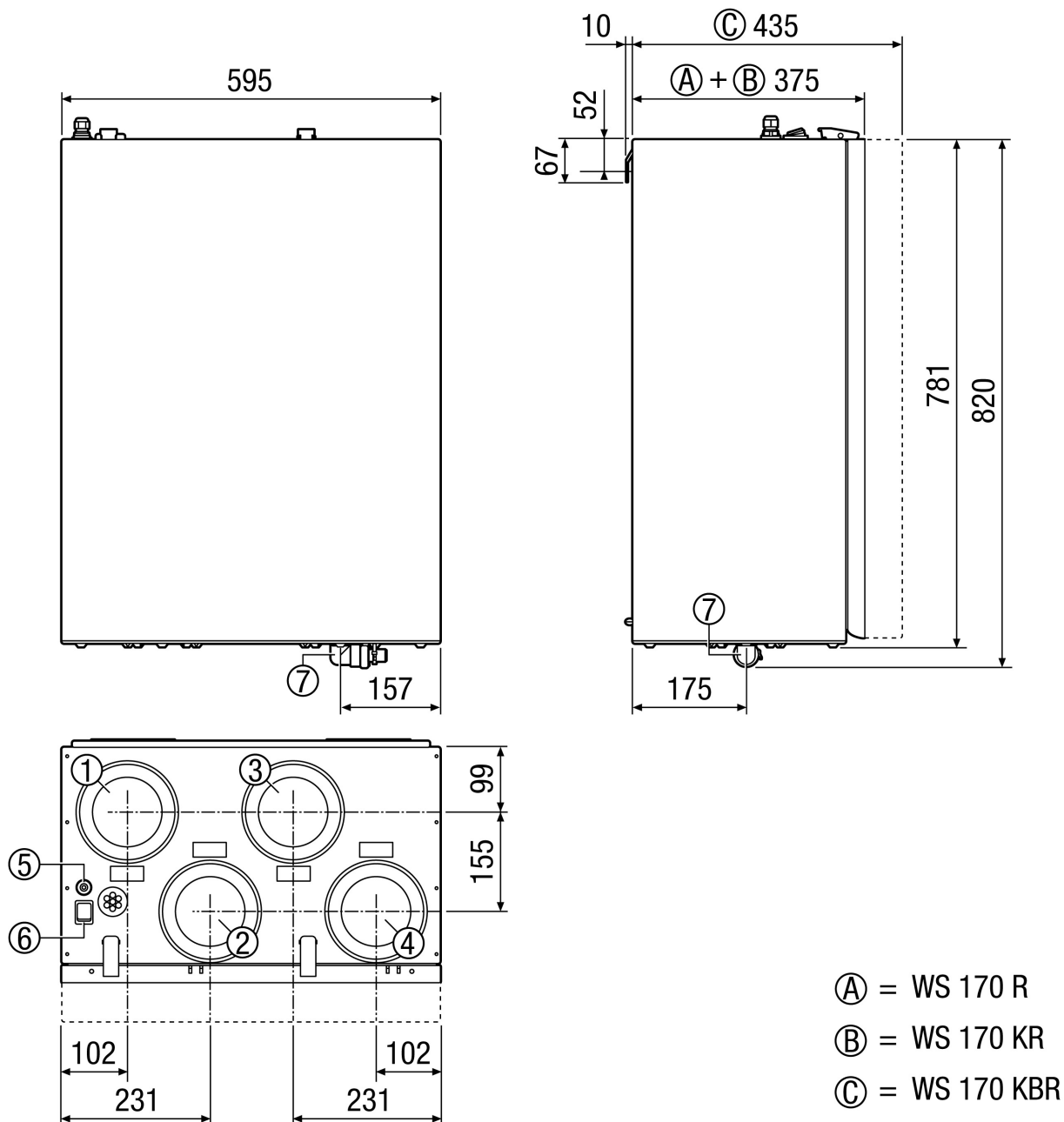


I - Mode « intervalles » / Mode « vacances » pour la protection contre l'humidité

- ① Ventilation réduite
- ② Ventilation nominale
- ③ Mode intensif / Mode « festivités »
- ④ Plage de dimensionnement conseillée

WS 170 KBR

Dessin coté [mm]



- ① Air rejeté DN 125
- ② Air extérieur DN 125
- ③ Air sortant DN 125
- ④ Air entrant DN 125
- ⑤ Passe-câble à vis
- ⑥ Interrupteur principal
- ⑦ Raccordement pour condensat