

# WS 170 KR



## Description rapide

Appareil de ventilation centralisé à récupération de chaleur très efficace par le biais d'un échangeur de chaleur à contre-courant croisé, moteurs EC à régulation en permanence du débit d'air, air entrant et sortant à droite, 4 x DN 125, y compris chauffage antigel et module de commande RLS 1 WR et commande mobile par application, homologation DIBT et maison passive, 40 - 160 m<sup>3</sup>/h, 23 - 46 m<sup>3</sup>/h en mode intermittent, connexion KNX possible, 4 raccords enfichables SVR 125 ou coude 90° B90-125 nécessaires au raccordement des tuyaux agrafés (à commander comme accessoires)

## Exemples d'utilisation

Maison à faible niveau énergétique, Maison individuelle, Maison passive, Pièce d'habitation, Bureau

Référence 0095.0280

## Caractéristiques techniques

|  |   |
|--|---|
| Modèle                                       | Version confort droite  |
| Nombre de niveaux de ventilation             | 4   |
| Débit d'air                                  | 40 m <sup>3</sup> /h - 160 m <sup>3</sup> /h  |
| Débit d'air constant                         | oui   |
| SEC average                                  | -38,6 kWh/(m <sup>2</sup> *a)   |
| Classe de rendement énergétique              | A   |
| Type de tension                              | Courant alternatif  |
| Tension de service                           | 230 V   |
| Fréquence secteur                            | 50 Hz / 60 Hz   |
| Valeur SPI selon DIN EN 13141-7 (A7)         | 0,32 Wh/m <sup>3</sup>  |
| Consommation                                 | 21 W - 80 W (Avec une contre-pression de 100 Pa)  |
| Puissance absorbée selon DIN EN 13141-7 (A7) | 35 W  |
| Puissance absorbée en mode Veille            | < 1 W   |
| I <sub>Max</sub>                             | 0,5 A (Avec chauffage antigel activé 4 A)   |
| Type de protection                           | IP 00   |
| Homologation DIBT                            | oui   |
| Certification PHI                            | oui   |
| Lieu de montage                              | Mur   |
| Lieu d'installation                          | Salle de bains / Cuisine / Cave / Combles / Jambage / Local utilitaire domestique / Chaufferie / Hall |
| Type de système                              | centralisé  |
| Boîtier matériau                             | tôle d'acier galvanisé, à revêtement pulvérulent  |
| Echangeur de chaleur matériau                | Matière plastique   |
| Matériau revêtement intérieur                | Plastique EPP   |
| Couleur                                      | blanc trafic (RAL 9016)   |
| Poids  | 37,14 kg  |
| Poids avec emballage                         | 41,83 kg  |
| Classe de filtre                             | ISO Coarse 80 % (G4) / ISO ePM1 55 % (F7)   |
| Diamètre de raccordement                     | 125 mm  |

# WS 170 KR

|  |   |
|--|---|
| Diamètre de raccordement Écoulement du condensat                   | Raccordement de tuyau 3/4" ou tube d'écoulement Ø 28 mm                                 |
| Largeur  | 595 mm  |
| Hauteur  | 820 mm  |
| Profondeur   | 375 mm  |
| Largeur avec emballage   | 640 mm  |
| Hauteur avec emballage   | 990 mm  |
| Profondeur avec emballage  | 400 mm  |
| Température des fluides à $I_{max}$                                | -20 °C jusqu'au 60 °C   |
| Température ambiante   | 10 °C jusqu'au 40 °C  |
| Taux max. de disponibilité de la chaleur selon DIN EN 13141-7 (A7) | 95 %  |
| Type de construction de l'échangeur de chaleur                     | Courant inversé / contre-courant  |
| Puissance du registre de préchauffage                              | 0,74 kW   |
| Position air sortant   | à droite  |
| Bypass   | non   |
| Registre de préchauffage   | intégré   |
| Échangeur de chaleur à enthalpie                                   | non   |
| Protection contre le gel   | oui   |
| Mode été   | Air sortant / Air entrant   |
| Surveillance du filtre   | à commande temporisée   |
| Régulation d'humidité  | intégré   |
| Régulation de CO <sub>2</sub>                                      | SKD   |
| Régulation de la qualité d'air (en option)                         | EAQ 10/3  |
| Connexion KNX (en option)  | K-SM  |
| Interface MODBUS   | intégré   |
| Module de commande fourni  | RLS 1 WR, App   |
| Module de commande (en option)                                     | RLS T2 WS, RLS G1 WS  |
| Intégration radio EnOcean (en option)                              | E-SM  |
| Commande mobile  | oui   |
| Niveau de pression acoustique diffusion du bruit                   | 32 dB(A) / 34 dB(A) / 35 dB(A) (Distance 1 m, absorption acoustique 10 m <sup>2</sup> ) |
| Unité de conditionnement   | 1 pièce   |
| Gamme  | K   |
| GTIN (EAN)   | 4012799952800   |

## Niveau sonore dans le spectre des octaves

|  | 63 Hz | 125 Hz | 250 Hz | 500 Hz | 1 kHz | 2 kHz | 4 kHz | 8 kHz | Total |
|--|-------|--------|--------|--------|-------|-------|-------|-------|-------|
| <b>L<sub>WA2</sub>, Niveau 1 (dB(A))</b> | 23    | 29     | 28     | 28     | 26    | 20    | 14    | 4     | 34    |
| <b>L<sub>WA5</sub>, Niveau 1 (dB(A))</b> | 25    | 36     | 34     | 34     | 38    | 30    | 18    | 5     | 43    |
| <b>L<sub>WA6</sub>, Niveau 1 (dB(A))</b> | 25    | 36     | 37     | 35     | 42    | 32    | 20    | 6     | 45    |
| <b>L<sub>WA2</sub>, Niveau 2 (dB(A))</b> | 27    | 28     | 29     | 29     | 28    | 21    | 15    | 3     | 36    |

# WS 170 KR

|  | 63 Hz | 125 Hz | 250 Hz | 500 Hz | 1 kHz | 2 kHz | 4 kHz | 8 kHz | Total |
|--|-------|--------|--------|--------|-------|-------|-------|-------|-------|
| <b>L<sub>WA5</sub>, Niveau 2 (dB(A))</b> | 26    | 36     | 36     | 36     | 41    | 32    | 19    | 4     | 44    |
| <b>L<sub>WA6</sub>, Niveau 2 (dB(A))</b> | 26    | 37     | 39     | 37     | 44    | 35    | 23    | 8     | 46    |
| <b>L<sub>WA2</sub>, Niveau 3 (dB(A))</b> | 22    | 29     | 32     | 31     | 30    | 23    | 17    | 4     | 37    |
| <b>L<sub>WA5</sub>, Niveau 3 (dB(A))</b> | 18    | 35     | 37     | 37     | 44    | 37    | 22    | 8     | 46    |
| <b>L<sub>WA6</sub>, Niveau 3 (dB(A))</b> | 23    | 36     | 40     | 39     | 47    | 40    | 25    | 11    | 49    |

L<sub>WA2</sub>= niveau sonore du boîtier en dB.

L<sub>WA5</sub>= niveau sonore de l'aspiration libre en dB.

L<sub>WA6</sub>= niveau sonore du soufflage libre en dB.

L<sub>WA5</sub>, L<sub>WA6</sub> = niveau sonore délivré à l'environnement libre. Mesuré au point de fonctionnement suivant des raccords dirigés vers la pièce. L<sub>WA5</sub> Raccord d'air sortant, L<sub>WA6</sub> Raccord d'air entrant.

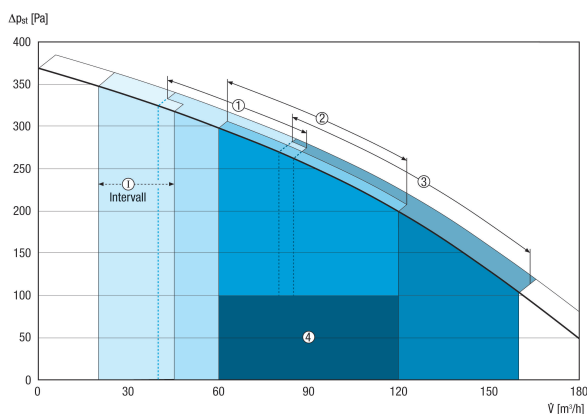
Point de fonctionnement Niveau 1 : Débit d'air 70 m³/h et pression externe 100 Pa

Point de fonctionnement Niveau 2 : Débit d'air 100 m³/h et pression externe 100 Pa

Point de fonctionnement Niveau 3 : Débit d'air 130 m³/h et pression externe 100 Pa

Selon DIN 45635, partie 38, avril 1986.

## Courbe caractéristique

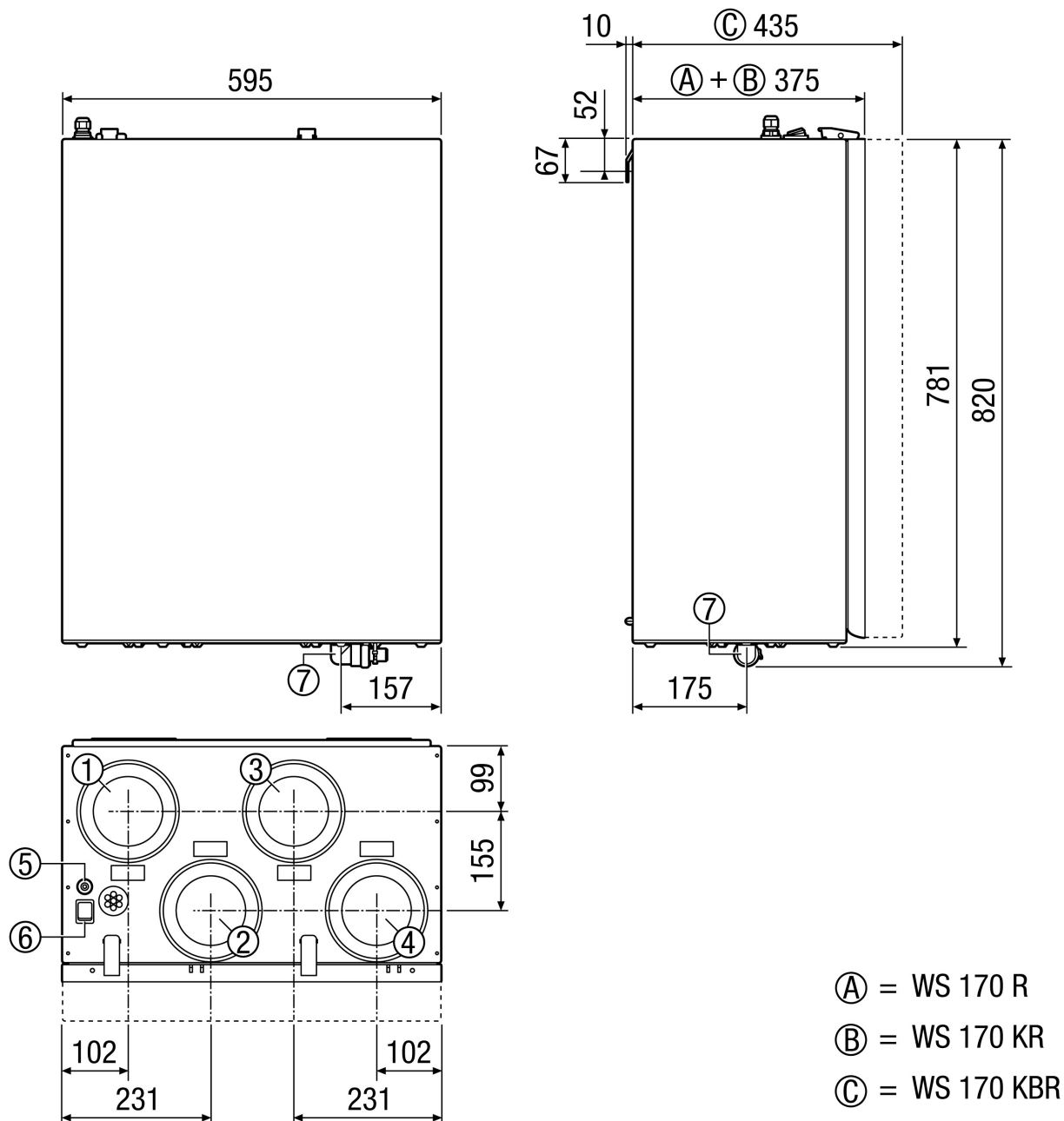


I - Mode « intervalles » / Mode « vacances » pour la protection contre l'humidité

- ① Ventilation réduite
- ② Ventilation nominale
- ③ Mode intensif / Mode « festivités »
- ④ Plage de dimensionnement conseillée

# WS 170 KR

Dessin coté [mm]



- ① Air rejeté DN 125
- ② Air extérieur DN 125
- ③ Air sortant DN 125
- ④ Air entrant DN 125
- ⑤ Passe-câble à vis
- ⑥ Interrupteur principal
- ⑦ Raccordement pour condensat