

# WS 170 RET



## Description rapide

Appareil de ventilation centralisé à récupération de chaleur très efficace par le biais d'un échangeur enthalpique à contre-courant croisé, moteurs EC à régulation en permanence du débit d'air, air entrant et sortant à droite, 4 x DN 125, y compris module de commande RLS 1 WR, 40 - 160 m³/h, 23 - 46 m³/h en mode intermittent, raccordement KNX possible, 4 raccords enfichables SVR 125 ou coude 90° B90-125 nécessaires au raccordement des tuyaux agrafés (à commander comme accessoires)

## Exemples d'utilisation

Maison à faible niveau énergétique, Maison individuelle, Pièce d'habitation, Bureau

Référence 0095.0110

## Caractéristiques techniques

Modèle	Version standard à droite
Nombre de niveaux de ventilation	4
Débit d'air	40 m³/h - 160 m³/h
Débit d'air constant	oui
Vitesse variable	-
SEC average	-34,28 kWh/(m²*a)
Classe de rendement énergétique	A
Type de tension	Courant alternatif
Tension de service	230 V
Fréquence secteur	50 Hz / 60 Hz
Valeur SPI selon DIN EN 13141-7 (A7)	0,28 Wh/m³
Consommation	21 W - 80 W (Avec une contre-pression de 100 Pa)
Puissance absorbée selon DIN EN 13141-7 (A7)	36 W
Puissance absorbée en mode Veille	< 5 W
I <sub>Max</sub>	0,5 A
Type de protection	IP 00
Homologation DIBT	oui
Certification PHI	non
Lieu d'installation	Salle de bains / Cuisine / Cave / Combles / Jambage / Local utilitaire domestique / Chaufferie / Hall
Type de système	centralisé
Boîtier matériau	Tôle d'acier, poudrée
Echangeur de chaleur matériau	Matière plastique
Matériau revêtement intérieur	Plastique EPP
Couleur	Aluminium blanc, comme RAL 9006
Poids	40 kg
Poids avec emballage	51 kg
Classe de filtre	G4 / G4
Diamètre de raccordement	125 mm

# WS 170 RET

Diamètre de raccordement Écoulement du condensat	Raccordement de tuyau 3/4" ou tube d'écoulement Ø 28 mm
Largeur	595 mm
Hauteur	820 mm
Profondeur	375 mm
Largeur avec emballage	640 mm
Hauteur avec emballage	990 mm
Profondeur avec emballage	400 mm
Température des fluides à $I_{max}$	-20 °C jusqu'au 60 °C
Température ambiante	10 °C jusqu'au 40 °C
Taux max. de disponibilité de la chaleur selon DIN EN 13141-7 (A7)	90 %
Type de construction de l'échangeur de chaleur	Courants croisés enthalpiques
Bypass	non
Registre de préchauffage	externe
Échangeur de chaleur à enthalpie	oui
Protection contre le gel	oui
Mode été	Air sortant avec RLS D1 WR
Surveillance du filtre	à commande temporisée
Régulation d'humidité	-
Régulation de CO <sub>2</sub>	SKD
Régulation de la qualité d'air (en option)	EAQ 10/2
Connexion KNX (en option)	à fournir sur site
Interface MODBUS	non
Module de commande fourni	RLS 1 WR
Module de commande (en option)	RLS D1 WR
Mise en marche / à l'arrêt radio (en option)	XE 1, XS 1
Intégration radio EnOcean (en option)	non
Commande mobile	non
Niveau de pression acoustique diffusion du bruit	42 dB(A) / 45 dB(A) / 47 dB(A) (Distance 1 m, absorption acoustique 10 m <sup>2</sup> )
Unité de conditionnement	1 pièce
Gamme	K
GTIN (EAN)	4012799951100

## Niveau sonore dans le spectre des octaves

	63 Hz	125 Hz	250 Hz	500 Hz	1 kHz	2 kHz	4 kHz	8 kHz	Total
<b>L<sub>WA2</sub>, Niveau 1 (dB(A))</b>	22	36	38	38	39	31	20	5	44
<b>L<sub>WA5</sub>, Niveau 1 (dB(A))</b>	25	36	34	34	38	30	18	5	43
<b>L<sub>WA6</sub>, Niveau 1 (dB(A))</b>	25	36	37	35	42	32	20	6	45
<b>L<sub>WA2</sub>, Niveau 2 (dB(A))</b>	20	38	41	40	41	34	23	9	47

# WS 170 RET

	63 Hz	125 Hz	250 Hz	500 Hz	1 kHz	2 kHz	4 kHz	8 kHz	Total
<b>L<sub>WA5</sub>, Niveau 2 (dB(A))</b>	26	36	36	36	41	32	19	4	44
<b>L<sub>WA6</sub>, Niveau 2 (dB(A))</b>	26	37	39	37	44	35	23	8	46
<b>L<sub>WA2</sub>, Niveau 3 (dB(A))</b>	23	38	42	43	44	38	26	12	49
<b>L<sub>WA5</sub>, Niveau 3 (dB(A))</b>	18	35	37	37	44	37	22	8	46
<b>L<sub>WA6</sub>, Niveau 3 (dB(A))</b>	23	36	40	39	47	40	25	11	49

L<sub>WA2</sub>= niveau sonore du boîtier en dB.

L<sub>WA5</sub>= niveau sonore de l'aspiration libre en dB.

L<sub>WA6</sub>= niveau sonore du soufflage libre en dB.

L<sub>WA5</sub>, L<sub>WA6</sub> = niveau sonore délivré à l'environnement libre. Mesuré au point de fonctionnement suivant des raccords dirigés vers la pièce. L<sub>WA5</sub> Raccord d'air sortant, L<sub>WA6</sub> Raccord d'air entrant.

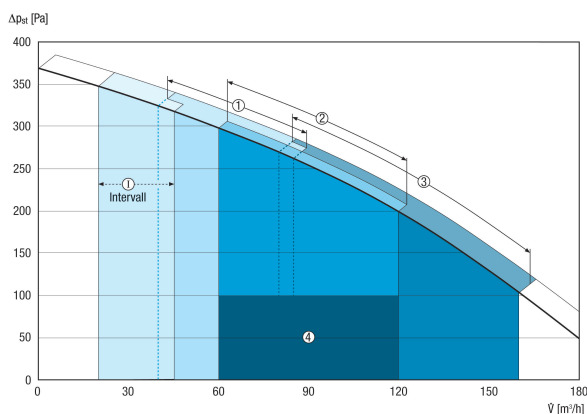
Point de fonctionnement Niveau 1 : Débit d'air 70 m³/h et pression externe 100 Pa

Point de fonctionnement Niveau 2 : Débit d'air 100 m³/h et pression externe 100 Pa

Point de fonctionnement Niveau 3 : Débit d'air 130 m³/h et pression externe 100 Pa

Selon DIN 45635, partie 38, avril 1986.

## Courbe caractéristique

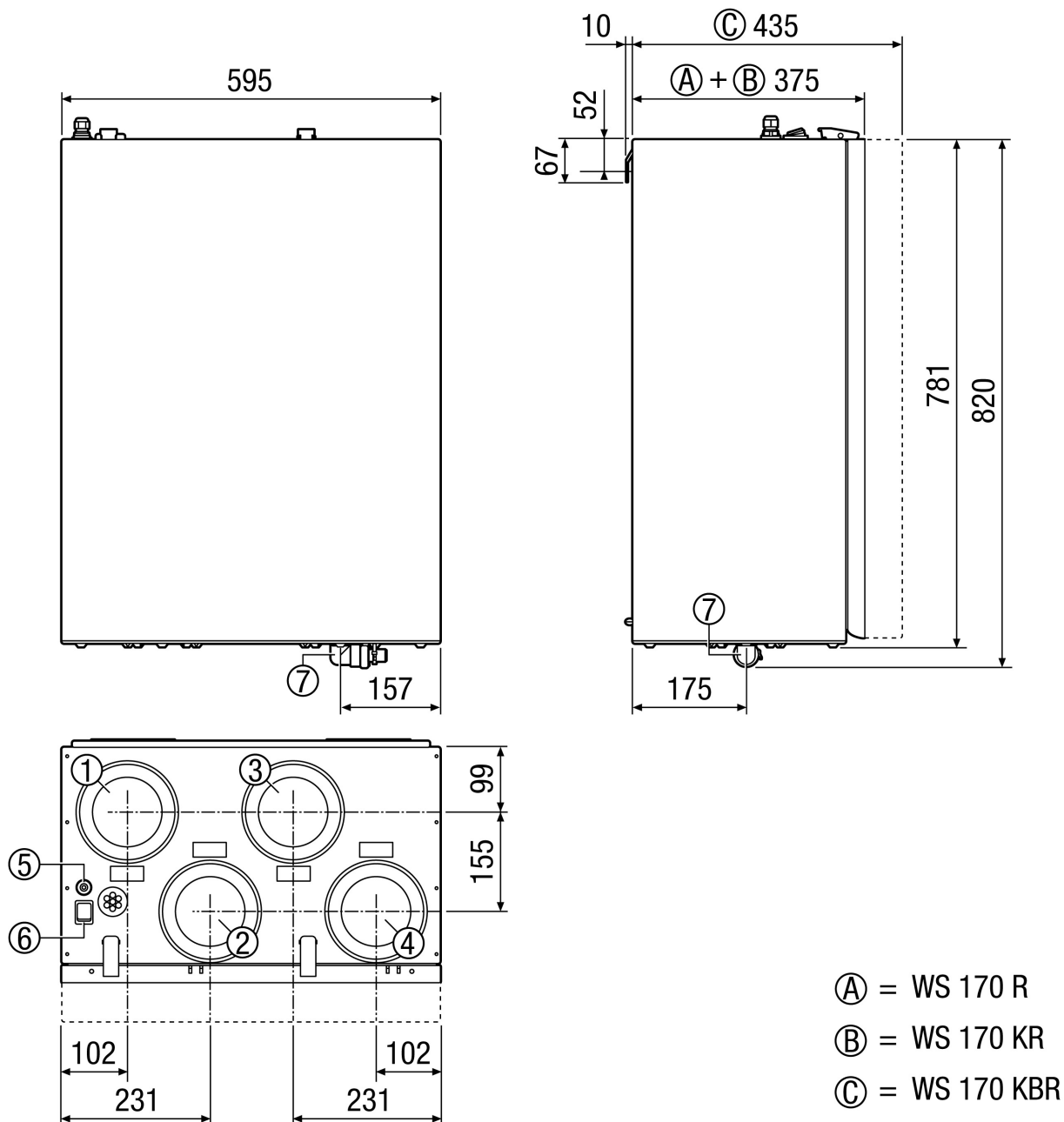


I - Mode « intervalles » / Mode « vacances » pour la protection contre l'humidité

- ① Ventilation réduite
- ② Ventilation nominale
- ③ Mode intensif / Mode « festivités »
- ④ Plage de dimensionnement conseillée

# WS 170 RET

Dessin coté [mm]



- ① Air rejeté DN 125
- ② Air extérieur DN 125
- ③ Air sortant DN 125
- ④ Air entrant DN 125
- ⑤ Passe-câble à vis
- ⑥ Interrupteur principal
- ⑦ Raccordement pour condensat