

WS 300 Flat BL



Description rapide

Appareils de ventilation centralisés très efficaces à ventilateurs EC et régulation en permanence du débit d'air, y compris bypass et deux échangeurs de chaleur enthalpique à contre-courant croisé, air entrant et sortant à gauche (en position d'installation plafond, vue sur le compartiment électronique), débit d'air de 80 à 300 m³/h, diamètre de raccordement 4 x DN 160, 4 raccords enfichables SVR 160 ou coude 90°B90-160 nécessaires au raccordement des tuyaux agrafés (à commander comme accessoires), y compris module de commande RLS 1 WR, y compris serveur Web intégré et application MAICO (air@home) pour commande mobile des appareils, comptes rendus en direct via outil Web, homologation DIBT, connexion KNX/Modbus et EnOcean possible

Référence 0095.0143

Exemples d'utilisation

Maison à faible niveau énergétique, Pièce d'habitation

Caractéristiques techniques

Modèle	Version bypass gauche
Débit d'air	80 m ³ /h - 300 m ³ /h
SEC average	-39,47 kWh/(m ² *a)
Classe de rendement énergétique	A
Type de tension	Courant alternatif
Tension de service	230 V
Fréquence secteur	50 Hz / 60 Hz
Valeur SPI selon DIN EN 13141-7 (A7)	0,18 Wh/m ³
Puissance absorbée selon DIN EN 13141-7 (A7)	39 W
Puissance absorbée en mode Veille	< 1 W
I _{Max}	1,5 A
Type de protection	IP 00
Homologation DIBT	oui
Certification PHI	non
Lieu de montage	Mur / plafond
Type de système	centralisé
Boîtier matériau	Plastique EPP / tôle d'acier
Echangeur de chaleur matériau	Matière plastique
Matériau revêtement intérieur	Plastique EPP
Couleur	Noir / blanc trafic
Poids	42 kg
Poids avec emballage	46,63 kg
Classe de filtre	ISO Coarse 80 % (G4) / ISO ePM1 60 % (F7)
Diamètre de raccordement	160 mm
Largeur	700 mm
Hauteur	300 mm
Profondeur	1.500 mm

WS 300 Flat BL

Largeur avec emballage	750 mm
Hauteur avec emballage	305 mm
Profondeur avec emballage	1.530 mm
Température des fluides à I_{max}	-20 °C jusqu'au 50 °C
Taux max. de disponibilité de la chaleur selon DIN EN 13141-7 (A7)	91 %
Type de construction de l'échangeur de chaleur	Courants croisés enthalpiques
Récupération d'humidité avec échangeur de chaleur enthalpique selon DIN EN 13141-7 (A2)	82 %
Position air sortant	gauche
Bypass	oui
Registre de préchauffage	non
Échangeur de chaleur à enthalpie	oui
Protection contre le gel	oui
Mode été	Air sortant ECO / Air entrant ECO
Surveillance du filtre	Commande temporisé (en option, par pression différentielle)
Régulation d'humidité	intégré
Régulation de CO ₂	SKD
Régulation de la qualité d'air (en option)	EAQ 10/3
Connexion KNX (en option)	K-SM
Interface MODBUS	intégré
Module de commande fourni	RLS 1 WR, App
Module de commande (en option)	RLS T2 WS, RLS G1 WS
Intégration radio EnOcean (en option)	E-SM
Commande mobile	oui
Niveau de pression acoustique diffusion du bruit	37 dB(A) (Distance 1 m, absorption acoustique 10 m ²)
Unité de conditionnement	1 pièce
Gamme	K
GTIN (EAN)	4012799951438

Niveau sonore dans le spectre des octaves

	63 Hz	125 Hz	250 Hz	500 Hz	1 kHz	2 kHz	4 kHz	8 kHz	Total
L_{WA2} (dB(A))	–	33	41	41	41	35	26	14	46,5
L_{WA5} (dB(A))	44	41	41	35	35	21	16	–	47,5
L_{WA6} (dB(A))	47	50	51	53	54	50	47	38	59,4

L_{WA2}= niveau sonore du boîtier en dB.

L_{WA5}= niveau sonore de l'aspiration libre en dB.

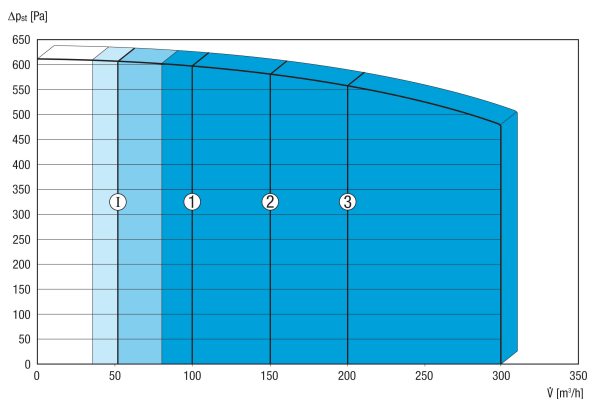
L_{WA6}= niveau sonore du soufflage libre en dB.

L_{WA5}, L_{WA6} = Niveau de puissance acoustique délivré à l'environnement libre. Mesuré au point de fonctionnement suivant des raccords dirigés vers la pièce. L_{WA5} Raccord d'air sortant, L_{WA6} Raccord d'air entrant.

Point de fonctionnement : Débit d'air de référence 210 m³/h et pression externe 50 Pa

WS 300 Flat BL

Courbe caractéristique



Les chiffres mentionnés indiquent les niveaux de ventilation pré-réglés (« Réglages usine »).

1 = 100 m³/h, ventilation réduite (VR)

2 = 150 m³/h, ventilation nominale (VN)

3 = 200 m³/h, ventilation intensive (VI)

I = Fonctionnement intermittent ou « Mode de protection contre l'humidité » en fonction de VR

Réglages individuels possibles :

VR = 80 m³/h - 300 m³/h

VN = 80 m³/h - 300 m³/h

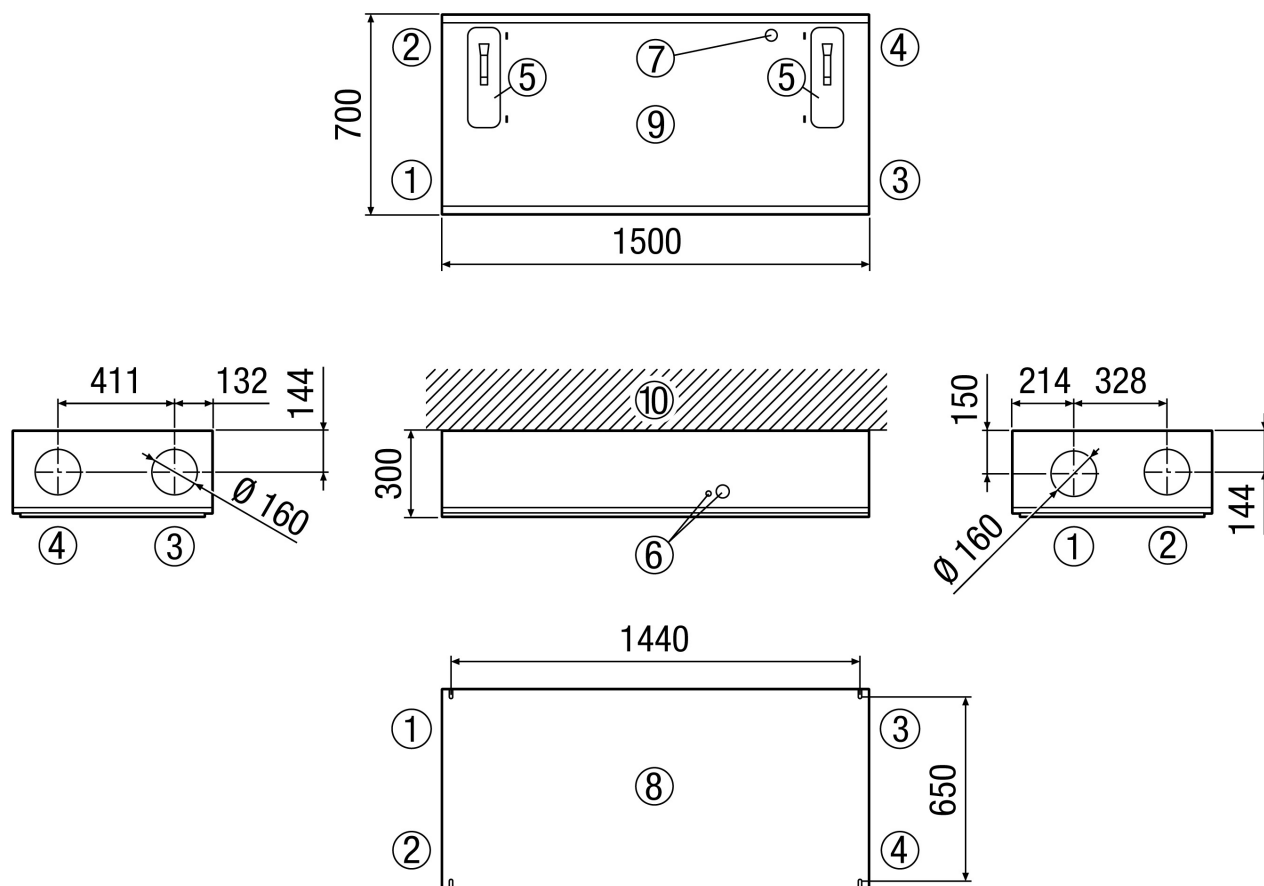
VI = 80 m³/h - 300 m³/h

Conditions nécessaires : VR < VN < VI !

WS 300 Flat BL

Dessin coté [mm]

Linksversion



- ① Air entrant
- ② Air sortant
- ③ Air rejeté
- ④ Air extérieur
- ⑤ Cache de filtre
- ⑥ Branchements électriques
- ⑦ Port USB
- ⑧ Vue de dessus / Vue d'en haut
- ⑨ Vue d'en bas
- ⑩ Plafond / mur