

# WS 300 Flat KBR



## Description rapide

Appareils de ventilation centralisés très efficaces à ventilateurs EC et régulation en permanence du débit d'air, y compris registre de préchauffage, bypass et deux échangeurs de chaleur enthalpique à contre-courant croisé, air entrant et sortant à droite (en position d'installation plafond, vue sur le compartiment électronique), débit d'air de 80 à 300 m<sup>3</sup>/h, diamètre de raccordement 4 x DN 160, 4 raccords enfichables SVR 160 ou coude 90°B90-160 nécessaires au raccordement des tuyaux agrafés (à commander comme accessoires), y compris module de commande RLS 1 WR, y compris serveur Web intégré et application MAICO (air@home) pour commande mobile des appareils, comptes rendus en direct via outil Web, homologation DIBT, connexion KNX/Modbus et EnOcean possible

Référence 0095.0144

## Exemples d'utilisation

Maison à faible niveau énergétique, Pièce d'habitation

## Caractéristiques techniques

Modèle	Version bypass confort droite
Débit d'air	80 m <sup>3</sup> /h - 300 m <sup>3</sup> /h
SEC average	-39,47 kWh/(m <sup>2</sup> a)
Classe de rendement énergétique	A
Type de tension	Courant alternatif
Tension de service	230 V
Fréquence secteur	50 Hz / 60 Hz
Valeur SPI selon DIN EN 13141-7 (A7)	0,18 Wh/m <sup>3</sup>
Puissance absorbée selon DIN EN 13141-7 (A7)	39 W
Puissance absorbée en mode Veille	< 1 W
I <sub>Max</sub>	10,8 A
Type de protection	IP 00
Homologation DIBT	oui
Certification PHI	non
Lieu de montage	Mur / plafond
Type de système	centralisé
Boîtier matériau	Plastique EPP / tôle d'acier
Echangeur de chaleur matériau	Matière plastique
Matériau revêtement intérieur	Plastique EPP
Couleur	Noir / blanc trafic
Poids	42 kg
Poids avec emballage	46,63 kg
Classe de filtre	ISO Coarse 80 % (G4) / ISO ePM1 60 % (F7)
Diamètre de raccordement	160 mm
Largeur	700 mm
Hauteur	300 mm
Profondeur	1.500 mm

# WS 300 Flat KBR

Largeur avec emballage	750 mm
Hauteur avec emballage	305 mm
Profondeur avec emballage	1.530 mm
Température des fluides à $I_{max}$	-20 °C jusqu'au 50 °C
Taux max. de disponibilité de la chaleur selon DIN EN 13141-7 (A7)	91 %
Type de construction de l'échangeur de chaleur	Courants croisés enthalpiques
Récupération d'humidité avec échangeur de chaleur enthalpique selon DIN EN 13141-7 (A2)	82 %
Puissance du registre de préchauffage	1 kW
Position air sortant	à droite
Bypass	oui
Registre de préchauffage	intégré
Échangeur de chaleur à enthalpie	oui
Protection contre le gel	oui
Mode été	Air sortant ECO / Air entrant ECO
Surveillance du filtre	Commande temporisé (en option, par pression différentielle)
Régulation d'humidité	intégré
Régulation de CO <sub>2</sub>	SKD
Régulation de la qualité d'air (en option)	EAQ 10/3
Connexion KNX (en option)	K-SM
Interface MODBUS	intégré
Module de commande fourni	RLS 1 WR, App
Module de commande (en option)	RLS T2 WS, RLS G1 WS
Intégration radio EnOcean (en option)	E-SM
Commande mobile	oui
Niveau de pression acoustique diffusion du bruit	37 dB(A) (Distance 1 m, absorption acoustique 10 m <sup>2</sup> )
Unité de conditionnement	1 pièce
Gamme	K
GTIN (EAN)	4012799951445

## Niveau sonore dans le spectre des octaves

	63 Hz	125 Hz	250 Hz	500 Hz	1 kHz	2 kHz	4 kHz	8 kHz	Total
<b>L<sub>WA2</sub> (dB(A))</b>	–	33	41	41	41	35	26	14	46,5
<b>L<sub>WA5</sub> (dB(A))</b>	44	41	41	35	35	21	16	–	47,5
<b>L<sub>WA6</sub> (dB(A))</b>	47	50	51	53	54	50	47	38	59,4

L<sub>WA2</sub>= niveau sonore du boîtier en dB.

L<sub>WA5</sub>= niveau sonore de l'aspiration libre en dB.

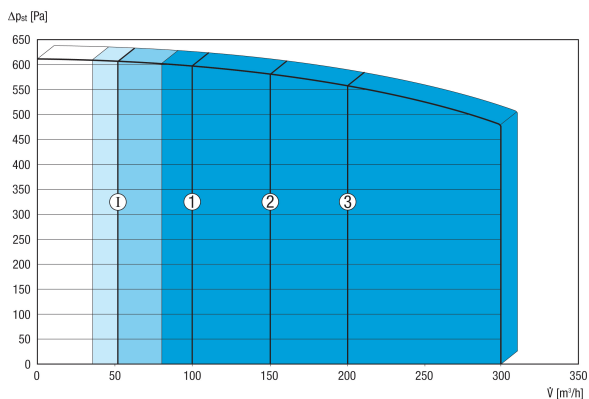
L<sub>WA6</sub>= niveau sonore du soufflage libre en dB.

L<sub>WA5</sub>, L<sub>WA6</sub> = Niveau de puissance acoustique délivré à l'environnement libre. Mesuré au point de fonctionnement suivant des raccords dirigés vers la pièce. L<sub>WA5</sub> Raccord d'air sortant, L<sub>WA6</sub> Raccord d'air entrant.

Point de fonctionnement : Débit d'air de référence 210 m<sup>3</sup>/h et pression externe 50 Pa

# WS 300 Flat KBR

## Courbe caractéristique



Les chiffres mentionnés indiquent les niveaux de ventilation pré-réglés (« Réglages usine »).

1 = 100 m³/h, ventilation réduite (VR)

2 = 150 m³/h, ventilation nominale (VN)

3 = 200 m³/h, ventilation intensive (VI)

I = Fonctionnement intermittent ou « Mode de protection contre l'humidité » en fonction de VR

Réglages individuels possibles :

VR = 80 m³/h - 300 m³/h

VN = 80 m³/h - 300 m³/h

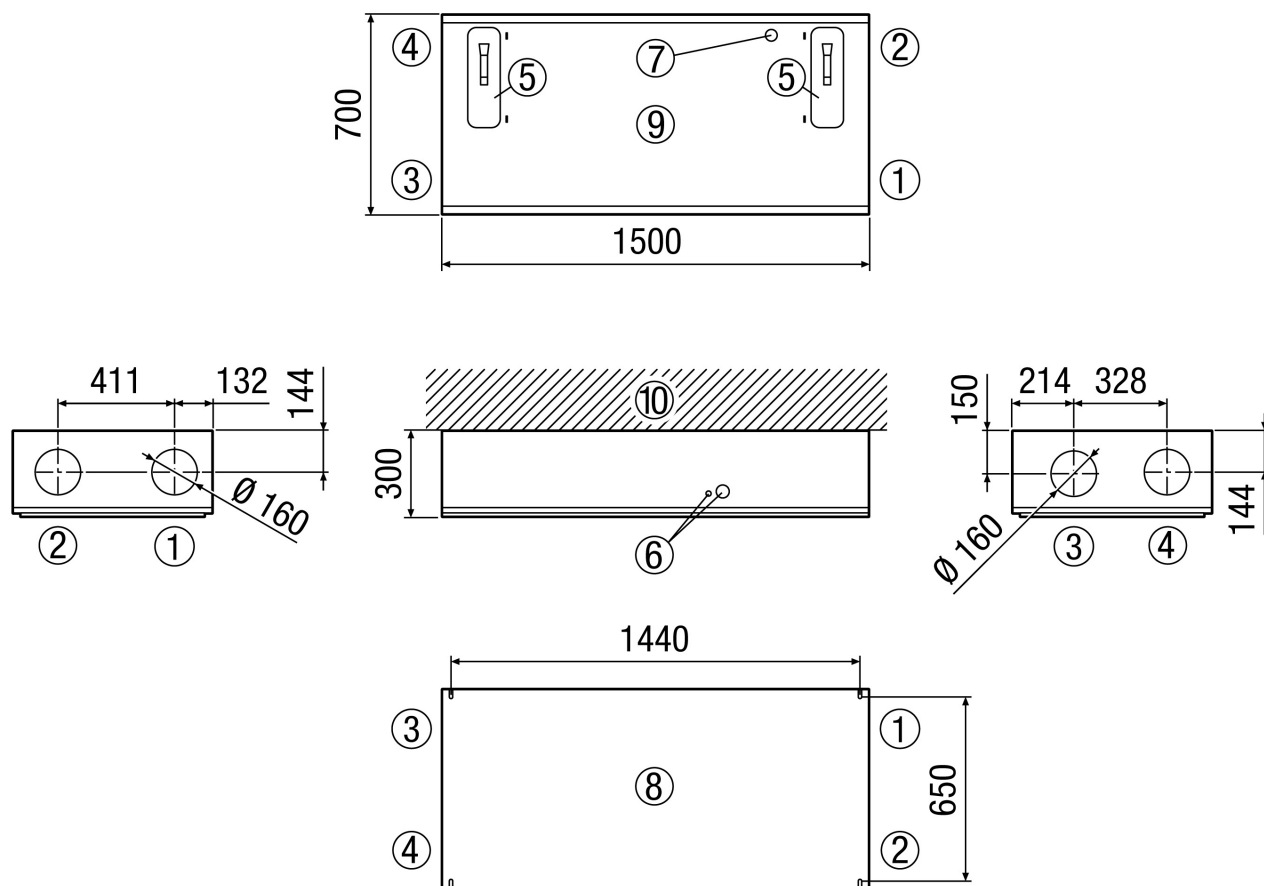
VI = 80 m³/h - 300 m³/h

Conditions nécessaires : VR < VN < VI !

# WS 300 Flat KBR

Dessin coté [mm]

Rechtsversion



- ① Air entrant
- ② Air sortant
- ③ Air rejeté
- ④ Air extérieur
- ⑤ Cache de filtre
- ⑥ Branchements électriques
- ⑦ Port USB
- ⑧ Vue de dessus / Vue d'en haut
- ⑨ Vue d'en bas
- ⑩ Plafond / mur