

WS 470 BET



Description rapide

Appareils de ventilation centralisés très efficaces à ventilateurs EC et régulation en permanence du débit d'air, y compris bypass et échangeur de chaleur enthalpique, air entrant et sortant à gauche, débit d'air de 80 à 470 m³/h, diamètre de raccordement 4 x DN 160, 4 raccords enfichables SVR 160 nécessaires au raccordement des tuyaux agrafés, y compris module de commande RLS 1 WR, serveur Web intégré et application MAICO pour commande mobile des appareils, outil Web, homologation DIBT et certificat de maison passive, connexion KNX, Modbus, Loxone et EnOcean possible

Exemples d'utilisation

Maison à faible niveau énergétique, Pièce d'habitation

Référence

0095.0233

Caractéristiques techniques

Débit d'air	80 m ³ /h - 470 m ³ /h
SEC average	-36,3 kWh/(m ² *a)
Classe de rendement énergétique	A
Type de tension	Courant alternatif
Tension de service	230 V
Fréquence secteur	50 Hz / 60 Hz
Puissance absorbée selon DIN EN 13141-7 (A7)	85 W
Puissance absorbée en mode Veille	< 1 W
I _{Max}	2 A
Type de protection	IP 40
Homologation DIBT	oui
Certification PHI	oui
Valeur SPI	0,28 Wh/m ³
Lieu de montage	debout / mur
Type de système	centralisé
Boîtier matériau	tôle d'acier galvanisé, à revêtement pulvérulent
Echangeur de chaleur matériau	Matière plastique
Matériau revêtement intérieur	Plastique EPP
Couleur	blanc trafic (RAL 9016)
Poids	67,61 kg
Poids avec emballage	79,77 kg
Classe de filtre	ISO Coarse 85 % (G4) / ISO ePM1 80 % (F7)
Diamètre de raccordement	160 mm
Diamètre de raccordement Écoulement du condensat	1 1/2" (bonde à tamis)
Largeur	841 mm
Hauteur	857 mm
Profondeur	598 mm
Largeur avec emballage	900 mm
Hauteur avec emballage	1.120 mm

WS 470 BET

Profondeur avec emballage	650 mm
Température des fluides à I _{max}	-20 °C jusqu'au 40 °C
Taux max. de disponibilité de la chaleur selon DIN EN 13141-7 (A7)	93 %
Type de construction de l'échangeur de chaleur	Courants croisés enthalpiques
Récupération d'humidité avec échangeur de chaleur enthalpique selon DIN EN 13141-7 (A2)	60 %
Position air sortant	gauche
Bypass	oui
Registre de préchauffage	non
Échangeur de chaleur à enthalpie	oui
Protection contre le gel	oui
Mode été	Air sortant ECO / Air entrant ECO
Surveillance du filtre	à commande temporisée
Régulation d'humidité	intégré
Régulation CO ₂ (en option)	SKD
Régulation de la qualité d'air (en option)	EAQ 10/3
Connexion KNX (en option)	K-SM
Interface MODBUS	intégré
Module de commande fourni	RLS 1 WR, App
Module de commande (en option)	RLS T2 WS, RLS G1 WS
Intégration radio EnOcean (en option)	E-SM
Commande mobile	oui
Niveau de pression acoustique diffusion du bruit	42 dB(A) (Distance 1 m, absorption acoustique 10 m ²)
Unité de conditionnement	1 pièce
Gamme	K
GTIN (EAN)	4012799952336

Niveau sonore dans le spectre des octaves

	63 Hz	125 Hz	250 Hz	500 Hz	1 kHz	2 kHz	4 kHz	8 kHz	Total
L _{WA2} (dB(A))	30	38	43	46	46	38	27	20	50
L _{WA5} (dB(A))	43	44	41	41	45	37	28	14	50
L _{WA6} (dB(A))	50	55	56	55	55	41	36	35	62

L_{WA2}= niveau sonore du boîtier en dB.

L_{WA5}= niveau sonore de l'aspiration libre en dB.

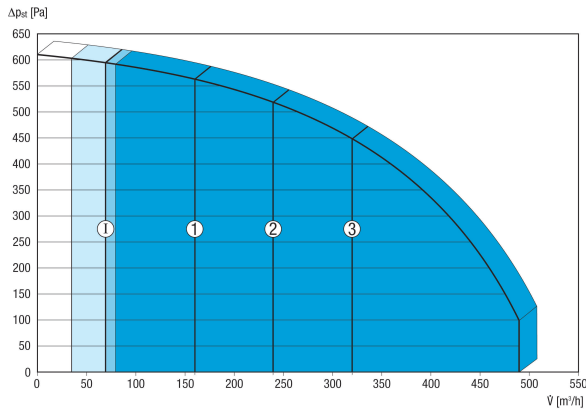
L_{WA6}= niveau sonore du soufflage libre en dB.

L_{WA5}, L_{WA6} = Niveau de puissance acoustique délivré à l'environnement libre. Mesuré au point de fonctionnement suivant des raccords dirigés vers la pièce. L_{WA5} Raccord d'air sortant, L_{WA6} Raccord d'air entrant.

Point de fonctionnement : Débit d'air de référence 340 m³/h et pression externe 50 Pa

WS 470 BET

Courbe caractéristique



Les chiffres mentionnés indiquent les niveaux de ventilation pré-réglés (« réglages usine »).

1 = 160 m³/h, ventilation réduite (VR)

2 = 240 m³/h, ventilation nominale (VN)

3 = 320 m³/h, ventilation intensive (VI)

I = Fonctionnement intermittent ou « Mode de protection contre l'humidité » en fonction de VR

Réglages individuels possibles :

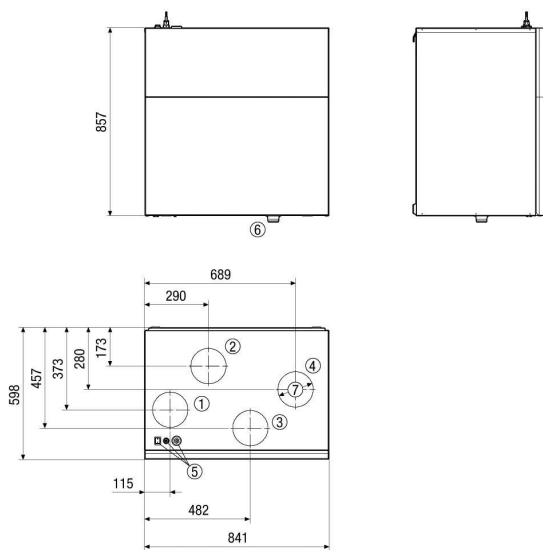
VR = 80 m³/h - 470 m³/h

VN = 80 m³/h - 470 m³/h

VI = 80 m³/h - 470 m³/h

Conditions nécessaires : VR < VN < VI !

Dessin coté [mm]



- ① Air entrant DN 160
- ② Air sortant DN 160
- ③ Air extérieur DN 160
- ④ Air rejeté DN 160
- ⑤ Commutateur d'appareil / Branchements électriques
- ⑥ Écoulement de condensat
- ⑦ pour raccord enfichable DN 160