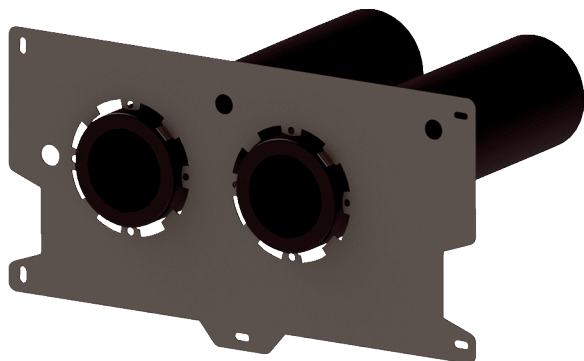


# WS 75 H MP



## Description rapide

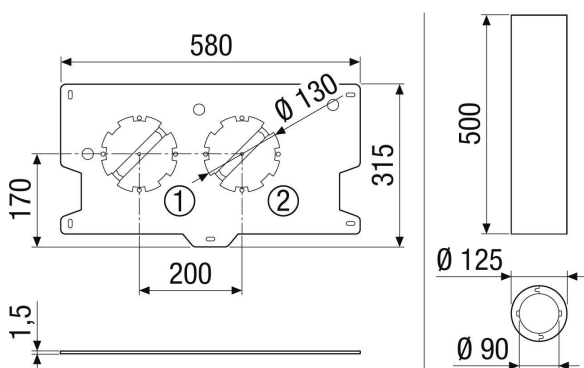
Plaque pour le montage de WS 75 H sans cache de décoration

Référence 0092.0610

## Caractéristiques techniques

Lieu de montage	Mur
Matériau	Plastique EPP / tôle d'acier galvanisée
Couleur	noir / argent
Poids	2 kg
Poids avec emballage	2,05 kg
Diamètre de raccordement	90 mm
Largeur	290 mm
Hauteur	135 mm
Profondeur	580 mm
Largeur avec emballage	292 mm
Hauteur avec emballage	138 mm
Profondeur avec emballage	582 mm
Unité de conditionnement	1 pièce
Gamme	K
GTIN (EAN)	4012799981152

## Dessin coté [mm]





# WS 75 H MP