

WS 75 Powerbox S



Description rapide

Appareil de ventilation WS 75 Powerbox S à récupération de chaleur. Raccord d'air rejeté et d'air extérieur DN 100 latéral. Le Powerbox contient la commande d'air ambiant de haute qualité RLS G1 WS en verre, un échangeur de chaleur enthalpique à contre-courant croisé extrêmement efficace, des ventilateurs centrifuges EC à débit constant de l'air extérieur et de l'air rejeté, une surveillance de la température et de la teneur en humidité, 2 x filtre ISO Coarse 80 % (G4), une plage de débit d'air comprise entre 20 et 70 m³/h, version : montage au plafond (suspendu) ou sur paroi intérieure, accessoires nécessaires : raccord enfichable SVR 100

Référence

0095.0645

Exemples d'utilisation

Toutes pièces jusqu'à 60 m², Pièces individuelles, Chambres d'hôtel, Logement étudiant, Chambre à coucher

Caractéristiques techniques

Modèle	Raccord d'air rejeté et d'air extérieur latéral
Nombre de niveaux de ventilation	4
Débit d'air	20 m ³ /h / 70 m ³ /h ((Réglage usine 20 / 30 / 40 / 50 m ³ /h))
SEC average	-40,82 kWh/(m ² *a)
Classe de rendement énergétique	A
Type de tension	Courant alternatif
Tension de service	230 V
Fréquence secteur	50 Hz / 60 Hz
Consommation absorbée maximale	5,2 W / 6,1 W / 8,3 W / 11,5 W
Puissance absorbée en mode Veille	< 1 W
I _{Max}	0,2 A
Type de protection	IP 00
Fiche de raccordement électrique	Borne
Lieu de montage	Plafond (suspendu) / Paroi intérieure
Mode de montage	Montage encastré
Type de système	décentralisé / centralisé
Boîtier matériau	Plastique EPP
Echangeur de chaleur matériau	Matière plastique
Matériau revêtement intérieur	EPP
Couleur	blanc trafic RAL 9016 (structure fine, mat)
Poids	17,5 kg
Poids avec emballage	20,5 kg
Type de filtre	Filtre extérieur et filtre d'air sortant
Classe de filtre	ISO Coarse 80 % (G4) / ISO ePM1 60 % (F7) en option
Diamètre de raccordement	100 mm / 75 mm
Largeur	640 mm
Hauteur	1.040 mm
Profondeur	155 mm

WS 75 Powerbox S

Largeur avec emballage	660 mm
Hauteur avec emballage	1.060 mm
Profondeur avec emballage	180 mm
Température des fluides à I_{max}	-15 °C jusqu'au 60 °C
Température ambiante	10 °C jusqu'au 40 °C
Taux de disponibilité de la chaleur	93 % / à 20 m³/h
Type de construction de l'échangeur de chaleur	Courants croisés enthalpiques
Récupération d'humidité avec échangeur de chaleur enthalpique selon DIN EN 13141-7 (A2)	75 %
Humidité autorisée dans le local d'installation	80 %
Bypass	non
Registre de préchauffage	optionnel
Échangeur de chaleur à enthalpie	oui
Protection contre le gel	oui
Mode été	Air sortant ECO / Air entrant ECO
Surveillance du filtre	à commande temporisée
Régulation d'humidité	intégré
Régulation de CO ₂	WS 75 CO ₂ , PP 45 CO ₂ , SKD
Régulation de la qualité d'air (en option)	WS 75 VOC, PP 45 VOC
Connexion KNX (en option)	K-SM
Interface MODBUS	intégré
Module de commande fourni	RLS G1 WS, APP
Intégration radio EnOcean (en option)	oui
Commande mobile	oui
Niveau de puissance acoustique	15 dB(A) / 16 dB(A) / 19 dB(A) / 20 dB(A) (Montage encastré à 1 m de distance, conditions de champ libre)
Différence de niveau sonore normalisé pondéré maximale $D_{n,w}$	56 dB (mesuré avec clapet anti-retour et raccord mural combiné, 62 dB mesuré avec clapet anti-retour et élément d'embrasure)
Mesure d'affaiblissement acoustique pondérée $R_{w,R}$	31 dB (mesuré avec clapet anti-retour et raccord mural combiné, 37 dB mesuré avec clapet anti-retour et élément d'embrasure)
Unité de conditionnement	1 pièce
Gamme	K
GTIN (EAN)	4012799956457

Niveau sonore dans le spectre des octaves

	63 Hz	125 Hz	250 Hz	500 Hz	1 kHz	2 kHz	4 kHz	8 kHz	Total
L_{WA2}, 50 m³/h (dB(A))	13	21	20	23	22	15	14	13	28,4
L_{WA5}, 50 m³/h (dB(A))	16	22	26	26	24	13	14	13	31,2
L_{WA6}, 50 m³/h (dB(A))	17	20	26	29	27	13	14	13	32,7

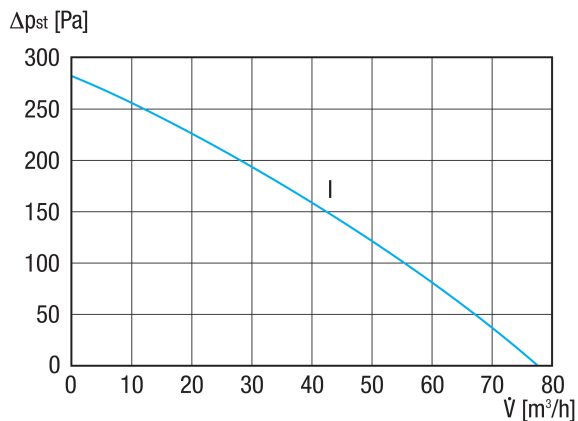
L_{WA2}= niveau sonore du boîtier en dB.

WS 75 Powerbox S

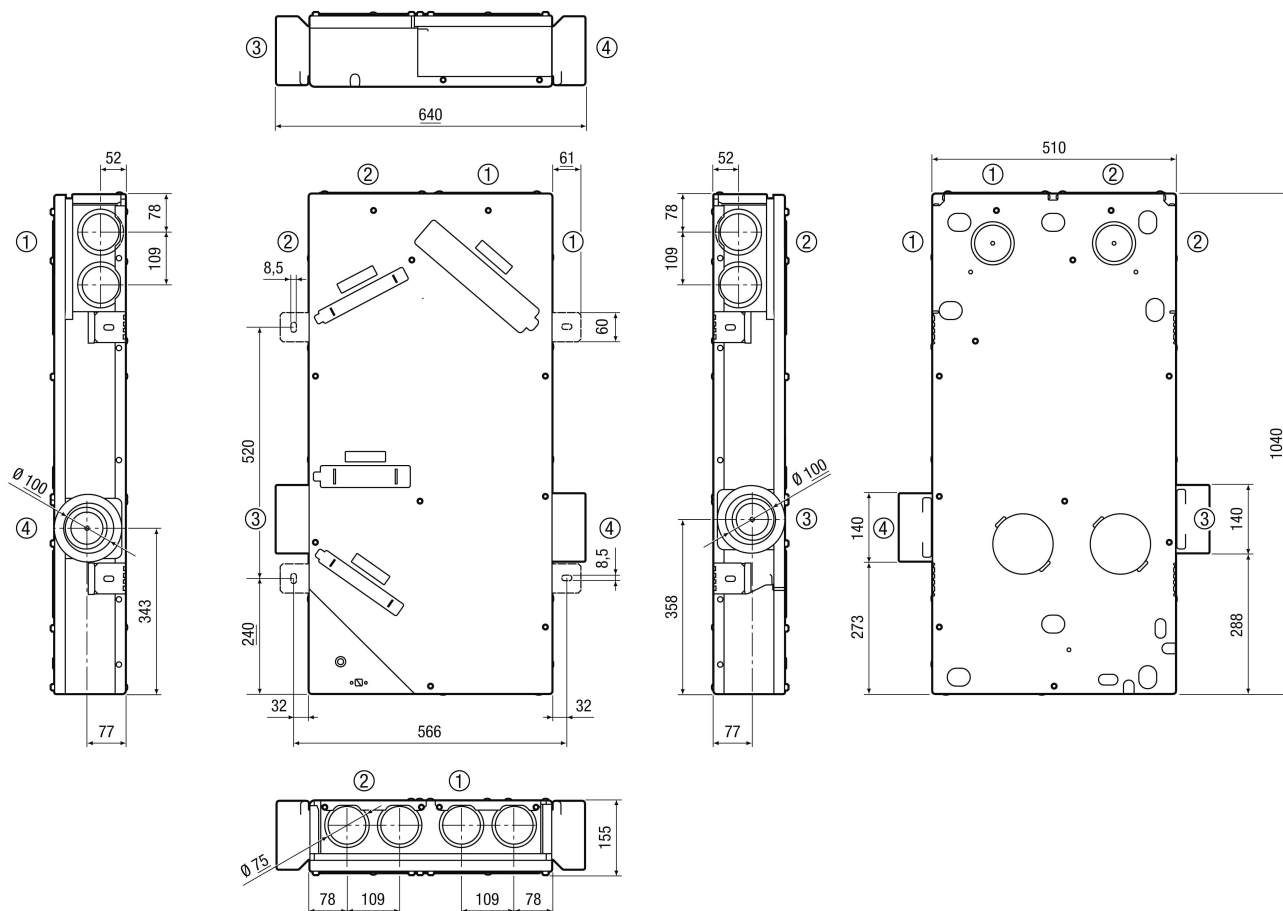
L_{WA5} = niveau sonore de l'aspiration libre en dB.

L_{WA6} = niveau sonore du soufflage libre en dB.

Courbe caractéristique



Dessin coté [mm]



① Air entrant



WS 75 Powerbox S

- ② Air sortant
- ③ Air extérieur
- ④ Air rejeté