

WS 75 RSUP



Description rapide

Kit d'installation en gros-œuvre encastré constitué d'un caisson d'encastrement (largeur x hauteur x profondeur : 534 x 1066 x 152 mm) avec gabarit de perçage intégré pour les avant-trous, deux gaines murales thermo-isolées avec goulottes d'écoulement de condensat intégrées (diamètre : 125 mm, longueur : 500 mm) et deux adaptateurs en tôle WS 75 A pour l'appareil de ventilation à récupération de chaleur WS 75 Powerbox H (0095.0646)

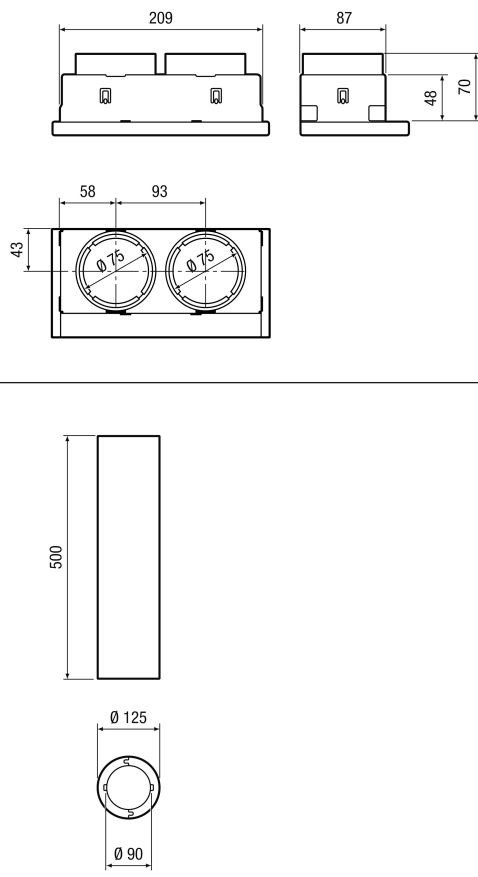
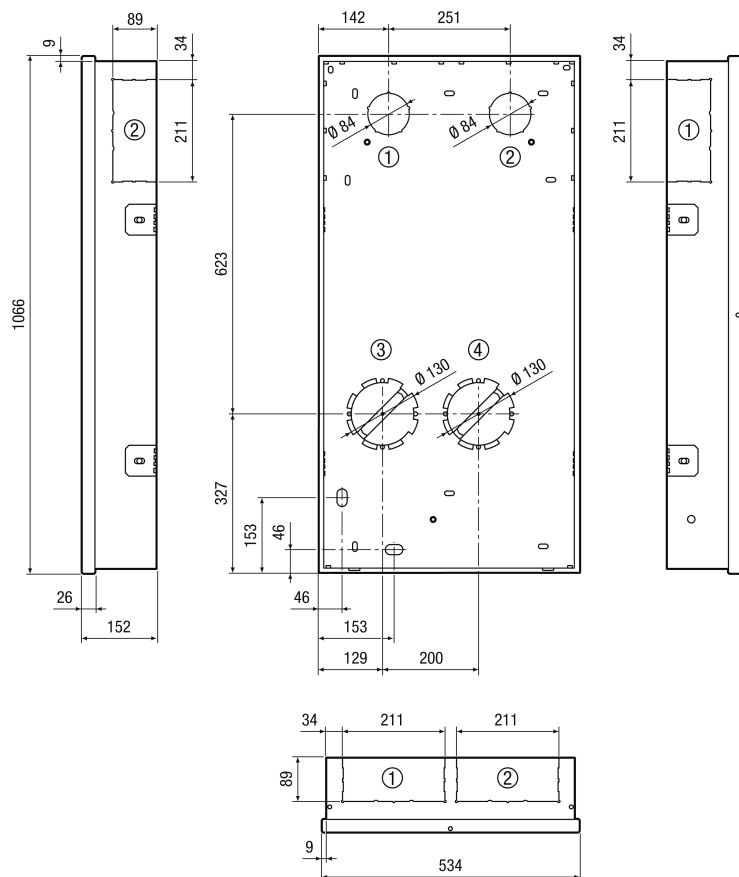
Référence 0093.1616

Caractéristiques techniques

Boîtier matériau	Tôle d'acier, poudrée
Couleur	noir trafic RAL 9017
Poids	9,77 kg
Poids avec emballage	11,96 kg
Largeur	534 mm
Hauteur	1.066 mm
Profondeur	152 mm
Largeur avec emballage	595 mm
Hauteur avec emballage	1.130 mm
Profondeur avec emballage	210 mm
Unité de conditionnement	1 pièce
Gamme	K
GTIN (EAN)	4012799992547

WS 75 RSUP

Dessin coté [mm]



- ① Air sortant
- ② Air entrant
- ③ Air extérieur
- ④ Air rejeté