

ZE 10 T



Description rapide

Elément d'air entrant auto-régulé avec thermostat pour ventilation domestique décentralisée et sans courant d'air

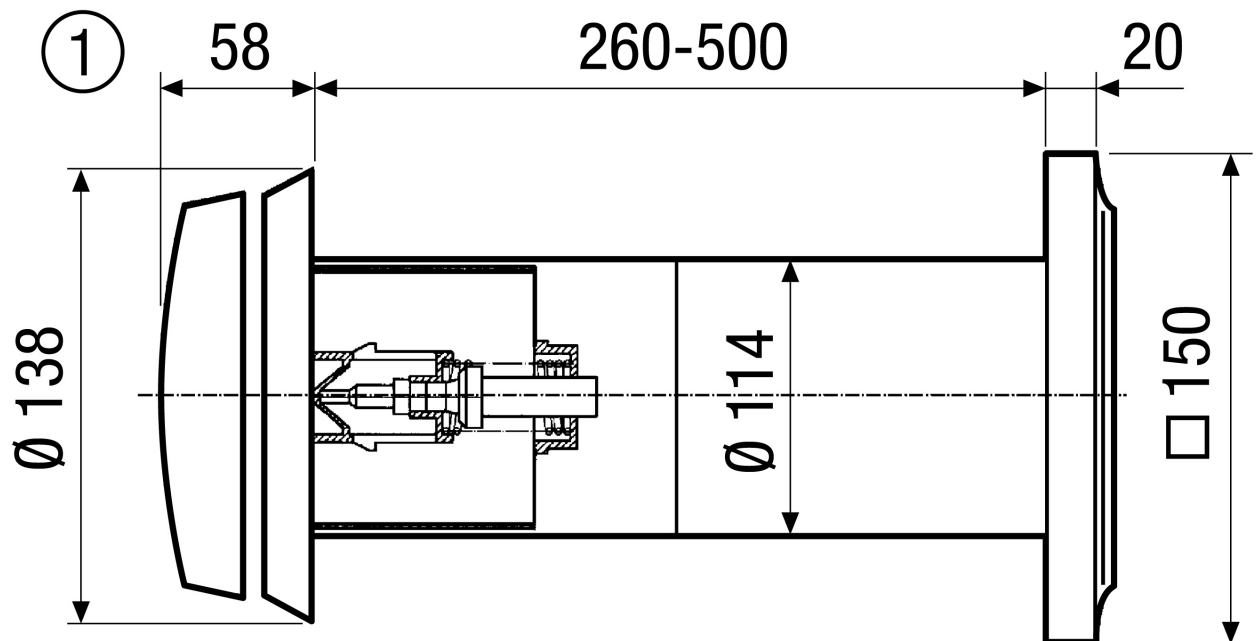
Référence 0152.0048

Caractéristiques techniques

Sens de l'air	Insufflation
Débit d'air max.	27 m ³ /h
Lieu de montage	Mur
Matériau	Matière plastique
Couleur	blanc pur, similaire RAL 9010
Poids avec emballage	1,22 kg
Classe de filtre	G3
Type de volet	manuel
Largeur nominale	100 mm
Largeur avec emballage	280 mm
Hauteur avec emballage	160 mm
Profondeur avec emballage	280 mm
Température ambiante	60 °C
Différence de niveau sonore normalisé pondéré maximale D _{n,w}	33 dB
Unité de conditionnement	1 pièce
Gamme	K
GTIN (EAN)	4012799520481

ZE 10 T

Dessin coté [mm]



① Intérieur