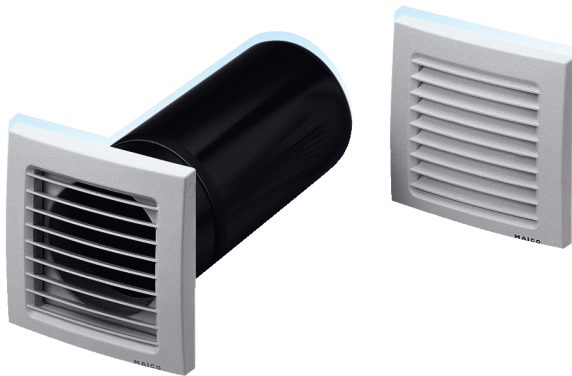


## ZE 15-1



### Description rapide

Élément d'arrivée d'air avec 2 grilles SG 15

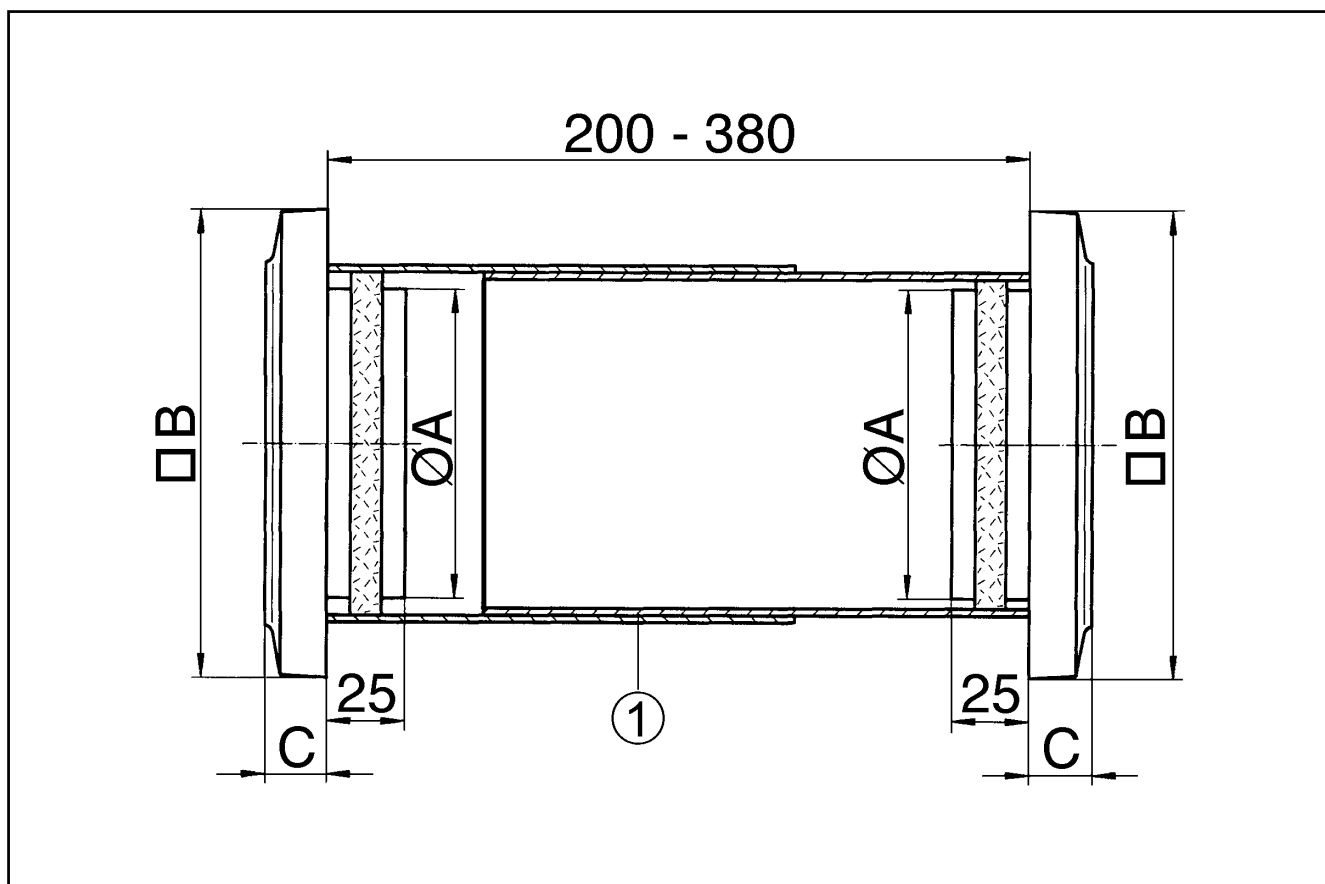
Référence 0152.0015

### Caractéristiques techniques

Lieu de montage	Mur
Matériau	Matière plastique
Couleur	blanc pur, similaire RAL 9010
Poids	1,695
Largeur avec emballage	320 mm
Hauteur avec emballage	285 mm
Profondeur avec emballage	320 mm
Unité de conditionnement	1 pièce
Gamme	D
GTIN (EAN)	4012799520153

# ZE 15-1

Dessin coté [mm]



A	B	C
145	200	25

① Gaine murale