

ZFF 30



Description rapide

Filtere à air pour ventilateurs encastrés ou tourelles d'extraction, classe de filtre ISO Coarse > 30 % (G2)

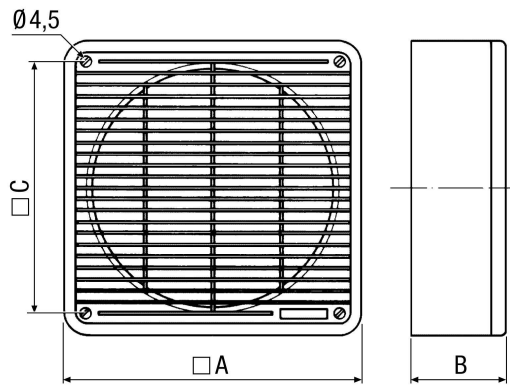
Référence 0149.0003

Caractéristiques techniques

Montage	Intérieur
Position d'installation	vertical / horizontal
Matériau	Matière plastique
Couleur	blanc perlé, similaire RAL 1013
Poids	1,14 kg
Poids avec emballage	1,24 kg
Classe de filtre	ISO Coarse 30 % (G2)
Convient pour une largeur nominale de	250 mm / 300 mm
Largeur	365 mm
Hauteur	365 mm
Profondeur	92 mm
Largeur avec emballage	370 mm
Hauteur avec emballage	370 mm
Profondeur avec emballage	120 mm
Unité de conditionnement	1 pièce
Gamme	C
GTIN (EAN)	4012799490036

ZFF 30

Dessin coté [mm]



A	B	C
365	92	319