

ZFF 40



Description rapide

Filtre à air pour ventilateurs encastrés ou tourelles d'extraction, classe de filtre ISO Coarse > 30 % (G2)

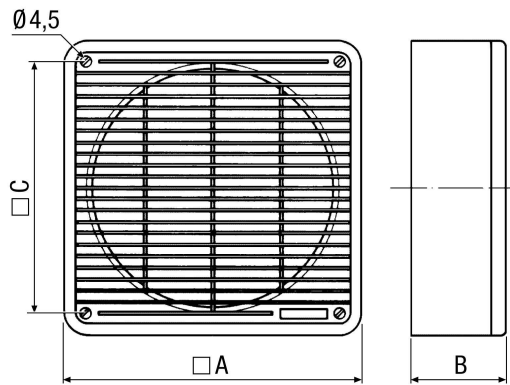
Référence 0149.0005

Caractéristiques techniques

Montage	Intérieur
Position d'installation	vertical / horizontal
Matériau	Matière plastique
Couleur	blanc perlé, similaire RAL 1013
Poids	2,44 kg
Poids avec emballage	3,96 kg
Classe de filtre	ISO Coarse 30 % (G2)
Convient pour une largeur nominale de	350 mm / 400 mm
Largeur	470 mm
Hauteur	470 mm
Profondeur	112 mm
Largeur avec emballage	480 mm
Hauteur avec emballage	480 mm
Profondeur avec emballage	130 mm
Unité de conditionnement	1 pièce
Gamme	C
GTIN (EAN)	4012799490050

ZFF 40

Dessin coté [mm]



A	B	C
470	112	423