

ZM 11



Description rapide

Platine pour le montage des aérateurs pour petites pièces ECA 100 .. dans des orifices rectangulaires de gaine

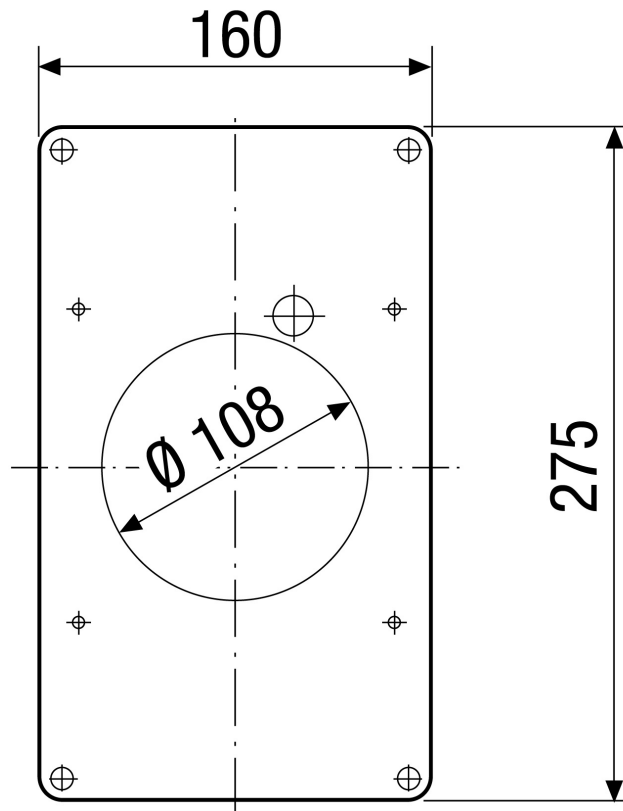
Référence 0059.0696

Caractéristiques techniques

Lieu de montage	Gaine rectangulaire
Mode de montage	Montage apparent
Matériau	Matière plastique
Couleur	blanc trafic, similaire RAL 9016
Poids	0,1 kg
Poids avec emballage	0,1 kg
Convient pour une largeur nominale de	100 mm
Largeur	160 mm
Hauteur	275 mm
Profondeur	3 mm
Largeur avec emballage	160 mm
Hauteur avec emballage	275 mm
Profondeur avec emballage	3 mm
Unité de conditionnement	1 pièce
Gamme	A
GTIN (EAN)	4012799596967

ZM 11

Dessin coté [mm]



Epaisseur du matériau 3 mm