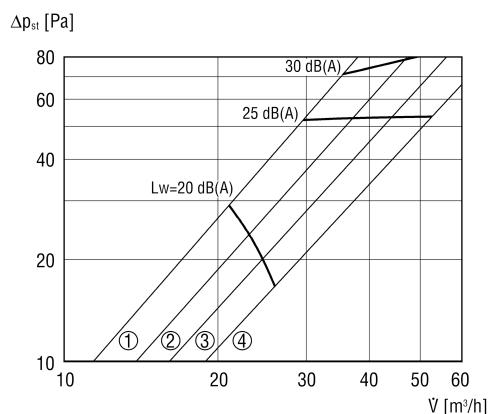


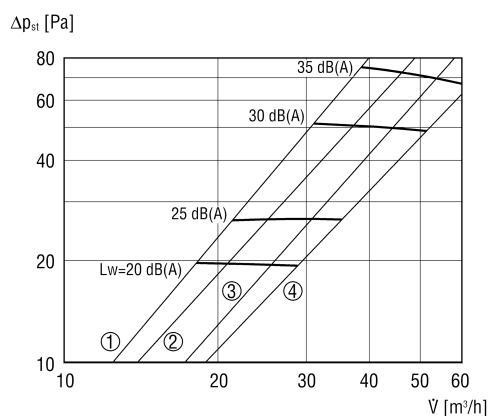
## AZE 100

### Niveaux sonores dans le flux d'air sortant



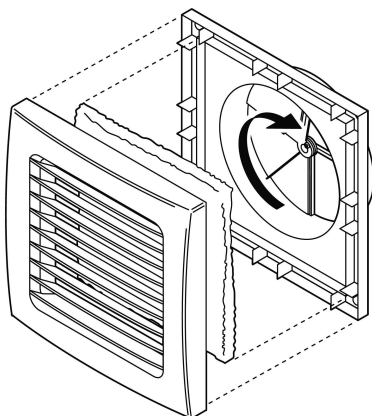
- ① ouverture libre 90°
- ② ouverture libre 135°
- ③ ouverture libre 180°
- ④ ouverture libre 270°

### Niveaux sonores dans le flux d'air entrant



- ① ouverture libre 90°
- ② ouverture libre 135°
- ③ ouverture libre 180°
- ④ ouverture libre 270°

### Réglage du flux d'air



Il est possible de modifier le flux d'air sans outils. Pour ce faire, on règle l'ouverture libre dans le flux d'air.