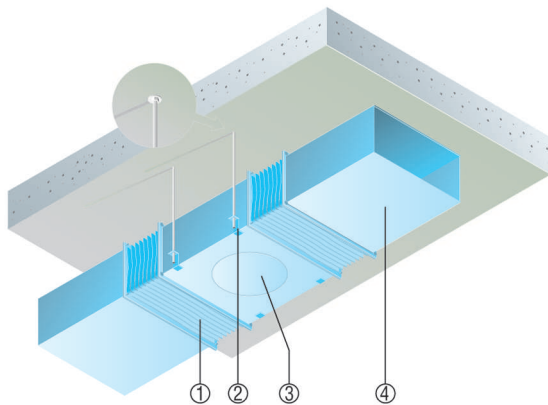


DPK 22/6 B

Montage au plafond dans des halls industriels

- Pour éviter la transmission des vibrations au système de conduits, utiliser des manchettes de raccordement flexibles ELP du côté aspiration et du côté refoulement du ventilateur.
- Le sens de refoulement et le sens de rotation sont indiqués par des flèches sur le boîtier.
 - Eléments de fixation à fournir par le client.

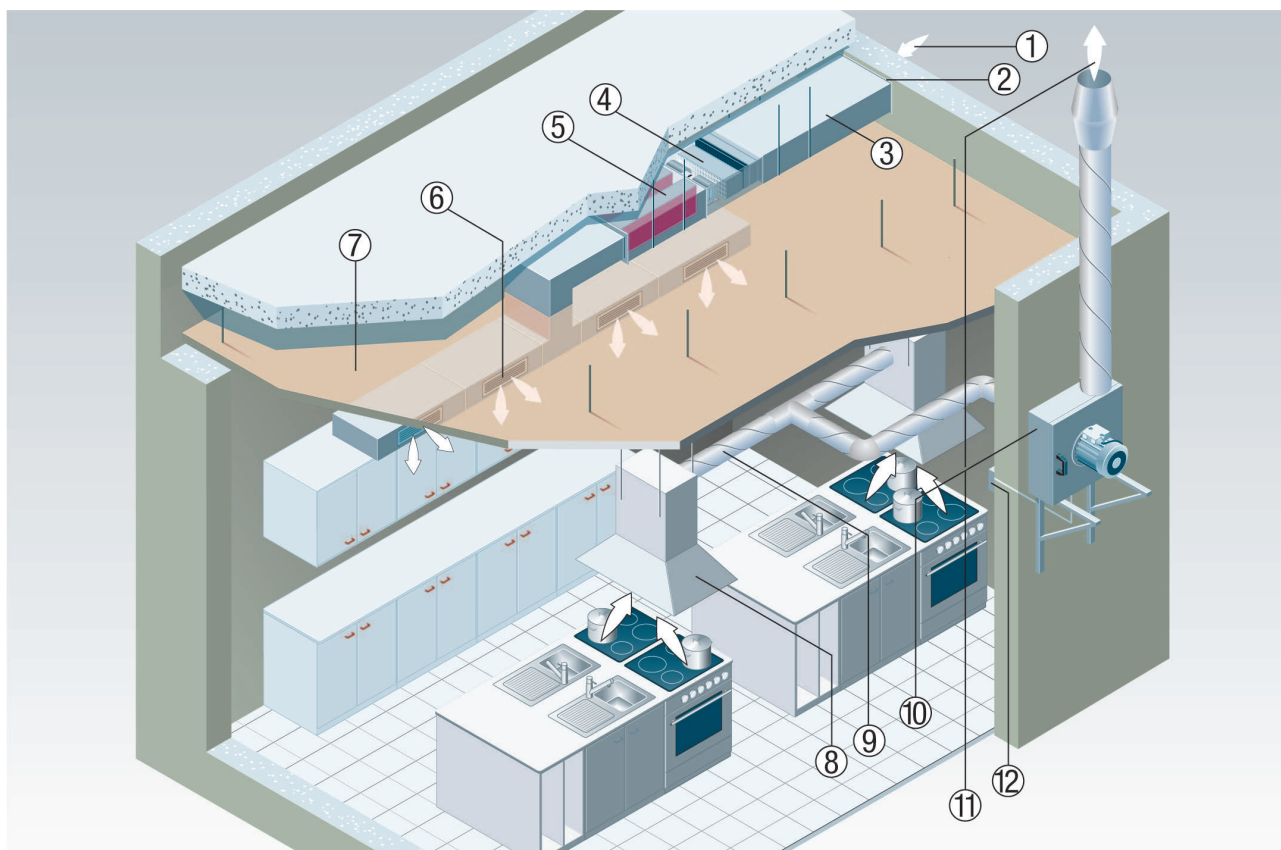


- ① Manchette de raccordement flexible ELP
- ② Élément de fixation, à fournir par le client
- ③ Ventilateur EPK, DPK
- ④ Gaine de ventilation, à fournir par le client

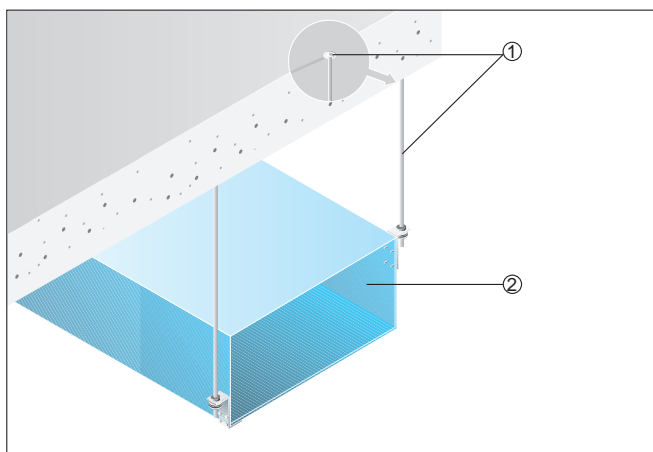
Insufflation et évacuation de l'air d'une cuisine industrielle à l'aide d'un ventilateur pour gaine rectangulaire et d'un caisson d'air sortant pour cuisines.

- À chaque fois que l'espace manque à l'installation d'un système de ventilation, les ventilateurs pour gaine rectangulaire DPK EC et DSK EC (insonorisés) sont une solution possible, par exemple pour le montage dans un plafond suspendu. Grâce à sa faible hauteur de montage, il s'intègre sans difficulté dans les plafonds suspendus. Ceci permet de monter facilement les gaines d'air.
- Partout où l'air chaud et gras doit être évacué des cuisines industrielles ou d'écoles, le caisson d'air sortant pour cuisines EKR-2 représente le bon choix : le moteur externe et donc situé en dehors du flux d'air est insensible aux flux d'air chauds, gras ou sale.
- Dans l'exemple illustré, un ventilateur pour gaine rectangulaire alimente une cuisine en air entrant.
- Filtre à air, silencieux et réchauffeur d'air électrique complètent la gaine d'air entrant. L'air entrant est distribué dans la pièce par insufflation à proximité du plafond.
- L'air sortant est aspiré au-dessus des postes de cuisine par des hottes d'extraction. Les entrées et sorties d'air sont réparties de façon à garantir une ventilation transversale optimale de la pièce. Le caisson d'air sortant EKR-2 pour cuisines évacue l'air vicié à l'extérieur via un système à gaine ronde. Le volume d'air aspiré par le caisson d'air sortant pour cuisines peut être réglé selon les besoins via une commande.

DPK 22/6 B



- ① Air extérieur
- ② Grille extérieure
- ③ Système de gaines rectangulaires d'air entrant
- ④ Ventilateur pour gaine rectangulaire DPK EC / DSK EC (insonorisé)
- ⑤ Silencieux pour gaine rectangulaire KSP
- ⑥ Ouverture d'air entrant
- ⑦ Plafond suspendu
- ⑧ Hotte aspirante
- ⑨ Système de gaines rectangulaires d'air sortant
- ⑩ Caisson d'air sortant pour cuisines EKR-2
- ⑪ Air sortant
- ⑫ Commande pour air entrant et sortant
- ① Éléments de fixation dans le cas d'une fixation sur le dessus, à fournir par le client
- ② Gaine de ventilation (à fournir par le client)

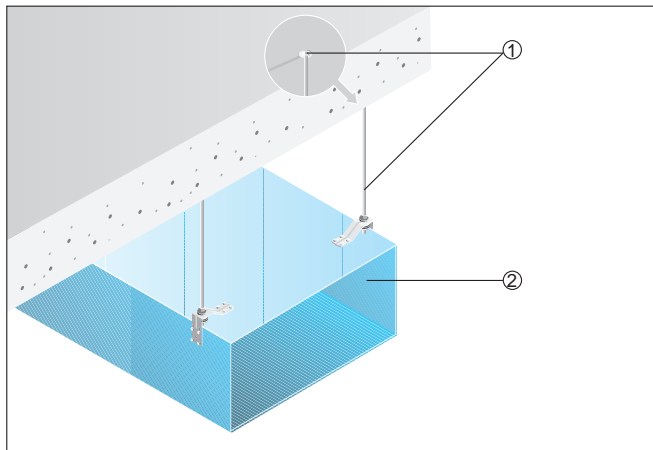


DPK 22/6 B

Exemple d'installation

Les illustrations montrent une gaine de ventilation rectangulaire avec différentes positions de fixation. Les éléments et accessoires de fixation sont à fournir par le client.

① Éléments de fixation dans le cas d'une fixation latérale, à fournir par le client

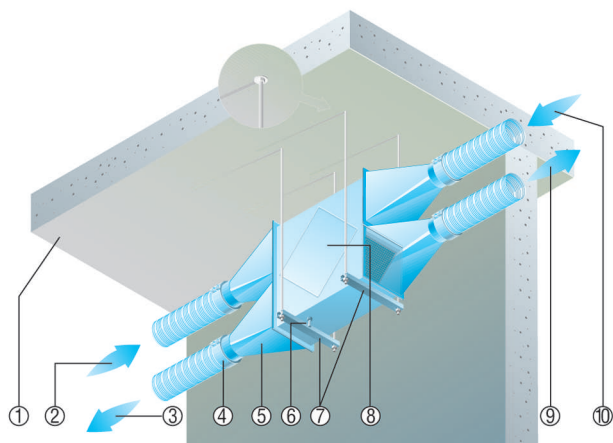


① Gaine de ventilation (à fournir par le client)

combinaison avec un échangeur de chaleur

L'échangeur de chaleur peut être monté dans n'importe quelle position. La position de montage dépend des conditions de la construction. Le montage en position horizontale est recommandé en cas de plafonds suspendus.

Ne pas monter l'échangeur de chaleur incliné vers la tubulure de sortie de condensat. La tubulure de sortie de condensat est livrée dans un sac en plastique qui est fixé au boîtier avec du ruban adhésif.



- ① Plafond du bâtiment
- ② Air extérieur
- ③ Air rejeté
- ④ Manchette de fixation sur à gaine
- ⑤ Éléments de transition (à fournir par le client)
- ⑥ Manchette d'écoulement du condensat
- ⑦ Éléments de fixation (à fournir par le client)
- ⑧ Echangeur de chaleur
- ⑨ Air entrant
- ⑩ Air sortant