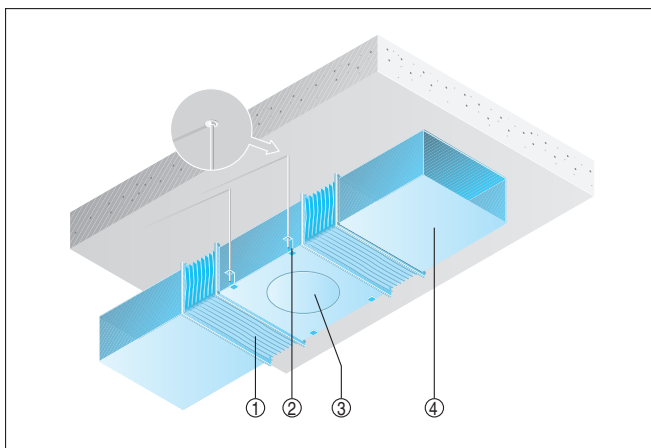


INSTRUCTIONS DE MONTAGE

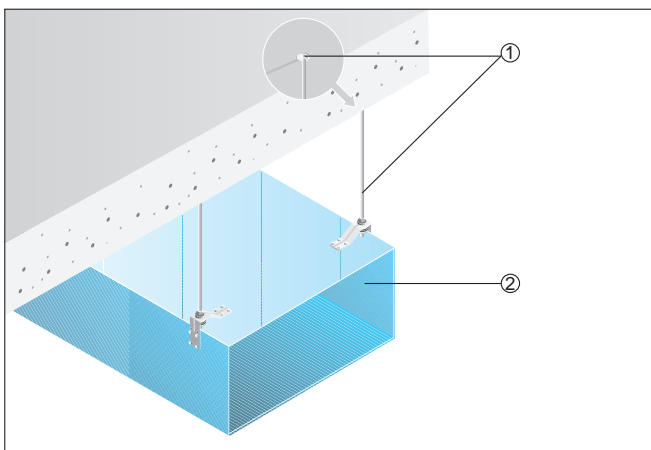
DPK 28/4 Ex

Montage dans des gaines d'air

DPK-Ex à l'intérieur d'un système de conduits.



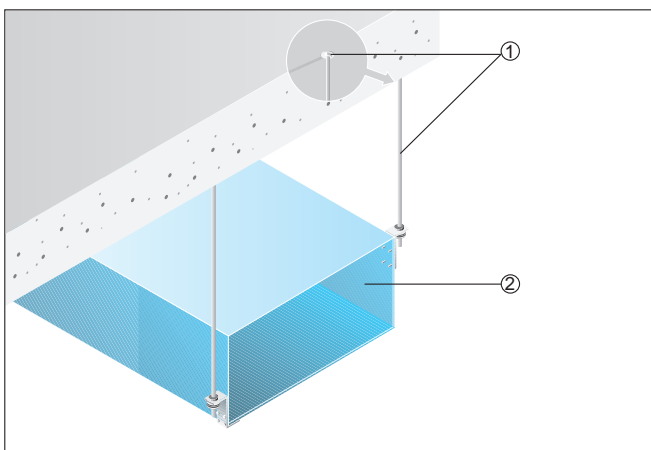
- ① Manchette de raccordement flexible ELP-Ex
- ② Élément de fixation, à fournir par le client
- ③ Ventilateur DPK-Ex
- ④ Gaine de ventilation (à fournir par le client)



- ① Élément de fixation et accessoires de fixation, à fournir par le client
- ② Gaine de ventilation (à fournir par le client)

Exemple d'installation

Conduit de ventilation rectangulaire avec éléments de fixation au plafond. Les éléments et accessoires de fixation sont à fournir par le client.



INSTRUCTIONS DE MONTAGE



DPK 28/4 Ex

- ① Élément de fixation et accessoires de fixation, à fournir par le client
- ② Gaine de ventilation (à fournir par le client)