

## DRD 40/64 B

### Montage sur toit plat

- Sur l'exemple représenté, la tourelle d'extraction est montée sur un toit plat.
- On a tenu compte de l'association avec un silencieux tubulaire (p. ex. RSR). L'interaction avec un silencieux tubulaire illustre une situation de montage classique.

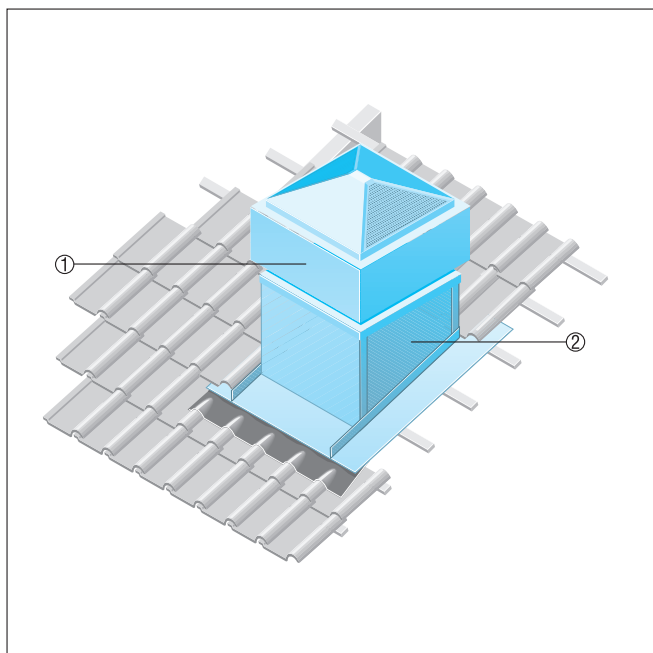


- ① Tourelle d'extraction centrifuge
- ② Socle de toit
- ③ Manchette de raccordement flexible
- ④ Silencieux tubulaire
- ⑤ Gaine d'air, à fournir par le client

### Toits en tuiles

- Le socle pour toit incliné SDS est spécialement conçu pour les toits en tuiles.
- Il faut indiquer le type de tuile et la pente du toit lors de la commande.

## DRD 40/64 B



- ① Tourelles centrifuges ERD, DRD
- ② Socle pour toit incliné SDS

### Montage sur toit en tuiles

- Sur l'exemple représenté, la tourelle d'extraction est montée sur un toit en tuiles.
- On a tenu compte de l'association avec un silencieux de soufflage (p. ex. SDA). Ce modèle est particulièrement indiqué lorsque la production sonore de la tourelle d'extraction ne doit pas gêner l'environnement.

## DRD 40/64 B

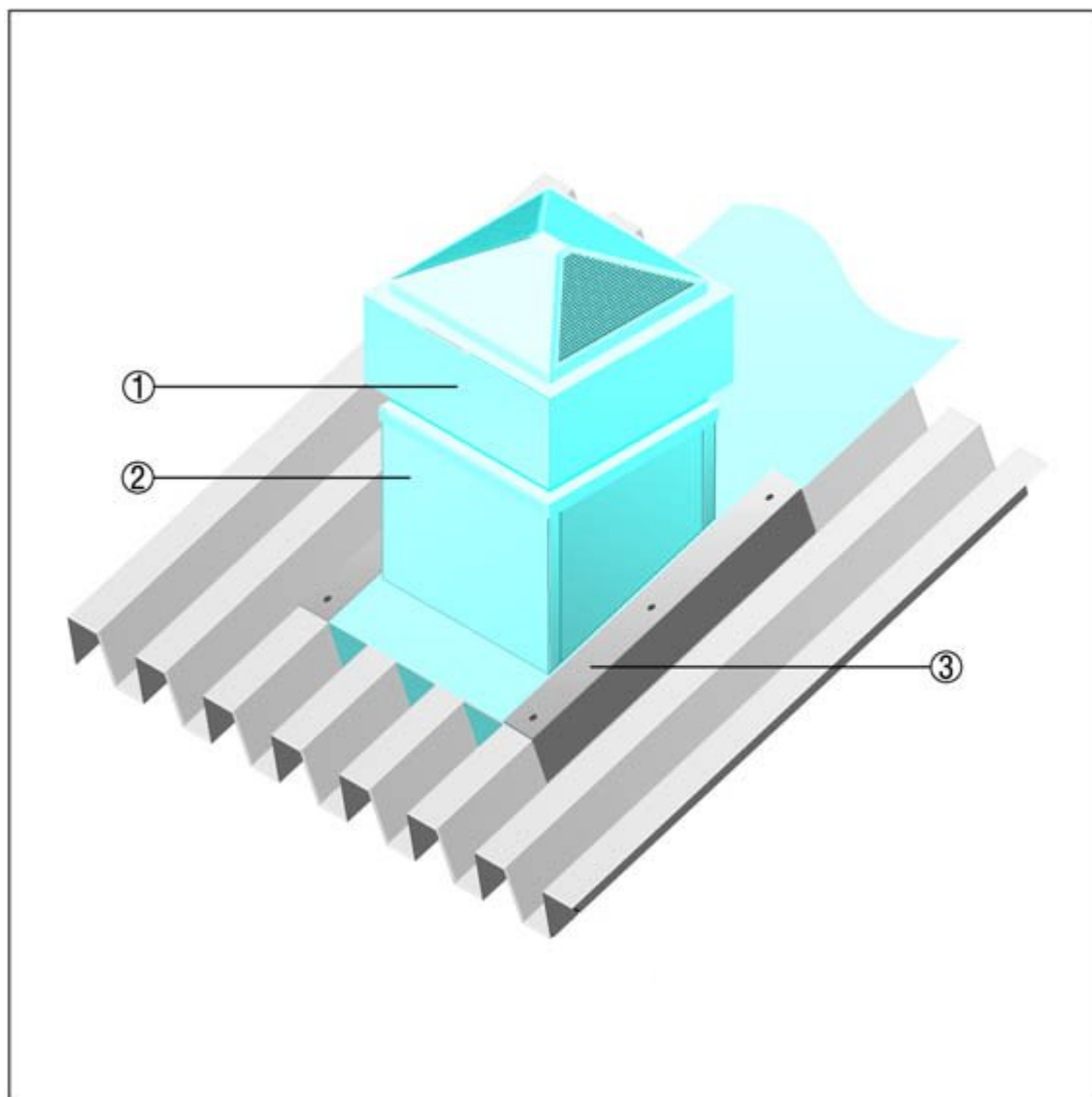


- ① Silencieux de soufflage
- ② Tourelle d'extraction centrifuge
- ③ Socle de toit
- ④ Gaine d'air, à fournir par le client
- ⑤ Silencieux tubulaire

### Toits en tôle ondulée ou trapézoïdale

- Le socle pour toit en tôle ondulée et trapézoïdal SOWT convient à un montage sur toutes les formes de tôles ondulées et trapézoïdales.
- Il faut indiquer la pente du toit lors de la commande.

## DRD 40/64 B



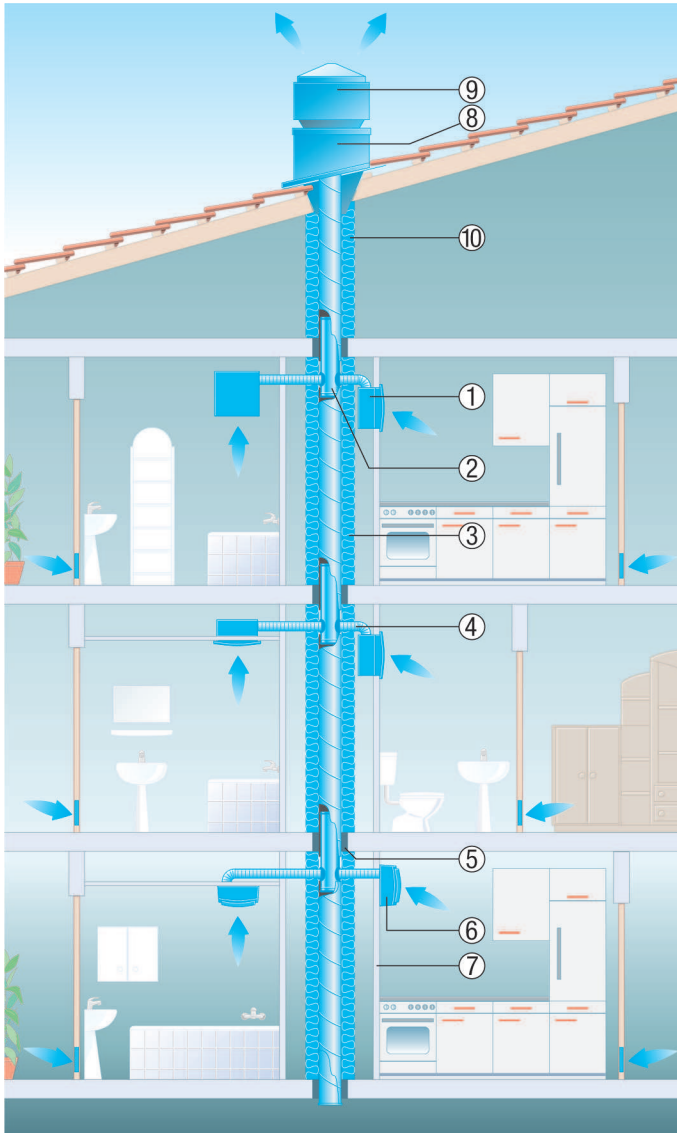
- ① Tourelle centrifuges ERD ou DRD
- ② Socle pour toit en tôle ondulée et en tôle trapézoïdale SOWT
- ③ Encastrement dans le toit, à réaliser par le client

### Tourelles d'extraction pour une évacuation d'air centralisée

- En cas d'évacuation d'air centralisée, plusieurs pièces et logements répartis sur plusieurs étages sont raccordés à une gaine principale commune.
- Une gaine d'air sortant centralisée traverse tout le bâtiment verticalement.
- Un ventilateur central situé sur le toit ou dans la gaine principale achemine l'air usé vers l'extérieur via les éléments d'air sortant de la salle de bains et de la cuisine. L'air extérieur se diffuse sans courant d'air dans l'habitation à travers des éléments d'air entrant.
- Une évacuation d'air centralisée présente d'autres avantages, en plus de ceux d'une évacuation d'air contrôlée, parmi lesquels :
  - Hygiène et santé grâce à une aération continue
  - Plus silencieux que les ventilateurs individuels
  - Déshumidification et conservation du matériau de construction

## DRD 40/64 B

- Les logements vides sont automatiquement aérés
- Aération automatique de tous les logements raccordés - aucune possibilité de manipulation pour l'utilisateur
- Équipement technique accessible à tout moment - il n'est plus nécessaire de pénétrer dans les logements raccordés.



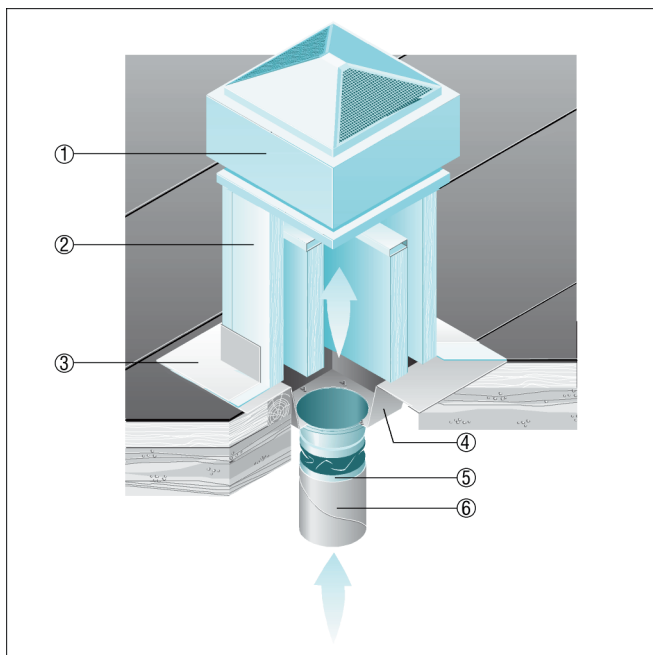
- ① Élément d'air sortant Centro, boîtier à encastrer ER-UPD, pour un montage à l'intérieur ou à l'extérieur de la gaine.
- ② Compensateur de protection contre les incendies BA
- ③ Isolant de protection contre les incendies BI
- ④ Gaine flexible en acier SFR
- ⑤ Scellement d'au moins 100 mm d'épaisseur
- ⑥ Élément d'air sortant Centro-APB, pour un montage sur ou à l'extérieur de la gaine.
- ⑦ Paroi de la gaine en placoplâtre (plaques en placoplâtre d'au moins 12,5 mm d'épaisseur en classe A2 selon DIN 4102)
- ⑧ Socle de toit SDS
- ⑨ Tourelle d'extraction ERD ou tourelle d'extraction GRD à moteur EC
- ⑩ Isolation (protection contre les incendies + prévention de la formation de condensation)

### Toits plats

- Avec silencieux sur socle SD pour insonorisation côté aspiration

## INSTRUCTIONS DE MONTAGE

### DRD 40/64 B



- ① Tourelles centrifuges ERD, DRD
- ② Silencieux sur socle SD
- ③ Encastrement dans le toit, à réaliser par le client
- ④ Support intermédiaire SZ
- ⑤ Manchette de raccordement flexible ELA
- ⑥ Gaine d'air, à fournir par le client