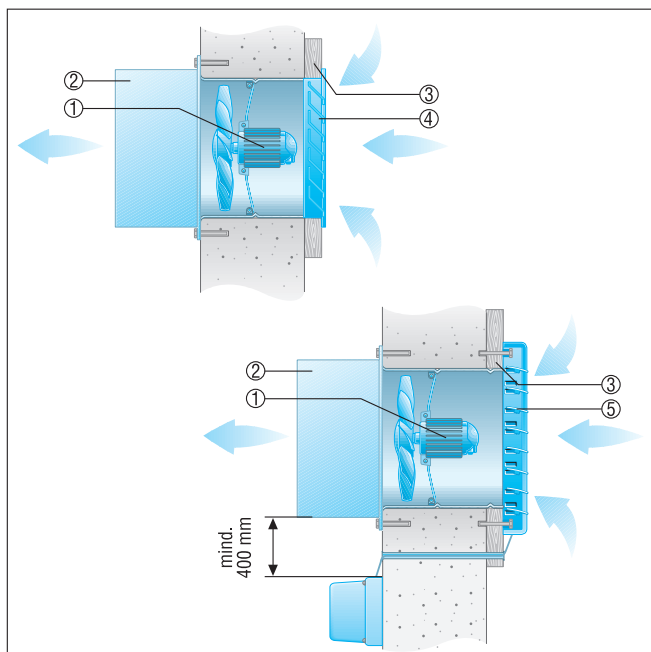


DZF 35/84 BH

Encastrement mural, épaisseur du mur < 350 mm

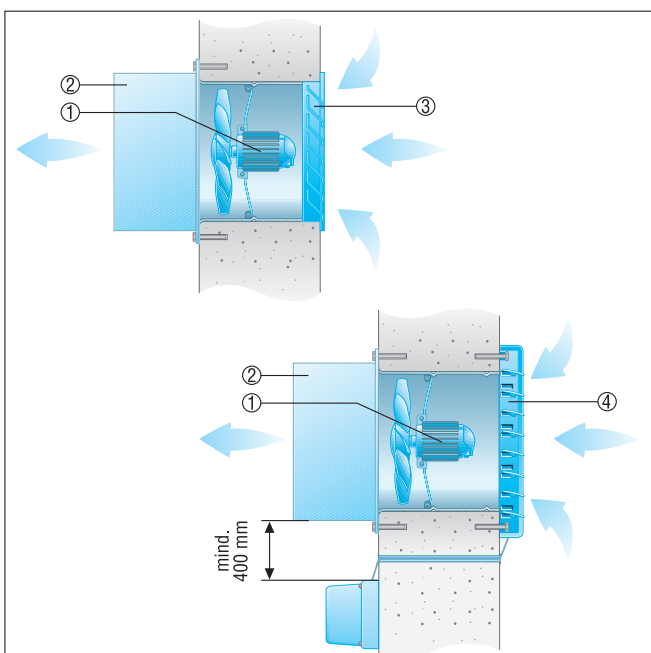
- L'illustration montre un ventilateur DZF avec un mur d'épaisseur inférieure à 350 mm. Le système AIROTHERM peut également être installé en position inverse avec le rotor dirigé vers l'extérieur.
- Il faut monter un cadre d'adaptation dans le cas de murs de moins de 350 mm d'épaisseur (y compris le crépi).



- ① Ventilateur DZF
- ② Réchauffeur d'air frais DTH
- ③ Cadre d'adaptation, à fournir par le client
- ④ Grille extérieure fixe
- ⑤ Volet de fermeture électrique

Encastrement mural, épaisseur du mur 350 mm

- L'illustration montre un ventilateur DZF avec un mur d'épaisseur supérieure à 350 mm. Le système AIROTHERM peut également être installé en position inverse avec le rotor dirigé vers l'extérieur.



INSTRUCTIONS DE MONTAGE

DZF 35/84 BH



- ① Ventilateur DZF
- ② Réchauffeur d'air frais DTH
- ③ Grille extérieure fixe
- ④ Volet de fermeture électrique