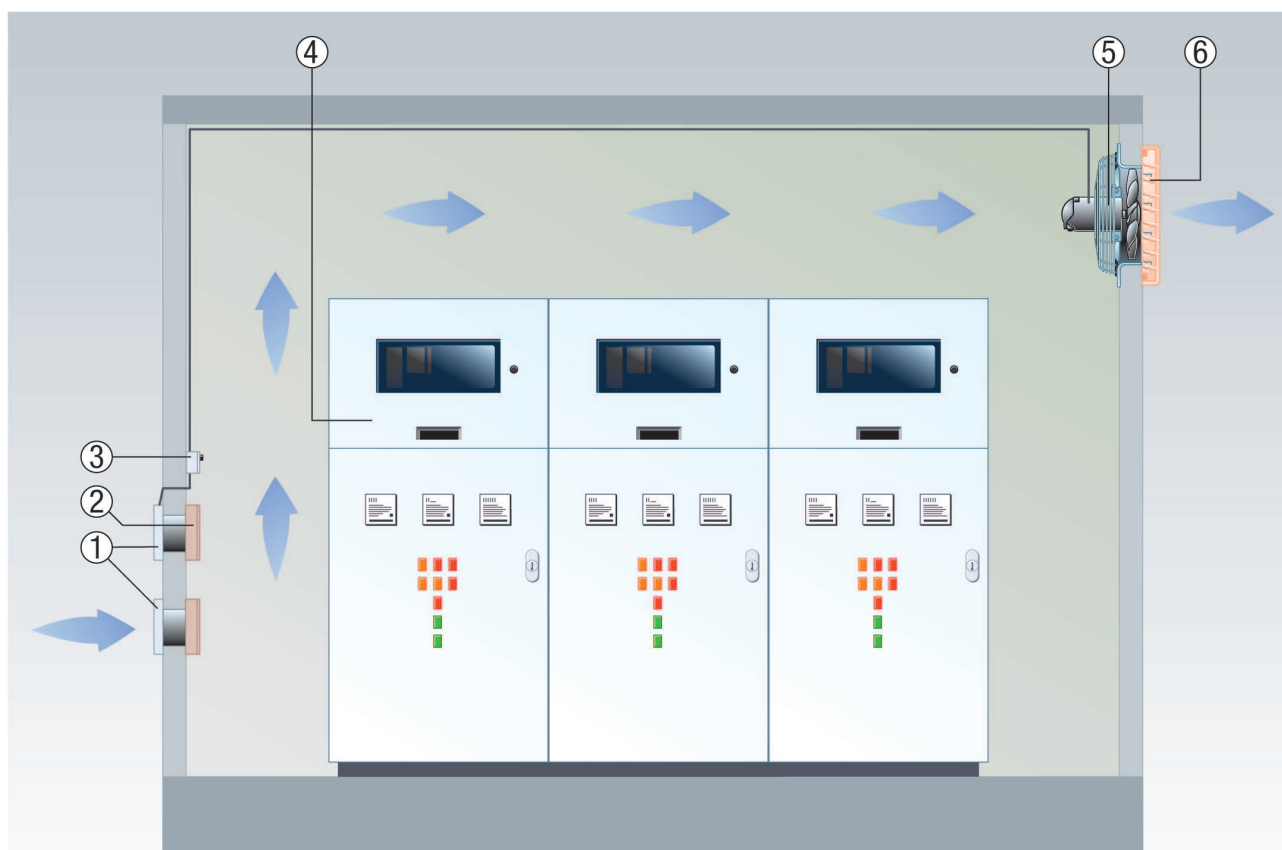


## DZQ 35/64 B

### Évacuation d'air de salles de serveurs / compresseurs / transformateurs

- Les ventilateurs muraux EZQ/EZS ou DZQ/DZS conviennent tout particulièrement pour l'évacuation de l'air et des charges thermiques élevées des pièces fermées.
- Un thermostat (TH 16 p. ex.) mesure en permanence la température ambiante.
- En cas de dépassement de la température théorique, le ventilateur d'air sortant (par ex. EZQ/EZS ou DZQ/DZS) s'enclenche tandis que le volet extérieur (par ex. MK) s'ouvre.
- Le ventilateur aspire l'air sortant chaud à proximité du plafond.
- L'air sortant froid est diffusé à travers les volets extérieurs ouverts à proximité du sol.
- Pour un fonctionnement optimal présentant des résistances au flux minimales, la surface de la section libre de l'air entrant doit être deux fois supérieure à celle de l'air sortant.
- Un filtre d'air entrant (ZFF p. ex.) collecte les particules de poussière et de saleté de l'air entrant, afin de protéger les installations électriques ou électroniques de la pièce contre les dommages.



- ① Volet extérieur MK, BK
- ② Filtre à air ZFF
- ③ Thermostat TH 10, TH 16
- ④ Installations présentant une charge thermique élevée
- ⑤ Ventilateur EZQ/EZS ou DZQ/DZS
- ⑥ Volet extérieur RS

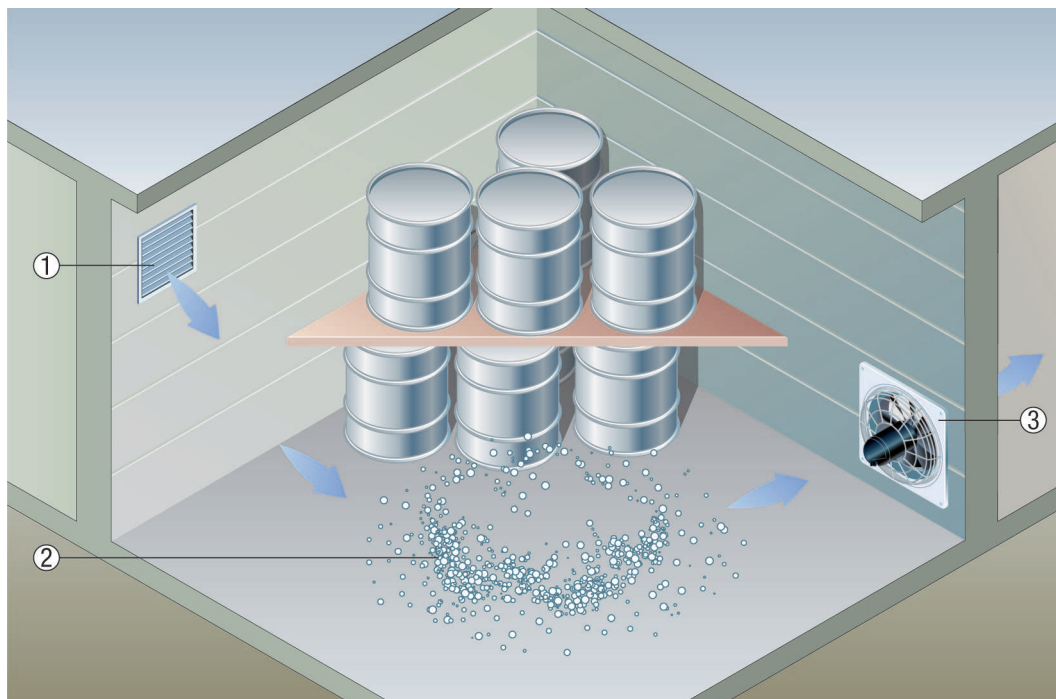
### Évacuation de l'air des locaux de stockage

La ventilation transversale consiste à faire circuler l'air à travers toute la pièce avant de l'aspirer.

Dans la plupart des cas, il est opportun de positionner l'ouverture d'air entrant à proximité du sol (grille extérieure MLA ou MLZ p. ex.). L'air sortant doit en revanche être aspiré à proximité du plafond avec un ventilateur mural (EZQ ou DZQ p. ex.).

## DZQ 35/64 B

Cet agencement n'est pas valable si des gaz plus lourds que l'air doivent être aspirés (CO<sub>2</sub> ou la plupart des gaz et vapeurs inflammables d'une atmosphère explosive) L'air entrant doit ensuite être amené sous le plafond et l'air sortant aspiré à proximité du sol.

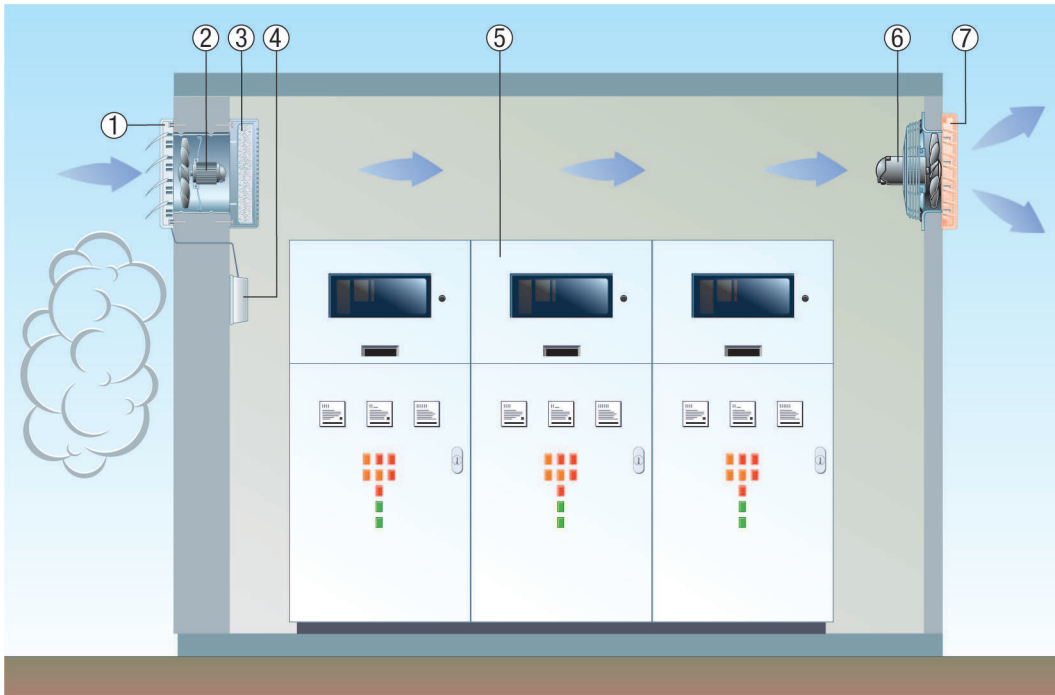


- ① Grille extérieure MLA ou MLZ
- ② Ventilateur EZQ ou DZQ

### Air entrant et sortant pour installations sensibles en cas d'air extérieur encrassé

- Des systèmes présentant des exigences accrues en matière de ventilation (installations de distribution électriques ou électroniques p. ex.) peuvent être ventilés en toute sécurité grâce à la combinaison de ventilateurs pour montage mural EZF / DZF et de ventilateurs muraux EZQ / DZQ.
- Les ventilateurs muraux EZF / DZF à volet de fermeture RS se chargent de l'air entrant. L'ajout d'un filtre à air ZFF est particulièrement recommandé en cas d'air extérieur encrassé (chantier, routes ou voies de chemins de fer p. ex.).
- L'air sortant est soufflé dans l'atmosphère par un ventilateur mural EZQ / DZQ équipé du volet de fermeture AS.

## DZQ 35/64 B



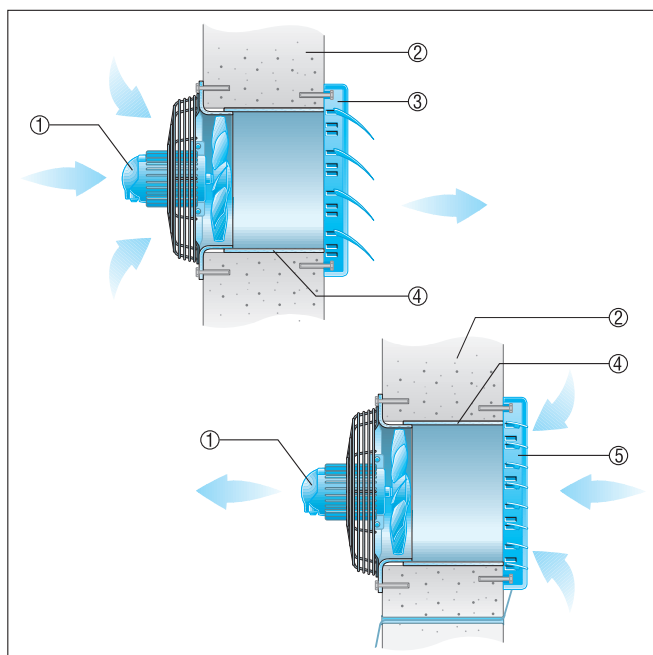
- ① Volet de fermeture RS
- ② Ventilateur à montage mural EZF / DZF
- ③ Filtre à air ZFF
- ④ Servomoteur
- ⑤ Installations de distribution électriques ou électroniques
- ⑥ Ventilateur mural EZQ / DZQ
- ⑦ Volet de fermeture AS

### Encastrement mural avec manchon de prolongation

- Introduire l'anneau mural conique du ventilateur dans le manchon de prolongation VH avec une légère pression.
- Monter le ventilateur avec le manchon de prolongation dans le mur.
- Crépir l'espace entre le manchon de prolongation et le mur extérieur ou poser un autre manchon de prolongation de longueur appropriée.
- Attention : ne pas poser le manchon de prolongation du côté du ventilateur à fleur avec le crépi, car il sera alors impossible de fixer le ventilateur au mur.

# INSTRUCTIONS DE MONTAGE

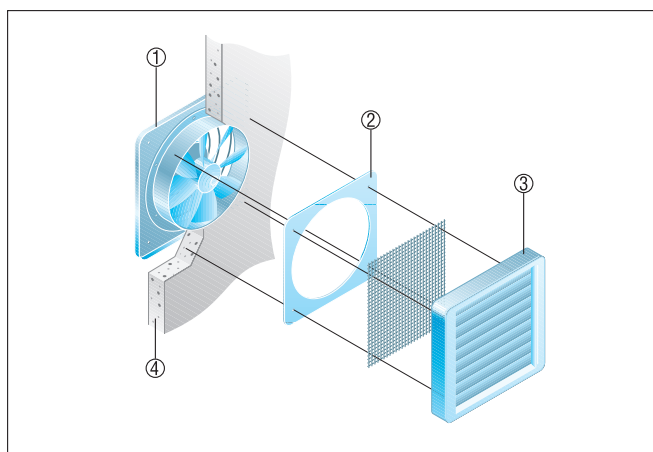
## DZQ 35/64 B



- ① Ventilateur
- ② Mur extérieur
- ③ Volet de fermeture AS, automatique
- ④ Manchon de prolongation VH
- ⑤ Volet de fermeture RS, à commande électrique ou manuelle

### Encastrement dans des cloisons de faible épaisseur

- Utiliser un cadre de raccordement, voir accessoires recommandés : la fixation au ventilateur est réalisée avec les équerres de fixation fournies



- ① Ventilateur
- ② Cadre de raccordement
- ③ Volet de fermeture, automatique
- ④ Mur extérieur