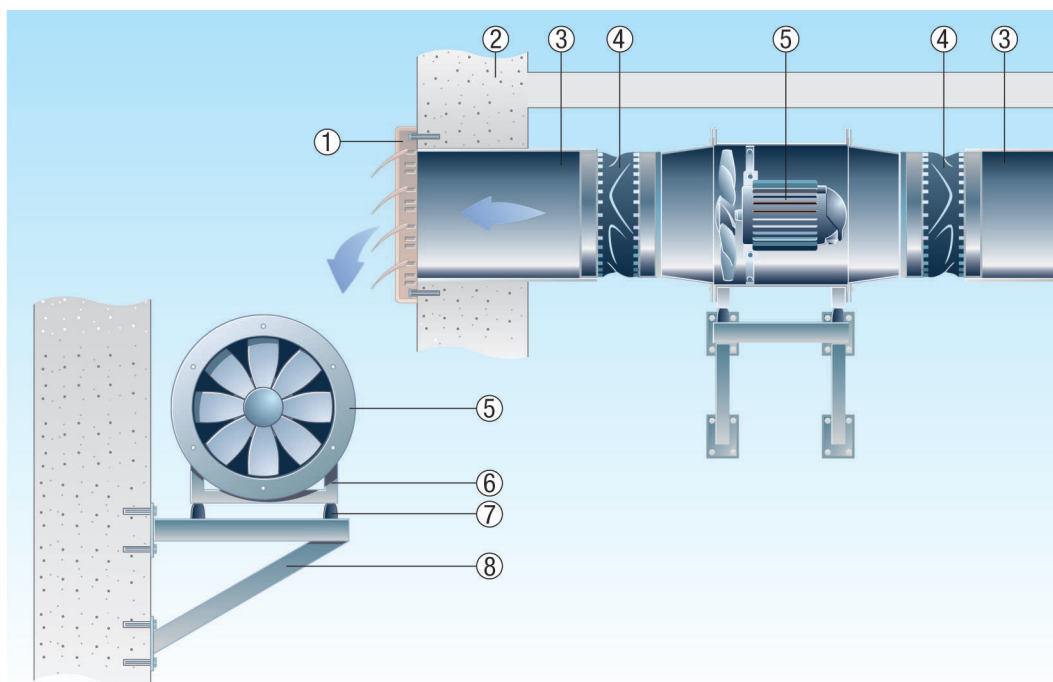


DZR 25/4 D

EZR / DZR - Montage dans la gaine d'air

- L'illustration présente une situation de montage classique de ventilateurs pour gaine ronde EZR/DZR. Les ventilateurs sont intégrés dans le conduit au moyen de manchettes de raccordement élastiques.
- Distance recommandée par rapport à la pièce moulée la plus proche : au moins 3 - 5 x diamètre du conduit.
- En cas de rétrécissement de la section : petit diamètre du conduit < 0,75 x grand diamètre du conduit, angle d'inclinaison 6-8°.



- ① Volet de fermeture extérieur, automatique
- ② Mur extérieur
- ③ Gaine d'air, à fournir par le client
- ④ Manchette de raccordement flexible
- ⑤ Aérateur
- ⑥ Pieds de fixation
- ⑦ Plots anti-vibrations
- ⑧ Console, à fournir par le client