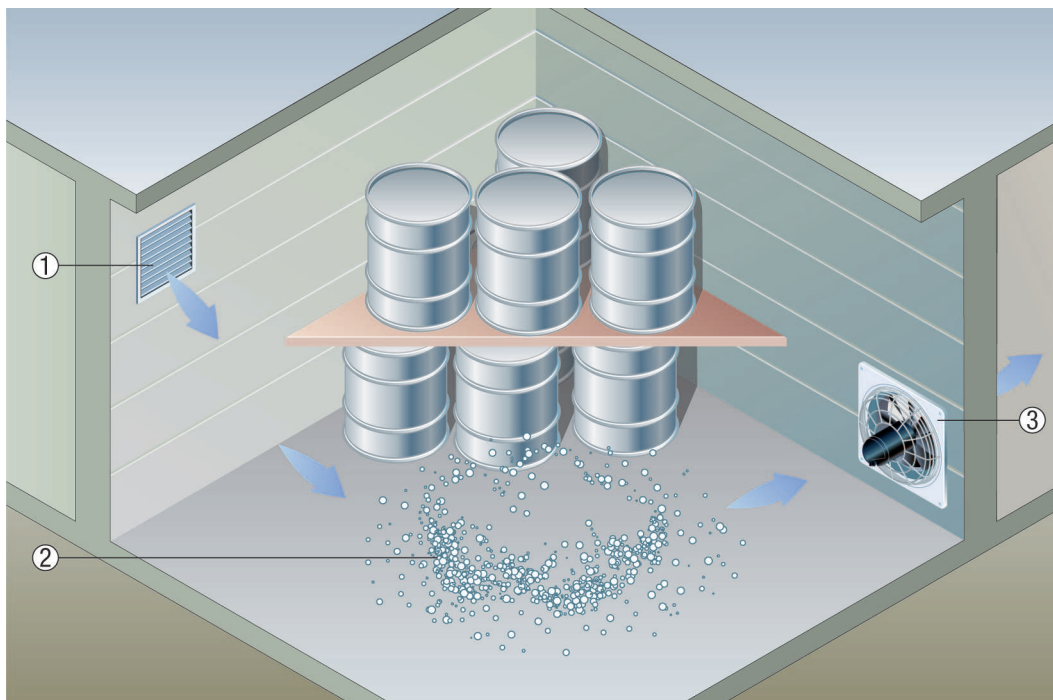


DZS 20/4 B Ex t

Ventilateurs muraux pour l'évacuation d'air

- L'aspiration permet d'empêcher la formation d'une atmosphère explosive par des liquides inflammables.
- Pour ce faire, sur le lieu de formation, le mélange air - gaz est aspiré par des ventilateurs muraux EZQ ... E Ex ou DZQ ... Ex aspiré.

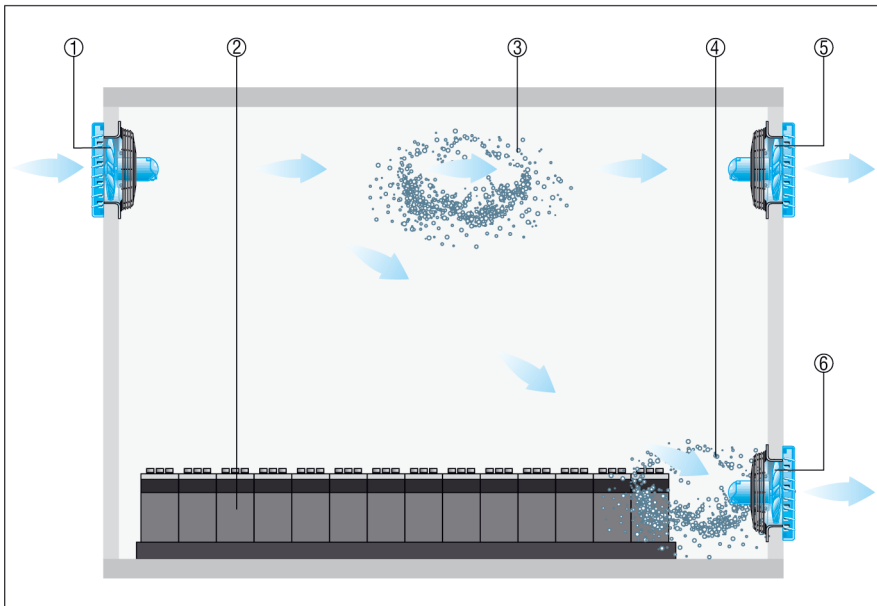


- ① Grille extérieure MLA ou MLZ
- ② Atmosphère explosive
- ③ Ventilateur EZQ ... E Ex ou DZQ ... Ex

Ventilation transversale dans des locaux de batterie

- Dans les locaux de batterie, le chargement des cellules génère de l'hydrogène qui s'accumule sous le plafond. En même temps, avec des batteries au plomb, un brouillard d'acide sulfurique se forme à proximité du sol. Il faut aspirer les deux.
- A cet effet, il faut équiper le système d'évacuation d'ouvertures de sortie d'air, autant au niveau du sol qu'au niveau du plafond. Ou encore aspirer l'air sortant directement au moyen des ventilateurs muraux EZQ... E Ex ou DZQ ... Ex aspiration.
- L'air entrant est amené via un système de ventilation séparé à l'extrémité opposée du local de batterie. Si possible, ici aussi la solution la plus simple consiste en l'installation de ventilateurs muraux EZQ... E Ex ou DZQ ... Ex pour souffler de l'air extérieur.

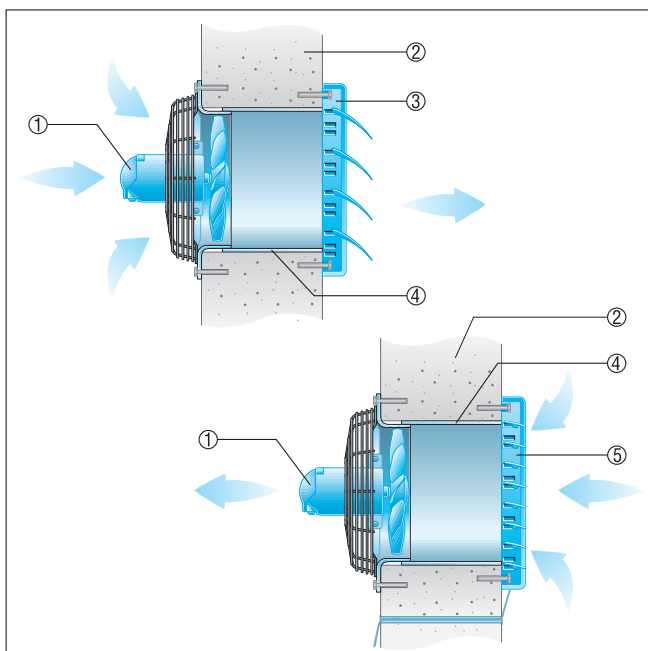
DZS 20/4 B Ex t



- ① Ventilateur d'air entrant EZQ 20 E Ex / DZQ ... Ex
- ② Batteries au poste de chargement
- ③ Atmosphère explosive (hydrogène)
- ④ Brouillard d'acide sulfurique
- ⑤ Ventilateur d'air sortant EZQ 20 E Ex / DZQ ... Ex pour l'aspiration de l'hydrogène
- ⑥ Ventilateur d'air sortant EZQ 20 E Ex / DZQ ... Ex pour l'aspiration du brouillard d'acide sulfurique

Encastrement mural avec manchon de prolongation

- Introduire l'anneau mural conique du ventilateur dans le manchon de prolongation VH avec une légère pression.
- Monter le ventilateur avec le manchon de prolongation dans le mur.
- Crépir l'espace entre le manchon de prolongation et le mur extérieur ou poser un autre manchon de prolongation de longueur appropriée.
- Attention : ne pas poser le manchon de prolongation du côté du ventilateur à fleur avec le crépi, car il sera alors impossible de fixer le ventilateur au mur.



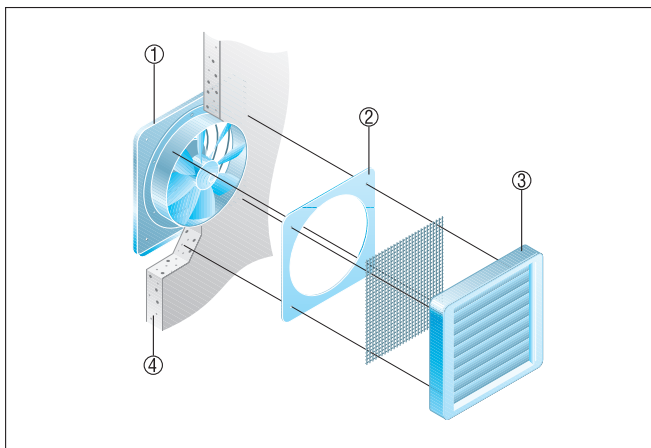
INSTRUCTIONS DE MONTAGE

DZS 20/4 B Ex t

- ① Ventilateur
- ② Mur extérieur
- ③ Volet de fermeture AS, automatique
- ④ Manchon de prolongation VH
- ⑤ Volet de fermeture RS, à commande électrique ou manuelle

Encastrement dans des cloisons de faible épaisseur

- Cadre intermédiaire, voir accessoires recommandés : la fixation au ventilateur est réalisée avec les équerres de fixation fournies.



- ① Ventilateur
- ② Cadre intermédiaire
- ③ Volet de fermeture AS, automatique
- ④ Mur extérieur