

## ECA 100 ipro KF

### Programmes de commande ECA 100 ipro

L'aérateur pour petite pièce ECA 100 ipro possède, en fonction du modèle, 4 programmes de commande.

Modèle	Programmes de commande
Standard	Sans programmes de commande : utilisable à deux niveaux grâce à un commutateur double courant du commerce
VZC - Modèle avec temporisation de démarrage et durée de fonctionnement par temporisation	4 programmes de commande disponibles
F - Version avec commande photoélectrique	4 programmes de commande disponibles
H - Modèle avec commande en fonction de l'humidité à deux niveaux	4 programmes de commande disponibles en utilisant un commutateur en option (par ex. interrupteur d'éclairage)
B - Version avec détecteur de mouvement	4 programmes de commande disponibles

### ECA 100 ipro - Programme confort

■ Avec le programme confort, l'ECA 100 ipro fonctionne après une temporisation de démarrage réglable individuellement au niveau faible. Ce n'est qu'après que les personnes sont sorties de la pièce que le ventilateur passe au niveau élevé, afin d'évacuer complètement l'humidité et les odeurs de la salle de bains. Cette durée de fonctionnement par temporisation est également réglable individuellement.

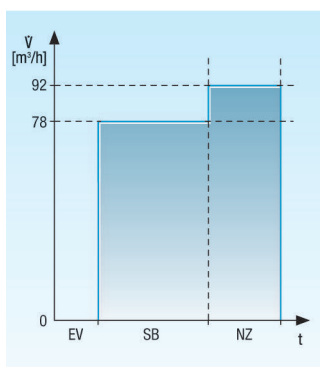
### Avantages du programme confort :

- Pendant la présence de personnes dans la salle de bains, on entend à peine des bruits de fonctionnement, car l'ECA 100 ipro, pendant cette période, ne fonctionne pas ou seulement au niveau faible.
- L'ECA 100 ipro est livré départ usine en version programme confort.

## ECA 100 ipro KF



- ① Capot de toiture DN 125, réducteur à DN 100, à se procurer sur le site
- ② Gaine flexible en aluminium AFR 100
- ③ Collecteur de condensat, à se procurer sur le site
- ④ Aérateur pour petites pièces ECA 100 ipro
- ⑤ Grille de ventilation de porte MLK 45



EV - Temporisation de démarrage

SB - Fonctionnement à commutation

NZ - Durée de fonctionnement par temporisation

### ECA 100 ipro - Programme nocturne

■ Avec le programme nocturne, l'ECA 100 ipro démarre après une temporisation de démarrage réglable individuellement au niveau élevé. Ce niveau est maintenu jusqu'à ce que la personne quitte la pièce. Ensuite le ventilateur passe au niveau faible. La durée de fonctionnement par temporisation est également réglable individuellement au niveau faible.

### Avantages du programme nocturne :

■ Ce programme est prévu pour le repos nocturne ou pour les personnes au sommeil léger. Car une fois qu'on a quitté la salle de bains, les bruits de fonctionnement sont à peine perceptibles de l'extérieur.

- ① Grille de protection pour évacuation d'air SG 100
- ② Gaine murale WH 100
- ③ Aérateur pour petite pièce ECA 100 ipro K

## ECA 100 ipro KF

- ④ Grille de ventilation de porte MLK 45
- EV - Temporisation de démarrage
- SB - Fonctionnement à commutation
- NZ - Durée de fonctionnement par temporisation

### Programme économique ECA 100 ipro

- Avec le programme économique, l'ECA 100 ipro fonctionne après une temporisation de démarrage réglable individuellement au niveau faible. Ce niveau de ventilation est également maintenu lorsque la personne est présente, mais aussi après sa sortie de la pièce. Ce n'est qu'après une durée de fonctionnement par temporisation réglable individuellement que le ventilateur se remet automatiquement hors service.

### Avantages du programme économique :

- ce programme offre un confort permanent et un haut niveau d'économie.
- L'agréable ventilation continue garantit un échange d'air permanent et un niveau sonore de fonctionnement pratiquement inaudible.
- Le programme économique est disponible pour toutes les pièces qui ne sont utilisées qu'occasionnellement, comme les caves ou les espaces de loisirs.

- ① Aérateur pour petite pièce ECA 100 ipro K
- ② Gaine murale WH 100
- ③ Grille de protection SG 100
- ④ Grille de ventilation de porte MLK 45
- EV - Temporisation de démarrage
- SB - Fonctionnement à commutation
- NZ - Durée de fonctionnement par temporisation

### Powerprogramme ECA 100 ipro

- Le powerprogramme est le pendant du programme économique. L'ECA 100 ipro fonctionne après une temporisation de démarrage réglable individuellement au niveau élevé. Cette ventilation intensive est maintenue jusqu'à ce que l'utilisateur quitte la pièce. Toutefois, même dans ce cas, le ventilateur continue à ventiler au niveau élevé. La durée de fonctionnement par temporisation est comme toujours réglable individuellement.

### Avantages du powerprogramme :

- ce programme garantit un échange d'air élevé et durable.
- L'humidité et les odeurs inhabituellement présentes seront évacuées de manière fiable.
- Le powerprogramme est disponible partout où, dans un environnement privé, d'importantes quantités d'air doivent être rapidement évacuées, comme dans les sas d'entrée de saunas.

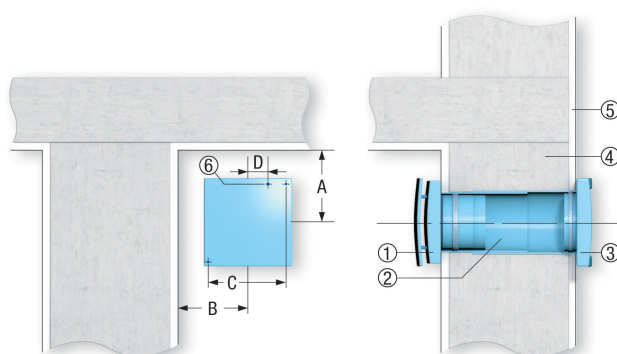
- ① Aérateur pour petite pièce ECA 100 ipro K
- ② Gaine murale WH 100
- ③ Grille de protection SG 100
- ④ Grille de ventilation de porte MLK 45
- EV - Temporisation de démarrage
- SB - Fonctionnement à commutation
- NZ - Durée de fonctionnement par temporisation

## ECA 100 ipro KF

### Installation murale d'aérateurs pour petites pièces ECA

Tenir compte des points suivants lors de l'encastrement mural des ventilateurs de la série ECA 100 ipro, ECA 150 ipro, ECA piano et ECA 120 :

- Il faut impérativement tenir compte de l'écart minimum par rapport au mur et au plafond lors de la préparation du perçage de cloison, voir illustration.
- Monter une gaine murale.
- Pose encastrée ou apparente du câble de raccordement.
- ECA 100 ipro et ECA piano uniquement en pose encastrée.
- Lors du montage, fixer le ventilateur avec des vis.
- Le volet de fermeture AP empêche l'air froid de pénétrer lorsque le ventilateur est arrêté. Pas nécessaire pour l'ECA piano et toutes les variantes avec fermeture intérieure à actionnement électrique.



- ① Ventilateur ECA
- ② Gaine murale WH
- ③ Volet de fermeture extérieur AP
- ④ Maçonnerie
- ⑤ Crépi
- ⑥ Entrée du câble

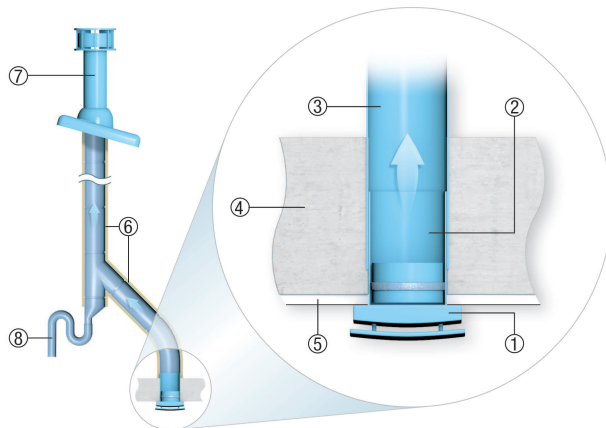
### Encastrement au plafond avec capot de toiture

Tenir compte des points suivants lors de l'installation au plafond des ventilateurs de la série ECA 100 ipro, ECA 150 ipro, ECA piano et ECA 120 dans des systèmes de ventilation avec capot de toiture :

- Il faut impérativement tenir compte de l'écart minimum par rapport au mur, voir aussi Encastrement mural.
- Installer une gaine murale ou un conduit.
- Pose encastrée ou apparente du câble de raccordement.
- ECA 100 ipro et ECA piano uniquement en pose encastrée.
- Évacuer les condensats produits dans le conduit par le biais d'un siphon. Pour ce faire, installer un T avec siphon dans le conduit (barrière à odeurs).
- Une isolation correcte du conduit réduit considérablement la formation de condensat.
- Utiliser un capot de toiture avec gaine de sortie des condensats vers l'extérieur, voir Accessoires recommandés.

## INSTRUCTIONS DE MONTAGE

### ECA 100 ipro KF



- ① Ventilateur ECA
- ② Douille WH ...
- ③ Conduit DN 100, DN 125 ou DN 150
- ④ Maçonnerie
- ⑤ Crépi
- ⑥ Isolation
- ⑦ Capot de toiture DF/DP (DN 125/160, ajustement éventuel sur le site)
- ⑧ Gaine de sortie des condensats (siphon), à se procurer sur le site