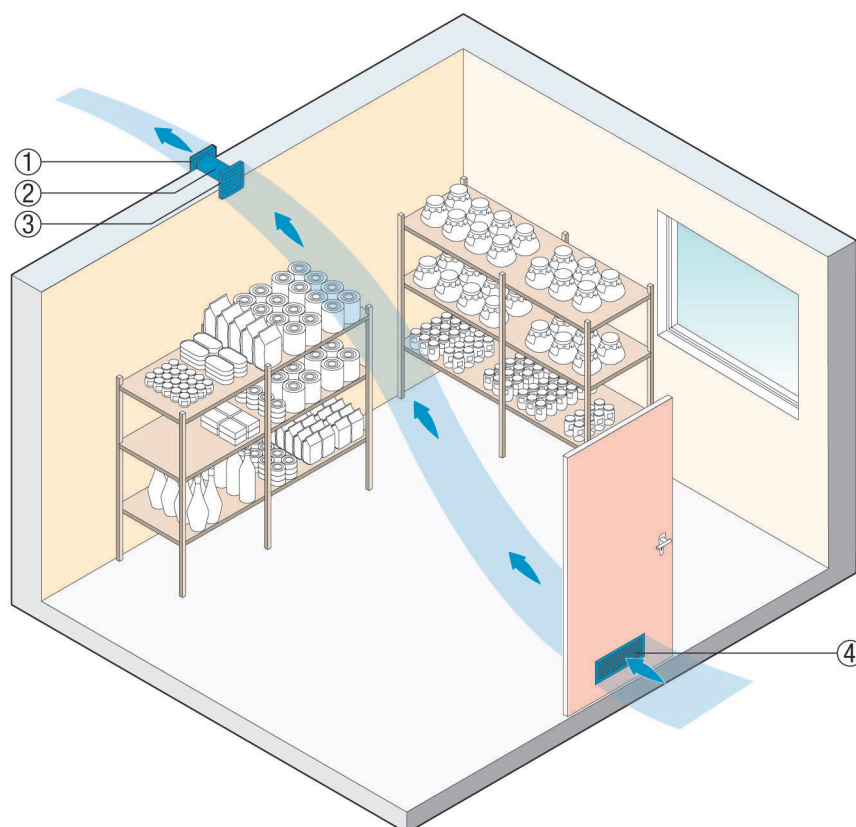


ECA 120 24 V

Aération des gardes-manger et des caves

L'ECA I ou l'ECA ... KI à commande par intervalles garantit une aération régulière dans les pièces utilisées de façon irrégulière.

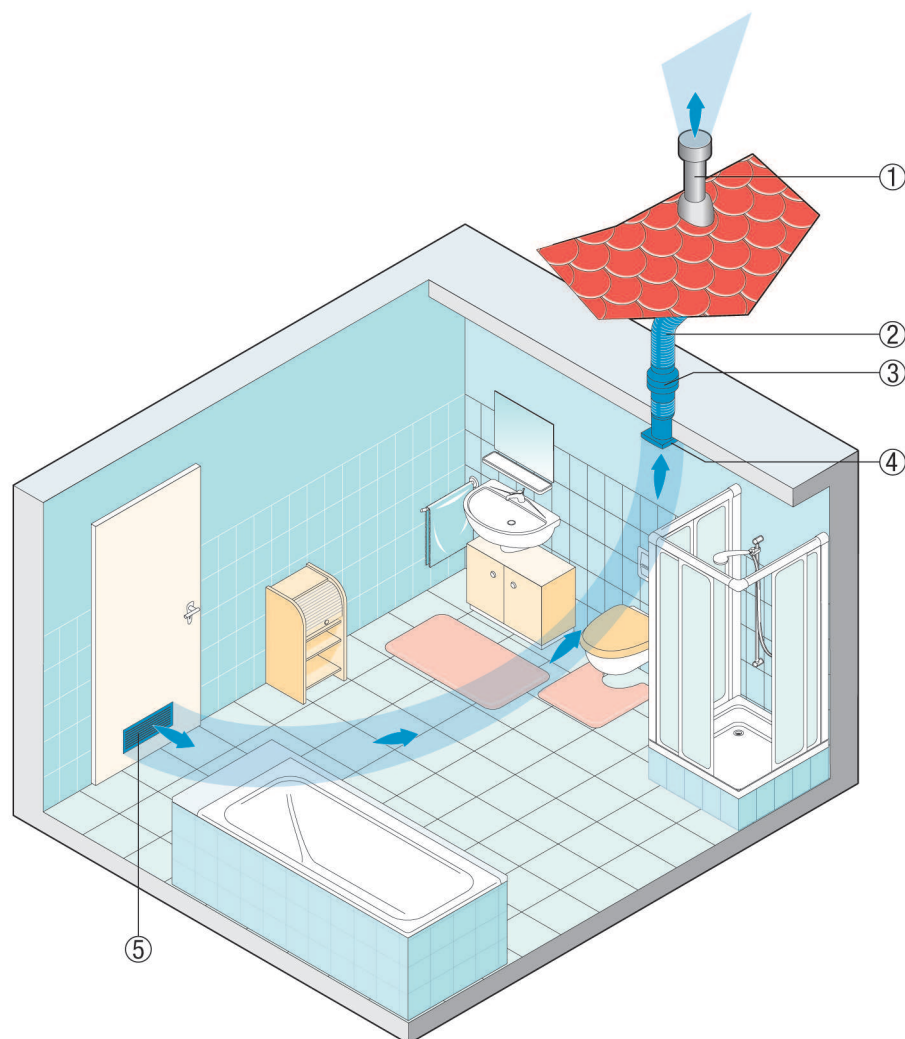
L'intervalle de temps est réglable de façon individuelle, la durée de fonctionnement s'élève à 10 minutes.



- ① Volet de fermeture AP
- ② Gaine murale WH
- ③ Aérateur pour petites pièces ECA ... I
- ④ Grilles de ventilation de portes MLK

Aération de salles de bains adaptée aux personnes handicapées

Les aérateurs pour petites pièces ECA piano H, ECA ... F et ECA ... KF se mettent en marche / à l'arrêt automatiquement en fonction de l'humidité de l'air ou de la clarté de la pièce. Il n'est par conséquent pas nécessaire d'activer un interrupteur correspondant.

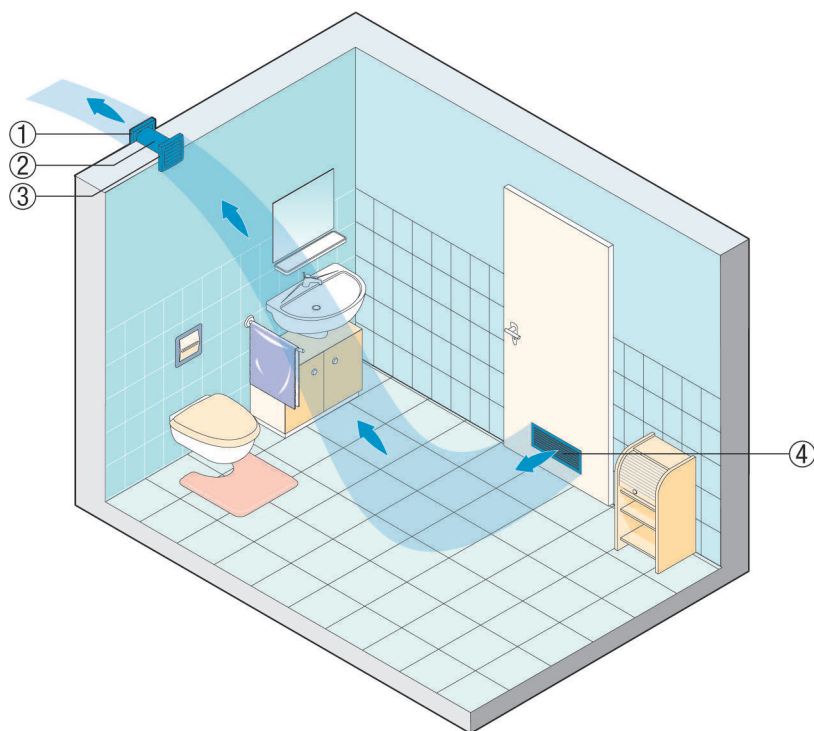


- ① Capot de toiture
- ② Tuyau flexible alu AFR 100
- ③ Collecteur de condensation
- ④ Aérateur pour petites pièces ECA...
- ⑤ Grille de ventilation de porte MLK 45

Aération de WC

L'illustration présente une situation de montage classique d'aérateurs pour petites pièces ECA pour installation murale ou au plafond. Les odeurs sont éliminées là où elles apparaissent. L'air entrant circule via la grille de ventilation de porte MLK. Le risque d'humidité excessive et d'apparition de moisissures se trouve ainsi nettement réduit.

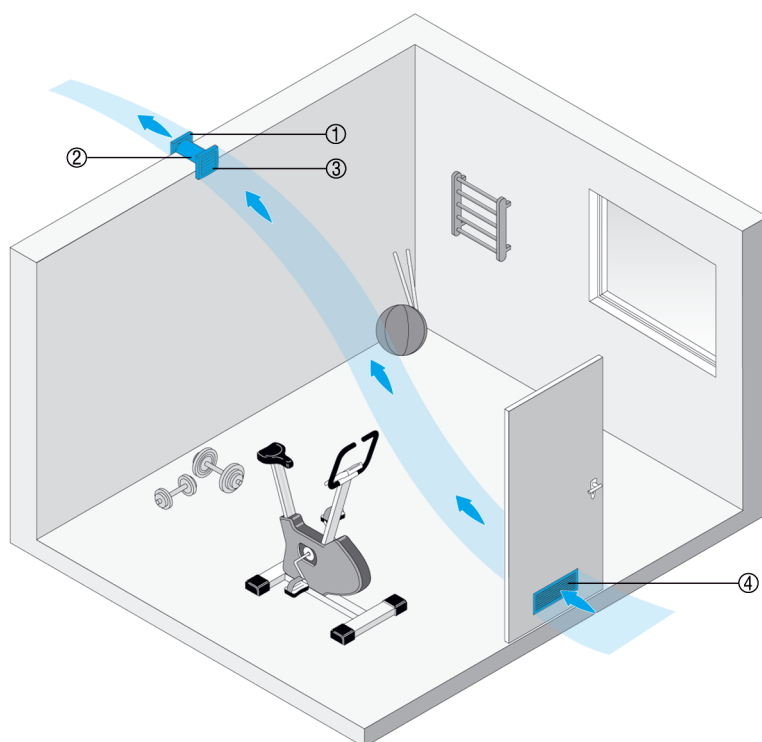
De nombreuses versions différentes offrent l'appareil adapté à chaque application, pour une commande photoélectrique ou fonction de l'humidité p. ex.



- ① Volet de fermeture pour évacuation d'air AP
- ② Gaine murale WH
- ③ Aérateur pour petites pièces ECA ...
- ④ Grille de ventilation de porte MLK 45

Salles de sport / de bien-être

Les aérateurs pour petites pièces ECA à montage mural ou installation au plafond avec les accessoires pour tous les cas vous apportent de l'air frais et contribuent à votre bien-être.



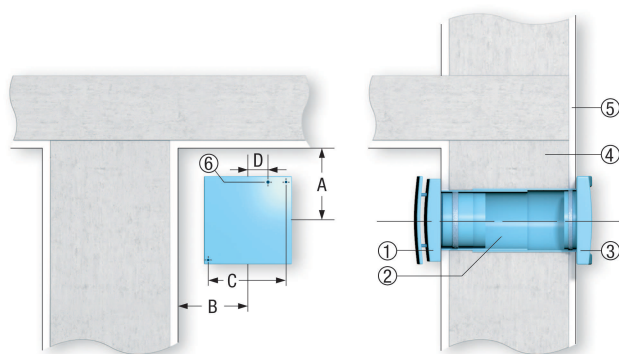
- ① Volet de fermeture pour évacuation d'air AP
- ② Gaine murale WH
- ③ Aérateur pour petites pièces ECA ...
- ④ Grille de ventilation de porte MLK 45

Installation murale d'aérateurs pour petites pièces ECA

Tenir compte des points suivants lors de l'encastrement mural des ventilateurs de la série ECA 100 ipro, ECA 150 ipro, ECA piano et ECA 120 :

- Il faut impérativement tenir compte de l'écart minimum par rapport au mur et au plafond lors de la préparation du perçage de cloison, voir illustration.
- Monter une gaine murale.
- Pose encastrée ou apparente du câble de raccordement.
- ECA 100 ipro et ECA piano uniquement en pose encastrée.
- Lors du montage, fixer le ventilateur avec des vis.
- Le volet de fermeture AP empêche l'air froid de pénétrer lorsque le ventilateur est arrêté. Pas nécessaire pour l'ECA piano et toutes les variantes avec fermeture intérieure à actionnement électrique.

ECA 120 24 V

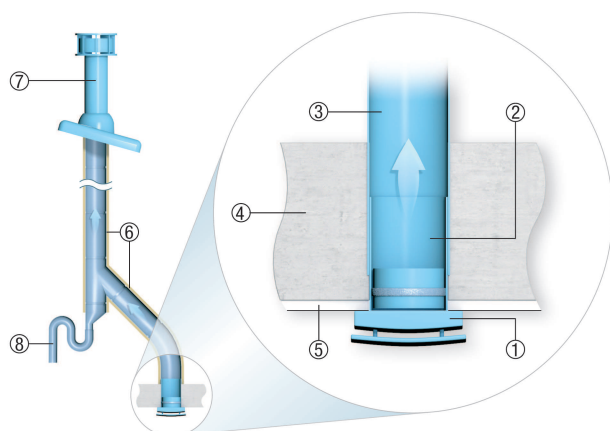


- ① Ventilateur ECA
- ② Gaine murale WH
- ③ Volet de fermeture extérieur AP
- ④ Maçonnerie
- ⑤ Crépi
- ⑥ Entrée du câble

Encastrement au plafond avec capot de toiture

Tenir compte des points suivants lors de l'installation au plafond des ventilateurs de la série ECA 100 ipro, ECA 150 ipro, ECA piano et ECA 120 dans des systèmes de ventilation avec capot de toiture :

- Il faut impérativement tenir compte de l'écart minimum par rapport au mur, voir aussi Encastrement mural.
- Installer une gaine murale ou un conduit.
- Pose encastrée ou apparente du câble de raccordement.
- ECA 100 ipro et ECA piano uniquement en pose encastrée.
- Évacuer les condensats produits dans le conduit par le biais d'un siphon. Pour ce faire, installer un T avec siphon dans le conduit (barrière à odeurs).
- Une isolation correcte du conduit réduit considérablement la formation de condensat.
- Utiliser un capot de toiture avec gaine de sortie des condensats vers l'extérieur, voir Accessoires recommandés.



- ① Ventilateur ECA
- ② Douille WH ...
- ③ Conduit DN 100, DN 125 ou DN 150
- ④ Maçonnerie
- ⑤ Crépi
- ⑥ Isolation
- ⑦ Capot de toiture DF/DP (DN 125/160, ajustement éventuel sur le site)

ECA 120 24 V

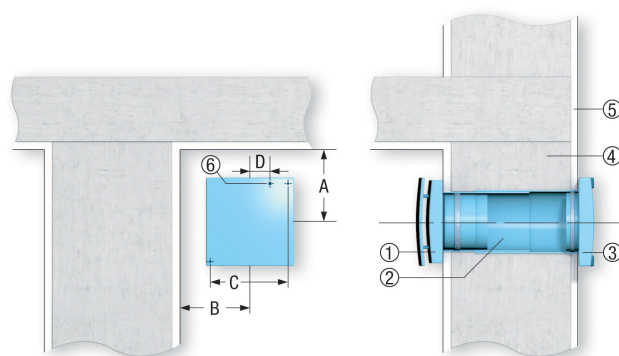
⑥ Gaine de sortie des condensats (siphon), à se procurer sur le site

Installation murale d'aérateurs pour petites pièces ECA

Tenir compte des points suivants lors de l'encastrement mural des ventilateurs de la série ECA 100 ipro, ECA piano, ECA 100, ECA 120 et ECA 150 :

- Il faut impérativement tenir compte de l'écart minimum par rapport au mur et au plafond lors de la préparation du perçage de cloison, voir illustration.
- Monter une gaine murale.
- Pose encastrée ou apparente du câble de raccordement.
- ECA 100 ipro et ECA piano uniquement en pose encastrée.
- Lors du montage, fixer le ventilateur avec des vis.
- Le volet de fermeture AP empêche l'air froid de pénétrer lorsque le ventilateur est arrêté. Pas nécessaire pour l'ECA piano et toutes les variantes avec fermeture intérieure à actionnement électrique.

	A	B	C	D
ECA 100 ipro	105	85	129	22
ECA piano	90	80	129	24
ECA 120	115	95	152	24
ECA 150 ipro	130	130	178	22,5



- ① Ventilateur ECA
- ② Gaine murale WH
- ③ Volet de fermeture extérieur AP
- ④ Maçonnerie
- ⑤ Crépi
- ⑥ Entrée du câble

Encastrement au plafond avec capot de toiture

Tenir compte des points suivants lors de l'installation au plafond des ventilateurs de la série ECA 100 ipro, ECA piano, ECA 100, ECA 120 et ECA 150 dans des systèmes de ventilation avec capot de toiture:

Il faut impérativement tenir compte de l'écart minimum par rapport au mur ; voir aussi encastrement mural.

Installer une gaine murale ou un conduit.

INSTRUCTIONS DE MONTAGE



ECA 120 24 V

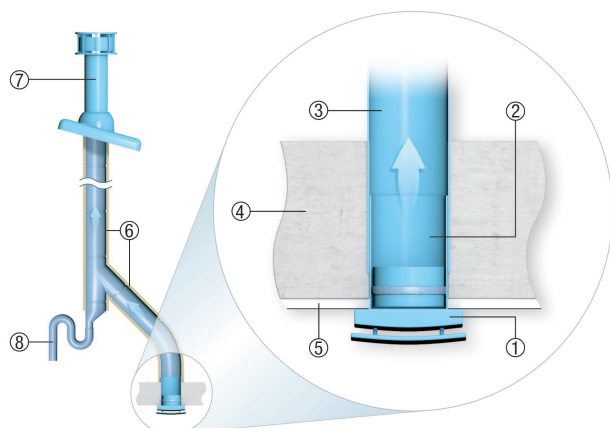
Pose encastrée ou apparente du câble de raccordement.

ECA 100 ipro et ECA piano uniquement en pose encastrée.

Évacuer les condensats produits dans le conduit par le biais d'un siphon. Pour ce faire, installer un T avec siphon dans le conduit (barrière à odeurs).

Une isolation correcte du conduit réduit considérablement la formation de condensat.

Utiliser un capot de toiture avec gaine de sortie des condensats vers l'extérieur, voir accessoires recommandés.



- ① Ventilateur ECA
- ② Douille
- ③ Conduit DN 100, DN 125 ou DN 150
- ④ Maçonnerie
- ⑤ Crépi
- ⑥ Isolation
- ⑦ Capot de toiture DF/DP
- ⑧ Gaine de sortie des condensats (siphon)