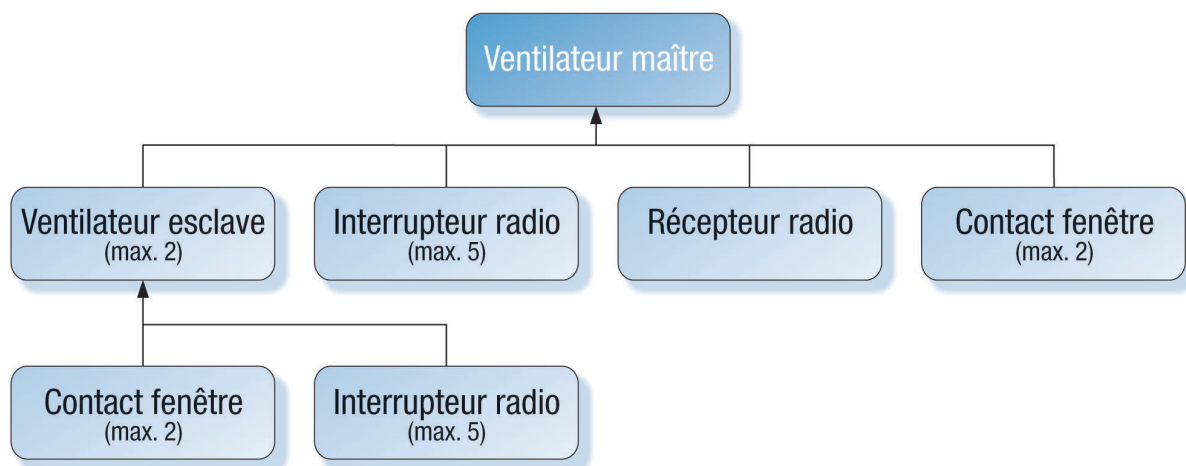


## ECA 150 ipro KRC

### Quantité max. de composants



- Certains points doivent être pris en compte au moment de la planification du système MAICOsmart. La communication radio est très fiable. Toutefois, les signaux radio peuvent être perturbés par des plaques métalliques ou des ferrures dissimulées dans l'enveloppe du bâtiment. En positionnant les composants radio, veillez à ce qu'il n'y ait pas d'objets métalliques à proximité du lieu d'installation.
- Ne pas coller les émetteurs sur des surfaces métalliques. Avant le montage des composants radio, vérifier si le lieu d'installation prévu est approprié. Il est conseillé d'utiliser un mesureur de champ pour déterminer le type d'installation qui convient et vérifier les signaux radio.

## ECA 150 ipro KRC



- ① Obstacle en métal
- ② Ventilateur maître
- ③ Ventilateur esclave
- ④ Commande radio

■ Sur le graphique, le ventilateur esclave fonctionne comme répéteur et transmet le signal radio au ventilateur maître. Une communication directe entre la commande radio et le ventilateur maître n'est pas possible dans cet exemple.

### Positions des passages pour l'air extérieur ALD

- Nous recommandons de positionner les ALD dans le mur extérieur ou dans le châssis d'une fenêtre.
- Les ALD sont montés dans les locaux d'arrivée d'air.
- Veillez à ce que, dans la mesure du possible, les ALD soient montés au-dessus des radiateurs. Ceci permet d'éviter les courants d'air.

### Positionnement de la commande radio

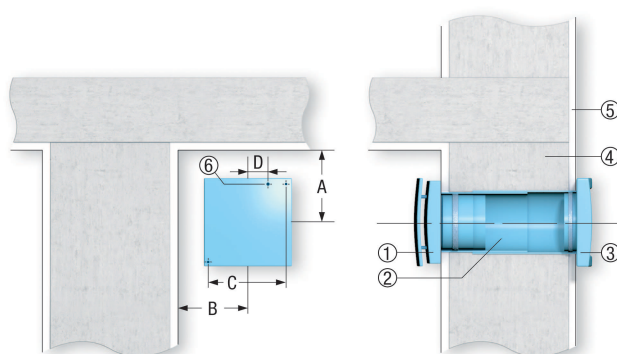
- Certains critères doivent être pris en compte au moment du choix de l'emplacement de montage de la commande radio :
  - L'alimentation de la commande radio par cellules solaires nécessite de la monter dans une zone claire de la pièce.
  - L'environnement doit être sec.

## ECA 150 ipro KRC

### Installation murale d'aérateurs pour petites pièces ECA

Tenir compte des points suivants lors de l'encastrement mural des ventilateurs de la série ECA 100 ipro, ECA piano, ECA 100, ECA 120 et ECA 150 :

- Il faut impérativement tenir compte de l'écart minimum par rapport au mur et au plafond lors de la préparation du perçage de cloison, voir illustration.
- Monter une gaine murale.
- Pose encastrée ou apparente du câble de raccordement.
- ECA 100 ipro et ECA piano uniquement en pose encastrée.
- Lors du montage, fixer le ventilateur avec des vis.
- Le volet de fermeture AP empêche l'air froid de pénétrer lorsque le ventilateur est arrêté. Pas nécessaire pour l'ECA piano et toutes les variantes avec fermeture intérieure à actionnement électrique.



- ① Ventilateur ECA
- ② Gaine murale WH
- ③ Volet de fermeture extérieur AP
- ④ Maçonnerie
- ⑤ Crépi
- ⑥ Entrée du câble

### Encastrement au plafond avec capot de toiture

Tenir compte des points suivants lors de l'installation au plafond des ventilateurs de la série ECA 100 ipro, ECA piano, ECA 100, ECA 120 et ECA 150 dans des systèmes de ventilation avec capot de toiture:

Il faut impérativement tenir compte de l'écart minimum par rapport au mur ; voir aussi encastrement mural.

Installer une gaine murale ou un conduit.

Pose encastrée ou apparente du câble de raccordement.

ECA 100 ipro et ECA piano uniquement en pose encastrée.

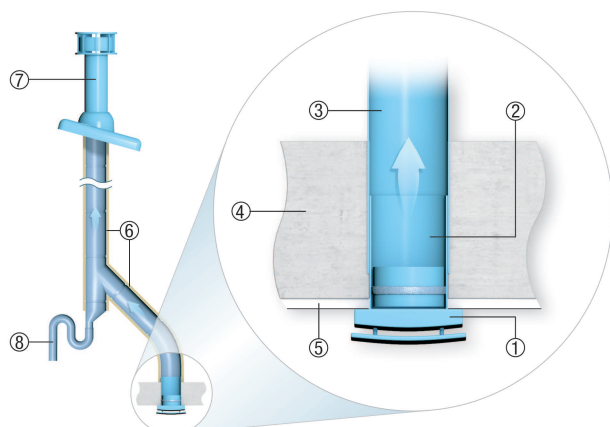
Évacuer les condensats produits dans le conduit par le biais d'un siphon. Pour ce faire, installer un T avec siphon dans le conduit (barrière à odeurs).

Une isolation correcte du conduit réduit considérablement la formation de condensat.

Utiliser un capot de toiture avec gaine de sortie des condensats vers l'extérieur, voir accessoires recommandés.

# INSTRUCTIONS DE MONTAGE

## ECA 150 ipro KRC



- ① Ventilateur ECA
- ② Douille
- ③ Conduit DN 100, DN 125 ou DN 150
- ④ Maçonnerie
- ⑤ Crépi
- ⑥ Isolation
- ⑦ Capot de toiture DF/DP
- ⑧ Gaine de sortie des condensats (siphon)