

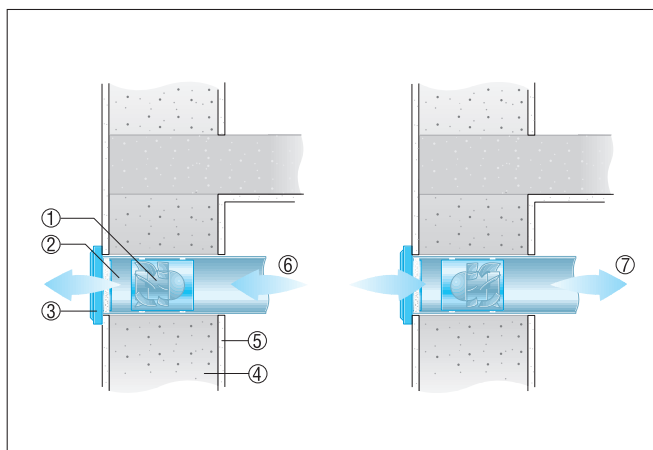
## ECA 15/2 E

### Montage en conduit

Tenir compte des points suivants lors de l'installation des ventilateurs tubulaires encastrables de la série ECA 11 E, ECA 15/4 E et ECA 15/2 E :

- Commencer par préparer la traversée du conduit et poser le câble de raccordement.
- Brancher l'aérateur à l'extérieur de la gaine. Tenir compte de la longueur du câble secteur.
- Installer l'aérateur. Selon la position d'installation dans le conduit pour l'insufflation ou l'évacuation d'air.
- Plusieurs ventilateurs tubulaires encastrables peuvent également être installés l'un derrière l'autre pour augmenter la pression statique.
- Le volet de fermeture AP empêche l'air froid de pénétrer lorsque l'aérateur est arrêté.

### Gaine avec ventilateur tubulaire encastrable ECA



- ① Ventilateur tubulaire encastrable ECA
- ② Conduit DN 100 ou DN 150
- ③ Volet de fermeture AP, grille extérieure SG
- ④ Mur
- ⑤ Crépi
- ⑥ Position d'installation de l'aérateur pour l'évacuation d'air.
- ⑦ Position d'installation de l'aérateur pour l'insufflation