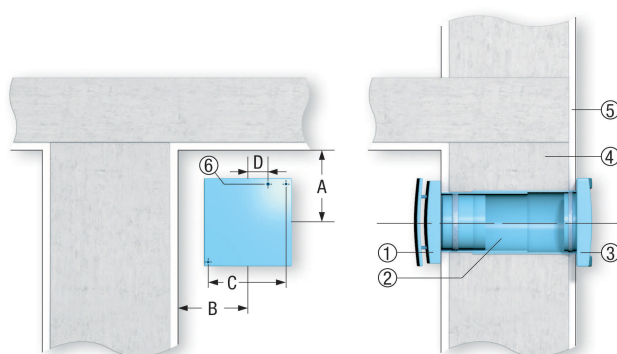


ECA piano Standard

Installation murale d'aérateurs pour petites pièces ECA

Tenir compte des points suivants lors de l'encastrement mural des ventilateurs de la série ECA 100 ipro, ECA 150 ipro, ECA piano et ECA 120 :

- Il faut impérativement tenir compte de l'écart minimum par rapport au mur et au plafond lors de la préparation du perçage de cloison, voir illustration.
- Monter une gaine murale.
- Pose encastrée ou apparente du câble de raccordement.
- ECA 100 ipro et ECA piano uniquement en pose encastrée.
- Lors du montage, fixer le ventilateur avec des vis.
- Le volet de fermeture AP empêche l'air froid de pénétrer lorsque le ventilateur est arrêté. Pas nécessaire pour l'ECA piano et toutes les variantes avec fermeture intérieure à actionnement électrique.



- ① Ventilateur ECA
- ② Gaine murale WH
- ③ Volet de fermeture extérieur AP
- ④ Maçonnerie
- ⑤ Crépi
- ⑥ Entrée du câble

Encastrement au plafond avec capot de toiture

Tenir compte des points suivants lors de l'installation au plafond des ventilateurs de la série ECA 100 ipro, ECA 150 ipro, ECA piano et ECA 120 dans des systèmes de ventilation avec capot de toiture :

- Il faut impérativement tenir compte de l'écart minimum par rapport au mur ; voir aussi encastrement mural.
- Installer une gaine murale ou un conduit.
- Pose encastrée ou apparente du câble de raccordement.
- ECA 100 ipro et ECA piano uniquement en pose encastrée.
- Évacuer les condensats produits dans le conduit par le biais d'un siphon. Pour ce faire, installer un T avec siphon dans le conduit (barrière à odeurs).
- Une isolation correcte du conduit réduit considérablement la formation de condensat.
- Utiliser un capot de toiture avec gaine de sortie des condensats vers l'extérieur, voir Accessoires recommandés.

- ① Aérateur pour petite pièce ECA 100 ipro K...
- ② Gaine murale WH ...
- ③ Conduit DN 100, DN 125 ou DN 150
- ④ Maçonnerie
- ⑤ Crépi
- ⑥ Isolation

ECA piano Standard

- ⑦ Capot de toiture DF/DP (DN 125/160, ajustement éventuel sur le site)
- ⑧ Gaine de sortie des condensats (siphon), à se procurer sur le site

Installation murale d'aérateurs pour petites pièces ECA

Tenir compte des points suivants lors de l'encastrement mural des ventilateurs de la série ECA 100 ipro, ECA piano, ECA 100, ECA 120 et ECA 150 :

- Il faut impérativement tenir compte de l'écart minimum par rapport au mur et au plafond lors de la préparation du perçage de cloison, voir illustration.
 - Monter une gaine murale.
 - Pose encastrée ou apparente du câble de raccordement.
 - ECA 100 ipro et ECA piano uniquement en pose encastrée.
 - Lors du montage, fixer le ventilateur avec des vis.
- ① Aérateur pour petite pièce ECA 100 ipro K...
 - ② Gaine murale WH
 - ③ Grille extérieure SG 100
 - ④ Maçonnerie
 - ⑤ Crépi
 - ⑥ Entrée des câbles

Encastrement au plafond avec capot de toiture

Tenir compte des points suivants lors de l'installation au plafond des ventilateurs de la série ECA 100 ipro, ECA piano, ECA 100, ECA 120 et ECA 150 dans des systèmes de ventilation avec capot de toiture:

Il faut impérativement tenir compte de l'écart minimum par rapport au mur ; voir aussi encastrement mural.

Installer une gaine murale ou un conduit.

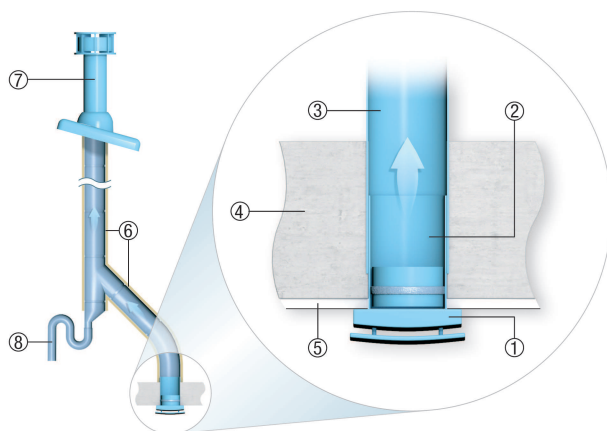
Pose encastrée ou apparente du câble de raccordement.

ECA 100 ipro et ECA piano uniquement en pose encastrée.

Évacuer les condensats produits dans le conduit par le biais d'un siphon. Pour ce faire, installer un T avec siphon dans le conduit (barrière à odeurs).

Une isolation correcte du conduit réduit considérablement la formation de condensat.

Utiliser un capot de toiture avec gaine de sortie des condensats vers l'extérieur, voir accessoires recommandés.



- ① Ventilateur ECA
- ② Douille
- ③ Conduit DN 100, DN 125 ou DN 150
- ④ Maçonnerie
- ⑤ Crépi
- ⑥ Isolation
- ⑦ Capot de toiture DF/DP

INSTRUCTIONS DE MONTAGE

ECA piano Standard



⑧ Gaine de sortie des condensats (siphon)