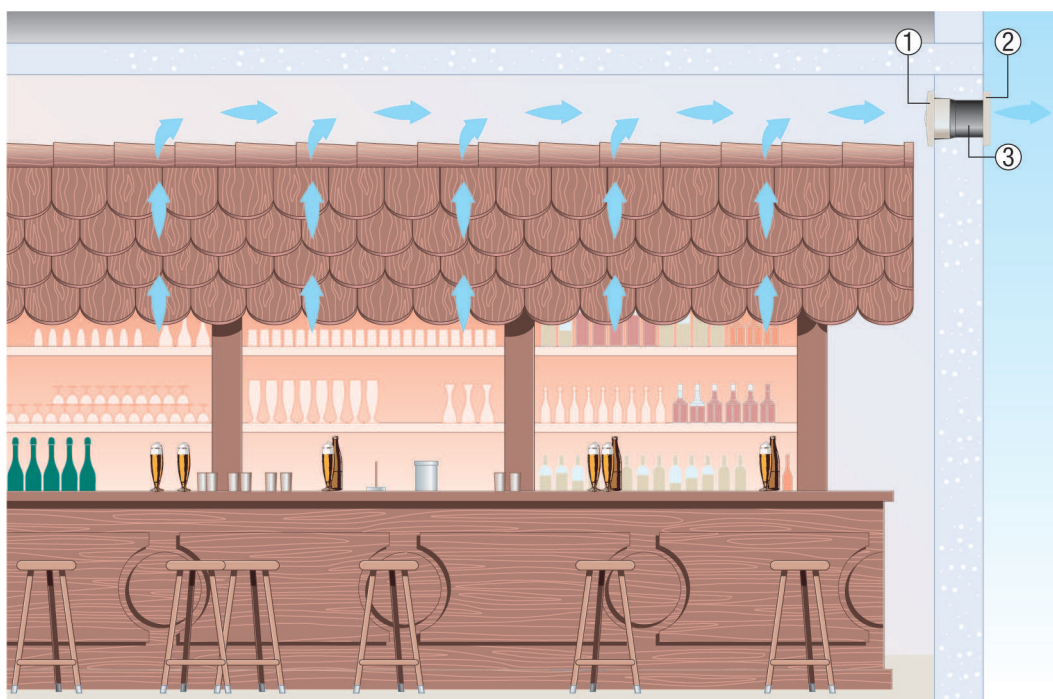


ENR 20

Ventilateurs muraux encastrables pour l'insufflation et l'évacuation d'air dans les salles de repos

- Une insufflation et une évacuation d'air de qualité joue un rôle important dans les salles de repos : restaurants, cantines, espaces de détente, salles d'attente, vestiaires, cafétérias, etc.
- Partout où la qualité de l'air peut être altérée par les odeurs, par une humidité de l'air accrue et un manque d'oxygène. Une solution de ventilation correcte doit notamment présenter les caractéristiques suivantes :
 - Débit d'air du ventilateur d'air entrant / sortant présentant un ordre de grandeur similaire.
 - S'assurer du renouvellement de l'air correct au niveau de la ventilation transversale.
 - À partir de débits d'air d'environ 600 m³/h, un réchauffage de l'air entrant doit avoir lieu.



- ① Ventilateur mural EN, ENR
- ② Volet extérieur
- ③ Gaine murale WH

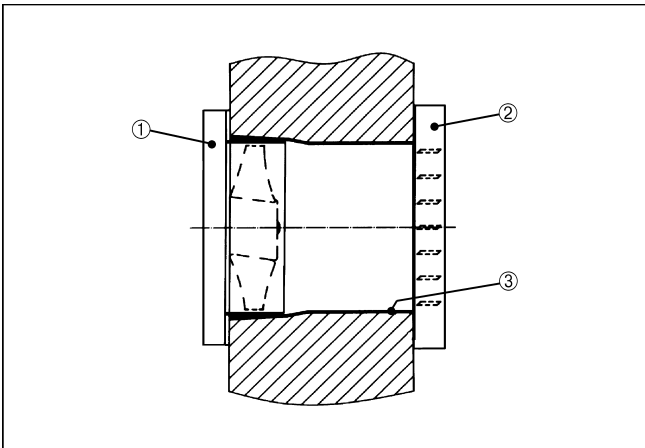
Encastrement mural

Tenez compte des remarques suivantes lors de l'encastrement mural des ventilateurs des séries EN ou ENR :

- Veiller à une arrivée d'air suffisante pendant le fonctionnement du ventilateur.
- Le ventilateur ne doit être mis en marche que s'il existe, à l'extérieur du mur, une protection de l'hélice conforme à DIN EN ISO 13857 (DIN 31001), p. ex. avec des volets de fermeture de la série AS, RS, BK ou MK.
- Utiliser des gaines murales WH 20, WH 25 ou WH 31 pour les murs jusqu'à 280 mm.
- Les manchons de prolongation VH sont nécessaires pour les murs plus épais.
- Les volets de fermeture BK ou MK empêchent l'air froid de pénétrer lorsque le ventilateur est arrêté.

INSTRUCTIONS DE MONTAGE

ENR 20



- ① Ventilateur EN, ENR
- ② Volet de fermeture électrique BK ou MK
- ③ Gaine murale EN-WH